

# today

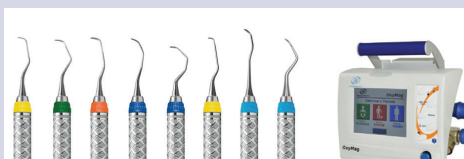
**Самелитен симпозиум Prescribe me a CV**



Асоциацията на студентите изследователи с двудневен симпозиум на „Булмедика/Булдентал“

» стр. 3

**Нови прогукми**



today представя пълна гама на новостите, които ще намерите на изложението „Булмедика/Булдентал“.

» стр. 4–20

**1st Dental Tribune Conference @ Buldental**



Посетителите ще могат да се насладят на висококачествени научни лекции, представени от общо 14 лектори, обхващащи теми от почти всички дентални области

» стр. 21

**УКАЗАТЕЛНА  
КАРТА**

Схема на изложбените зали и списък на фирмите изложители ще получат всички посетители на **БУЛМЕДИКА/БУЛДЕНТАЛ 2016** от 17 до 19 май в **Интер Експо Център – София!**

## Изложението на визионерите в медицината

### 50 години „Булмедика/Булдентал“ показва научно-технологичното развитие на медицинския и денталния сектор

Безкрайно разнообразие от оборудване – лазерни и ултразвукови апарати, клинично-лабораторно оборудване, ехографи, цялостно оборудване и апаратура за зъблечение и зъботехника, инструменти и анестезия. Нови технологии и методи на лечение, конференции и събития, които формират пълната палитра в бранша.

Такива ще бъдат шансовете и инициативите на най-голямото изложение в страната в областта на медицината – „Булмедика/Булдентал“, което

тази година навършва 50 години.

Всяка година в рамките на три дни специализираното събитие показва накъде ще се развиват медицинският и денталният сектор в краткосрочен план.

„Булмедика/Булдентал“ се насочва както върху специфичните нужди на бизнеса, така и върху тенденциите, от които се интересуват лекари и дентални лекари, зъботехници, медицински сестри и здравни специалисти.

Тази година изложението

ще се проведе от 17 до 19 май в Интер Експо Център.

**В продължение на 50 години**

„В продължение на 50 години изложението дава възможности в България да навлизат нови технологии, оборудване, методи на лечение и постижения на редица световни компании“, коментира управителят на Интер Експо Център Ивайло Иванов.

По негови думи Интер Експо Център подготвя специално

отбелязване на годишнината, на което ще бъдат поканени както фирмите, които участват и са участвали на изложението през годините, така и много директори на болници, дентални клиники и чуждестранни партньори.

„Чествайки юбилея, ще връчим на една болница и на един дентален център по един ваучер, даващ правото да се закупят продукти от фирмите участници в изложението“, допълва Ивайло Иванов.

По негови думи медицинските заведения ще бъдат избрани на случаен принцип от присъстващите на коктейла, като Интер Експо Център ще бъде единственият дарител в кампанията.

„Освен това през тази година ще продължи и инициативата с ваучери за посетители, които ще имат възможност да закупят нови продукти за своята практика – ще раздадем 5 ваучера, всеки на стойност 2000 лв.“, каза Иванов.

Продължава на стр. 3 ▶



## Вярваме, че „Булмедика/Булдентал“ допринася за добрите лекарски практики

**Интервю с Ивайло Иванов, управител на Интер Експо Център**



**Г-н Иванов, тази година „Булмедика/Булдентал“ навършва 50 години. С какво изложението допринася за развитието на медицината в България?**

Живеем във време, когато голяма част от потенциала на обществото е ангажиран с търсене на най-добрите решения за здравеопазването.

Вярваме, че „Булмедика/Булдентал“ допринася за добрите лекарски практики и качеството на здравеопазването в страната чрез показване на нови технологии и продукти, методи на лечение и иновации на световни компании.

Някои от големите брандове от областта на медицинската техника и оборудване са направили първите си стъпки на българския пазар именно с участието си на изложението.

Най-осезаем е ефектът на „Булмедика/Булдентал“ върху технологичното и продуктово обновление в здравната сфера, което рефлектира върху труда на самите лекари и дентални лекари, зъботехници, медицински сестри и здравни специалисти.

**Ще бъдем ли свидетели на разнообразие от нови технологии и продукти и тази година?**

Новите технологии са силно застъпени всяка година.

Секторът се развива много динамично и напредъкът в апаратурата и в материалите, които се използват, е забележим.

В целия регион, с изключение на Румъния, само при нас компаниите могат да покажат своите продукти, което ни дава възможност да съберем на едно място някои от най-големите постижения в медицината.

Тази година в изложението участват над 180 компании и организации от България и 12 други страни, които ще покажат над 800 световни бранда.

Фирмите ще представят над 150 новости, които ще запознаят специалистите с последните тенденции в двата сектора на медицината.

**Има ли български производители на изложението?**

По-голямата част от българските производители в секторите на медицината и денталната медицина участват на изложението.

Миналата година стартираме и инициатива в тяхна подкрепа, като ги обединихме в обща зона, която беше с по-голяма видимост и по-добра локация. Тази година отново ще има подобна зона, за да им помогнем в доброто представяне пред чуждите инвеститори.

**Как виждате развитието на изложението в бъдеще?**

Зад успешното развитие на изложението вече 50 години се крият, от една страна, дългогодишният опит и спечеленото доверие на бранша, а от друга, следването на ритъма на световните тенденции и търсенето на най-новите разработки в сектора.

Основната ни стратегия е да продължим да увеличаваме конкурентоспособността на изложението, отразявайки бързата и силна трансформация на медицинския и денталния сектор.

Ще продължим да разширяваме портфолиото си от участници, продукти и технологии, основно за да стимулираме развитието на пазара, а след това за да се насочим към разширяване на изложението извън границите на Югоизточна Европа.

Фокусът ни върху обучението на млади специалисти също ще се запази. Всички съпътстващи събития, срещи и презентации, които се провеждат на „Булмедика/Булдентал“, целят да помогнат на младите кадри да осъзнаят какво ги вдъхновява, каква професия и кариера искат в тази индустрия, защото те са нейното бъдеще.

## 5 Ваучера по 2000 лв. очакват посетителите на „Булмедика/Булдентал“

**Инициативата ще се провежда за четвърти път**

За четвърта година „Булмедика/Булдентал“ ще даде възможност на посетителите да вземат участие в инициатива с анкетни карти. Участниците ще имат възможност да получат ваучер, с който да закупят ново оборудване, материали, консумативи или други продукти, предлагани от фирмите изложители на „Булмедика/Булдентал“. Тази година ще бъдат раздадени 5 ваучера – всеки на стойност 2000 лв.

Инициативата започва на 17 май от 9.30 часа и ще завърши на 19 май в 15.45 часа, а в 16.00 часа ще бъдат изтеглени и късметлиите.

Участник в анкетните кар-

ти може да бъде всеки посетител, който има право да упражнява медицинска професия, попълнил е анкетна карта при влизане в изложбения комплекс и разполага с покана (хартиена или електронна) или билет.

В рамките на три години 19 лекари и дентални лекари са закупили продукти за над 43 хил. лв. от близо 40 фирми участници в „Булмедика/Булдентал“.

Целта на инициативата е да се подпомогне стремежът на бизнес изложителите и на медицинските специалисти към по-висок стандарт и качество на здравното обслужване.

today SHOW PREVIEW

ЗА ИЗДАТЕЛЯ

### DENTAL TRIBUNE

„Дентал Трибюн България“ ЕООД  
София 1421, жк „Лозенец“,  
ул. „Крум Попов“ 56-58, ет. 3  
тел.: +359 2/416 71 73  
office@dental-tribune.net  
www.dental-tribune.net  
www.dental-tribune.com  
Действителен собственик:  
Уляна Винчева  
Прегоставената информация  
е съгласно чл. 7а, ал. 3 от  
ЗЗДПД.



„Интер Експо Център“ ЕООД  
София 1784,  
бул. „Цариградско шосе“ 147  
тел.: +359 2/9655 220  
факс: +359 2/9655 231  
e-mail: bulmedica-buldental@iec.bg  
www.iec.bg

Licensing by  
Dental Tribune International  
Publisher Torsten Oemus  
© 2011, Dental Tribune International  
GmbH. All rights reserved.  
Holbeinstr. 29, 04229 Leipzig, Germany  
Tel.: +49 341 4 84 74 302  
Fax: +49 341 4 84 74 173  
www.dental-tribune.com  
E-mail: info@dental-tribune.com

Печат: „Спектър“ АД  
Публикуваната съпътстваща програма от семинарни събития за изложба „Булмедика/Булдентал 2016“, е актуална към 20 април 2016 г. В случай на необходимост са възможни промени преди откриването на изложбата.

Българското издание на today е част от групата Dental Tribune International – международно издание на 20 езика, разпространявано в над 55 държави. Съдържанието, публикувано в този брой от today, е с авторското право на Dental Tribune International GmbH. Всички права запазени. Публикувано с разрешението на Dental Tribune International GmbH, Holbeinstr. 29, 04229, Лайпциг, Германия. Възпроизвеждането по какъвто и да било начин и на какъвто и да е език, изцяло или частично, без изричното писмено разрешение на Dental Tribune International GmbH и „Дентал Трибюн България“ ЕООД е абсолютно забранено. today е запазена марка на Dental Tribune International GmbH. Редакцията не носи отговорност за съдържанието на публикуваните реклами в броя.

PLANMECA 45

Planmeca Romexis® Smile Design  
Design smiles in a matter of minutes

- A powerful software program for efficient smile designing, communication and treatment planning
- Increase case acceptance and improve information sharing

DOWNLOAD YOUR FREE TRIAL TODAY!  
www.planmeca.com/online



Sale 990€  
Lifetime license!



# Изложението на визионерите в медицината

## 50 години „Булмедика/Булдентал“ показва научно-технологичното развитие на медицинския и денталния сектор

► Продължава от стр. 1

### 185 компании от България и 10 други страни

Според статистиката на Интер Експо Център компаниите поддържат траен интерес към изложението, тъй като залите за поредна година са пълни.

„В събитието се включиха над 180 фирми, от които 160 са български, а останалите от 12 други държави, сред които Китай, Тайван, Пакистан, Румъния, Русия и Словения“, коментира управителят на Интер Експо Център, като допълни, че всички компании ще представят 800 бранда от България и 40 други страни.

### Три дни наука

Какво е софтуерно асистирани хирургия? Как функционира денталните импланти от последно поколение? Кои са българските стартъпи в

областта на медицината? Кои са последните иновативни концепции в денталната медицина? Какво предлага европейският проект H-Care?

На тези и на много други въпроси ще отговори съпътстващата програма на „Булмедика/Булдентал“, като тази година компаниите ще представят 150 новости, които ще запознаят професионалистите с последните тенденции в двата сектора на медицината.

Сред важните теми, които ще бъдат обсъдени, са двудневен сателитен симпозиум на Асоциацията на студентите изследователи (АСИ) и семинар за новите професии за употреба на хранителни добавки и помощни технически средства за хора с увреждания по европейския проект H-Care.

На 17 и 18 май ще се проведе и научната конференция

1st Dental Tribune Conference @ Buldental, която ще представи иновативните концепции на най-четените български автори в различни области на денталната медицина.

А Националната пациентска здравна организация ще проведе изследвания за хепатит В и С, измерване на пулса и на кислорода в кръвта с пулсоксиметър и оценка на сърдечносъдовия риск.

Българският червен кръст (БЧК) и неправителствени организации в сектора също ще проведат редица събития и демонстрации.

Изложението е отворено за посетители от 9.30 до 18.00 часа от 17 до 19 май в Интер Експо Център. Програмата и повече информация за 50-ото издание на „Булмедика/Булдентал“ можете да намерите на официалния сайт на изложението [www.bulmedica.bg](http://www.bulmedica.bg)

# Иновации от над 28 държави

## „Булмедика/Булдентал“ представя 185 компании и повече от 150 нови продукта

Тази година 185 компании, чиято основна цел е развитието на медицинския и денталния сектор, участват на „Булмедика/Булдентал“.

От тези фирми 160 са български, сред които 25 производители. 26 компании са чуждестранни – от Германия, Китай, Русия, Тайван, Турция, Румъния, Пакистан, Израел, Италия, Словения, Гърция и Полша.

По данни на Интер Експо Център от общия брой изложители 37 са нови – 19 български и 18 чуждестранни фирми.

Всички компании ще представят други 800 бранда от България и 40 други страни.

### Последните иновативни разработки

Освен с високия брой компании тази година изложението може да се похвали и с повече нови продукти. Ще

бъдат показани над 150 разработки от над 28 държави, сред които Австралия, Австрия, Бразилия, България, Великобритания, Германия, Дания, Израел, Китай, Лихтенщайн, Русия, САЩ, Словения, Турция, Финландия, Швейцария, Швеция, Холандия, Южна Корея, Япония и други.

На „Булмедика“ могат да се открият последните генерации апаратура, висок клас техника, иновативни технологии и софтуерни решения, които гарантират висок стандарт в медицината.

„Булдентал“ представя нови разработки в различните области на денталната медицина – лазерна техника, системи и апарати за прецизна диагностика, нов клас материали за денталната практика, апаратура и инструменти за обзавеждане на съвременни дентални кабинети и много други.

## Безплатни акции за превенция на вирусни хепатити, измерване на кислорода в кръвта и оценка на сърдечносъдов риск

### Изследванията ще бъдат проведени от Националната пациентска организация

За седма поредна година Националната пациентска организация (НПО) ще участва на „Булмедика/Булдентал“. Тази година НПО ще направи скринингова акция за наличие на вирусни хепатити В и С, измерване на пулса, на кислорода в кръвта с пулсоксиметър и оценка на сърдечносъдовия риск.

## Асоциацията на студентите изследователи с двудневен симпозиум на „Булмедика/Булдентал“

### Събитието ще се проведе на 18 и 19 май

Prescribe me a CV е сателитен симпозиум, който се организира от Асоциацията на студентите изследователи (АСИ) и ще се проведе в рамките на два дни от изложението.

В теоретична и практическа част в първия ден на събитието (18 май) ще бъде прове-

дено обучение за правилната изработка на CV в зависимост от конкретен работодател или фирма.

Вторият ден (19 май) е посветен на науката и последните технологични иновации, които се развиват в България.

„Въпреки скромните си размери България е извест-

на в цял свят с научните кадри, които създава, и по този повод са поканени лектори, които ще докажат това“, коментират от АСИ.

По думите на АСИ участниците в симпозиума ще се запознаят и с проходащи стартъпи в областта на медицината.

## Обучение по европейския проект H-Care

### Семинарът засяга новите професии за употреба на хранителни добавки и мощни средства за хора с увреждания

В дните на изложението ще бъде проведен семинар за новите професии за употреба на хранителни добавки и помощни технически средства за хора с увреждания по европейския проект H-Care, финансиран от програмата „Учене през целия живот“. По време на събитието ще бъдат представени професи-

ите, обучителната програма, интерактивна платформа за дистанционно учене, примери от практиката на специалисти и дискусия за професионалното обучение. Семинарът се организира от обучителната организация „Згура-М“ в партньорство с Националната агенция за професионално образование и обучение.

## Beautiful Bulk

Исклучително здрав възстановителен материал на базата на GIOMER technology, позволяващ обтурация на над 4 мм дълбочина. Предлага се в два варианта: Beautiful Bulk Restorative и Beautiful Bulk Flowable.

Производител: Shofu, Япония, от „Булад Дент ООД“, зала 3, щанд В1, „Булдентал“



## Система за дишане с кислородна бутилка за домашни или клинични условия

Включва редуцир вентил, овлажнител, маска (назална канюла или цяла маска за уста и нос) и бутилка. Предлагаме бутилки с различни размери. Зареждаме с медицински кислород. Възможност за доставка до адрес. Продажба или отдаване под наем при условия, съгласувани с ползвателя. Пулсоксиметри – продажба и под наем.

Производител: Ningbo Idunmed CO., Ltd, от „АБС-ко“ ООД, зала 1, щанд В11, „Булмедика“



## PSPIX Първият личен скенер

Acteon Satelec, световен лидер в образната диагностика, представя най-малкия, компактен скенер за плака на пазара! Исклучителен дизайн и ненадмината функционалност. Благодарение на интегрираната функция „Клик&Скан“ PSPIX осигурява перфектна картина само за секунди. До 10 работни станции едновременно.

Производител: Acteon Satelec, от „ДЕНТАСЮИС“ ЕООД, зала 3, щанд С4, „Булдентал“



## Дентален имплант NeO

Новият имплант NeO е балансиран до съвършенство иновативен продукт, който има защитен с патент дизайн, обединяващ по уникален начин елементи за намаляване на напрежението в костта при поставяне и увеличаване на първичната стабилност.

NeO е многоцелеви съвременен имплант, който лесно прониква и навигира във всякакъв тип кост, като в същото време е максимално щадящ към околните тъкани. NeO превръща дори най-сложните клинични случаи в лесни, като в същото време осигурява висока надеждност и дълготрайни естетични резултати.

За повече информация: [www.alpha-bio.net](http://www.alpha-bio.net)

Производител: „Alpha Bio Тес Израел“, от „Медина Био“ ООД, зала 3, щанд С5, „Булдентал“



## Стоматологични борери, полирни четки и гуми

Над 200 вида стоматологични борери, полирни четки и гуми от световни производители, лидери в областта

Производител: Romidan Kenda, от Dentadel, зала 2, щанд А19, „Булдентал“



## OASIS™

Суперкондуктивен МРТ с отворена архитектура и вертикално магнитно поле. OASIS™ от HITACHI с нови хардуерни и софтуерни решения: RADAR™, RAPID™, TIGRE™, TRAQ™, FLUTE™, VASC™. Единственото решение за висока производителност при максимален комфорт за пациента е Open Architecture Superconductive Imaging System – OASIS™. Подходящ за пациенти с клаустрофобия, наднормено тегло, трудноподвижни; за интервенционални и динамични изследвания; за кратко време на изследване при високо качество на образите.

Производител: HITACHI Medical, от „ДИАГОНАЛ“ ООД, зала 2, щанд С1, „Булдентал“



## Wizard Navigator EVO

Wizard Navigator EVO е наследник на системата Wizard Navigator, с по-голяма гъвкавост и устойчивост на циклична умора благодарение на термичната обработка на Niti пилите. Неактивен връх за по-лесно насочване в кореновите канали. Ефективно отстраняване на дентина. Може да се използва многократно. Може да се автоклавира.

В зала 3, щанд № А5, ще се проведе демонстрация с Wizard Navigator EVO от представител на фирма MEDIN.

Производител: MEDIN, а.с. от ЕТ „Анка Димова Кацарова“, зала 3, щанд А5, „Булдентал“



## LC-Cast 600T

Фирма „ВОП“ ви представя нова настолна кастинг машина. Компактни размери, атрактивен дизайн, автоматизирани процеси и изключително лесна и интуитивна работа. Това са част от характеристиките на този изключителен продукт. Сервизът на фирмата е един от най-добрите за подобна техника в България.

Производител: „ВОП“ ООД, зала 2, щанд А3, „Булдентал“



## CM 62-SL и CM 52-SL

По време на IDEM 2016 в Сингапур „Микромотор“ ООД представи новите си четкови и безчеткови микромотори за денталната практика. Благодарение на новия си плосък LED, който се произвежда само от две фирми в света, новите модели CM52-SL и CM62-SL са едни от най-леките сред най-добрите им аналози в света. И двата микромотора се предлагат на адекватна за българския пазар цена. Моделът CM62-SL има 3 години гаранция, а електромагнитната му система – 5 години.

Производител: „МИКРОМОТОР“ ООД, зала 2, щанд А3, „Булдентал“



## Curasept®

Без оцветяване на зъбите! Единствената вода за уста с хлорхексидин диглюконат с формула против оцветяване на зъбите ADS (Anti-Discoloration System). Готов за употреба разтвор 0.06%, 0.12%, 0.20%. Продуктовата линия Curasept® включва още гел за зъби и венци.

Производител: Curaden AG, от „БУЛДЕНТ“ ЕООД, зала 2, щанд А5, „Булдентал“



## SURFACE – филъри

Surface е марка, специализирана в козметиката и дермалните филъри. Неинвазивният подход към красотата и иновативните протоколи с три вида филъри с хиалуронова киселина обхващат редица проблеми: от малките бръчки през лечение на дълбоките бръчки и обем на скули.

Компанията Mayer & Sons се фокусира върху развитието на най-иновативните продукти за грижа за кожата и използвайки сензационния GABA комплекс в кремове и серуми, като така се нарежда на челни позиции в естетичната медицина. Иновации и безопасност – това е всичко за вашата красота!

Производител: MAYER & SONS, Швейцария, от „Новиз“, зала 1, щанд С4, „Булмедика“





## ACTOLIND® w MOUTH

За лечение на мукозни инфекции и язви в устната кухина. За орална хигиена преди, по време и след дентална и орална хирургия. Със свеж ментов вкус и приятен аромат и без съдържание на захар. Формулата без съдържание на алкохол убива бактериите, които причиняват лош дъх, плака и гингивит. Подходящ за ежедневна употреба. Ментовият вкус освежава устата, не е токсичен и не причинява дразнения.

Производител: ACTO GmbH, Германия, зала 1, щанд C12, „Булмедика“



## CC CHIC

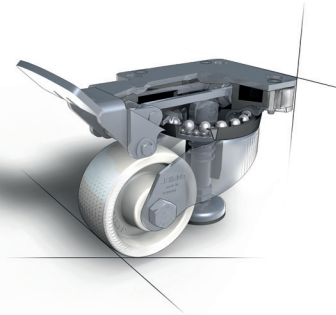
Фрезапарат с CAD/CAM софтуер за мокро фрезование на стъклокерамика, смесена керамика, литиев дисиликат, композит, титан и цирконий. Четириосен, за блокове до 40 мм. Подходящ за дентални кабинети и клиници. Показания: коронки, мостове, цели анатомични коронки и мостове, инлеи и онлеи, имплантни надстройки, телескопични коронки, фасети. Нашето портфолио включва различни фрезапарати.

Производител: „INTERDENT d.o.o. Словения“, зала 2, щанд D12, „Булдентал“



## Компенсирани ролки с фиксирана опора HRLK

Серията HRLK на немската фирма Blickle предлага максимален комфорт при обслужване и стабилна позиция при фиксиране. Предимството на тази серия кола 2 в 1 е в това, че при необходимост те се преобразуват в опора чрез вградените си крака и са подходящи за оборудване, което може да се мести, но трябва да е стабилно позиционирано при употреба.



Производител: Blickle, от „ДИНИС“ ООД, зала 1, щанд B10, „Булмедика“

## „Протефикс® протект гел“

Първа помощ при афти и рани на устната лигавица! „Протефикс протект гел“ е медицинско изделие за приложение при възпаления на устната лигавица, като афти и рани – включително и такива, причинени от зъбни протези, ортодонтски апаратчета и брекети. „Протефикс протект гел“ създава защитен филм, изолира наранения участък и стимулира по-бързата регенерация на клетки. „Протефикс протект гел“ съдържа глицерол оксид – триестер, който се добива от специални растителни масла по нов патентован метод.

Производител: „Queisser Pharma Германия“, от „ТП Куайсер Фарма ГМБХ и Ко КГ“, зала 2, щанд D3, „Булдентал“



## Диоден лазер „Скорпион“

Високоенергиен диоден лазер (4W) – произвежда се по индивидуална поръчка. Осигурява лечение без кръв и болка, с доказани впечатляващи резултати при лазерни кюртажи, резекции, хемостази, анестезии. Дава възможност за директно управление чрез бързи бутони при кюртажи, хемостази, гингивектомии и хирургия, както и готови менюта за мукозни заболявания, ендодонтия, абсцеси, обрязване, контуриране, ексцизии, френектомии, откриване на импланти, пулпотомии, анестезии, свръхчувствителност.

Производител: „ОПТИКА ЛАЗЕР“, зала 3, щанд D11, „Булдентал“



## Турбини Synea Vision

С турбините Synea VisionW&H предлага първия в света подлежащ на стерилизация 5x LED пръстен за един напълно нов начин на работа. Петте LED диода осигуряват 100% осветяване без сянка на обработваната зона. За първи път лекарите по дентална медицина могат да осветят работното поле от всички посоки. 5x LED диода и 5x спрей отвора революционизират визуалния комфорт и лекотата на работа. Турбините Synea Vision се предлагат с четири размера на главата и имат специално покритие, устойчиво на надраскване.

Производител: „W&H Австрия“, от „ВЕ и ХА България“ ЕООД, зала 3, щанд C9, „Булдентал“



специална оферта

## ДИК + MEDTEX МЕДИЦИНСКА ТЕХНИКА

### ТЕКАР терапия

Апарат за физиотерапия, който излъчва електромагнитно поле с честота 460 или 540 КHz, за да генерира повишаване на температурата в тъканите.

Производител: „ZIMMER Германия“, от „ДИК-МЕДТЕХ“ ЕООД, зала 1, щанд A10, „Булмедика“



## G-Premio Bond: еднокомпонентен фотополимеризиращ универсален адхезив

Изборът на подходящ бонд за дадена индикация и увереността при прецизното следване на различни протоколи невинаги са лесно осъществими. Ето защо GC разработи G-Premio BOND: еднобутилков универсален бонд, съвместим с всички методи за еване и приложим не само за директно свързване, но и в случаи на поправка и третиране на свръхчувствителност.

Нещо повече, GC се стреми да предложи лека и гъвкава употреба, без да се засегне качеството на връзката. G-Premio BOND има предимството да е универсален, като запазва великоленното си представяне във всички ситуации. Защото ние не вярваме в компромисите!

Производител: GC Europe, от GC България, зала 2, щанд A5, „Булдентал“



## Katana

Високотранспарентни, многослойни циркониеви дискове за CAD/CAM. Многослоен супер- и ултратранспарентен циркониев материал, готов за поставяне в устата веднага след синтероване, без или само с незначителна допълнителна индивидуализация. Ултратранспарентната Katana показва градиент в диска както в цвят, така и в прозрачност и е предназначена за естетични възстановявания във фронта.

Производител: Noritake, Япония, от „Амплюс“ ООД, зала 2, щанд A8, „Булдентал“



## MEDIM 397

Многофункционален апарат за физиотерапия с възможност за последователно и/или едновременно прилагане на електротерапия, ултразвукова, лазерна, магнитна и вакуумтерапия. Вградени клинични протоколи за терапията с параметри на процедурата и място на поставяне на електродите, избирани по диагнози, симптоми и части от тялото. Запис на потребителски програми. Интерактивен потребителски интерфейс с помощна информация. 10-инчов цветен сензорен дисплей. Два независими канала. Възможност за конфигуриране на апарата според конкретните изисквания на потребителите.

Производител: „МДМ-97“ ООД, зала 1, щанд A2, „Булмедика“





## CFA Cardio First Angel

Cardio First Angel е апарат за сърдечен масаж, изобретен и патентован от фирма „Инотех“, Германия. Изделието е механично, не потребява ток и е подходящо за употреба от лица, които нямат медицинско образование.

Продуктът позволява да бъдем сигурни, че сме направили правилен сърдечен масаж и е оказана първа помощ, благодарение на функцията за контролиран натиск. Cardio First Angel е подходящ за спортни организации, учебни заведения, медицински центрове, магазини със специализирана насоченост към планински, водни и зимни спортове. Полезен за лична употреба с цел адекватна реакция при нужда.



Производител: Inotech, от „ПОПП“ ЕООД, зала 1, щанд С10, „Булмедика“

## Диализни кресла

Фамилия кресла за хемодиализа, химиотерапия и други терапии. Комфортна тапицерия от три части с регулируеми позиции чрез електродвигатели. Модели с един, два и три електродвигателя в зависимост от предназначението на креслата. Металната конструкция е изработена от стоманени профили с полимерно покритие. Тапицерията е изработена от дунапрен, облицован с изкуствена кожа. Цветовете са по избор на клиента.

Дължина 200 см, ширина 55 см, височина от 55 до 100 см.



Производител: „ШУМЕЛ-М“ АД, зала 1, щанд А14, „Булмедика“

## S5 ротираща система

Иновативна система от Sendoline за механична обработка на коренови канали - S5 ендомотор и S5 апекслокатор. Ендомоторът S5 е лесен за работа, притежава пълна гъвкавост и работи с повечето системи ротиращи пили. Той е безопасен за употреба благодарение на светлинния индикатор, който сигнализира при достигане на 75% от зададения въртящ момент. Осигурява лесна достъпност - само 11 mm диаметър на главата и тегло 120 г. Апекслокаторът S5 е изключително точен електронен апекслокатор, който позволява прецизно измерване на работната дължина на кореновия канал.

Производител: Sendoline, Швеция, от „ВЕ и ХА България“ ЕООД, зала 3, щанд С9, „Булмедика“



## ADSEAL

Adseal е на база епоксидна смола сийлър със следните предимства: лесен за смесване, запечатва херметично, не оцветява зъбите и не се разтваря от слюнка. Притежава отлична биосъвместимост и добра рентгеноконтрастност.



Производител: META BIOMED Co., Ltd. от ЕТ „Анка Димова Кацарова“, зала 3, щанд А5, „Булмедика“

## Dentapreg™

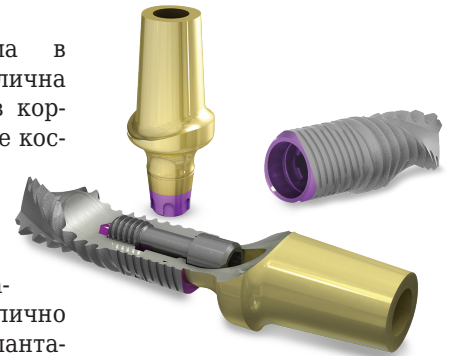
Dentapreg® е конструктивен композит от нов клас, подходящ за изграждане на екстракоронарни шини - SFM, мостове на предни зъби - PFM, мостове на задни зъби - PFU, подсилване на композитни корони - UFM, интракоронарни шини, постортодонтски ритейъри, фиксация на междузъбно пространство - SFU, подсилване на протези - MESH.



Производител: ADM, a.s., Чехия, от „Ексел Дент“ ЕООД, зала 3, щанд D1, „Булмедика“

## V3 Implant

Триъгълната форма в шийката осигурява отлична първична стабилност в кортикалната кост и повече костен обем, където е необходимо. Конкавната форма на профила на изникване стимулира оптималното формиране на меки тъкани. Отлично представяне при имплантация във фронта, където перфектната естетика е задължителна.



Производител: MIS, от „Лаб Технолоджи“ ООД, зала 3, щанд А10, „Булмедика“

## G-CEM LinkForce: гвойнополимеризиращ адхезивен цимент

Здравина и естетика в една система за всички индикации, към всички субстрати! Универсално решение, което предлага предвидими резултати и позволява да работите по стандартен начин. GC разработи универсален композитен цимент, който осигурява здраво свързване към всички конструкции: инлеи/онлеи, овърлеи, фасети и корони, както и към всички субстрати - метал, композит, порцелан, цирконий, литиев дисиликат и хибридни керамички при всички индикации, без компромиси.

G-CEM LinkForce от GC - универсално и мощно решение за всички ваши адхезивни предизвикателства при циментиране.

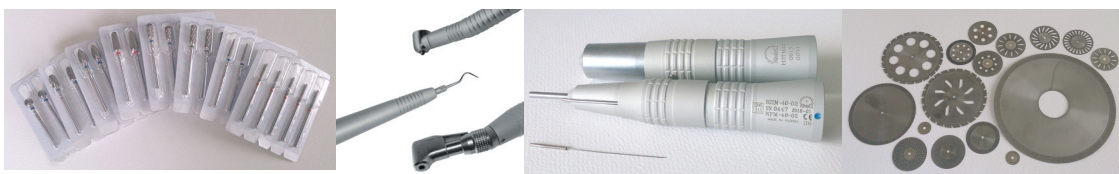


Производител: GC Europe, от GC България, зала 2, щанд А5, „Булмедика“

## Luna

Нов универсален нанокompозит за ежедневна употреба при антериорни и постериорни реставрации. Опростена естетична композитна система с висока полируемост, здравина и устойчивост на износване.

Производител: SDI, Австралия, от „Булад Дент ООД“, зала 3, щанд В1, „Булмедика“



## Турбини, наконечници, сепаратори, фрези

Отново на българския пазар: оригинални руски турбини, наконечници, сепаратори и фрези.

Производител: KMIZ Export, Русия, от „Булад Дент ООД“, зала 3, щанд В1, „Булмедика“

## 4bone Plug

Подходящ за приложение като помощно средство при заздравяване на екстракционни рани. Колагенова вложка, създадена от високо пречистен омрежен тип I колаген от говежди произход с оптимална структура и плътност. Осигурява абсорбцията на оралните течности в операбилната зона, контрол на вторичното кървене.



Производител: MIS, от „Лаб Технолоджи“ ООД, зала 3, щанд А10, „Булмедика“

## AROSHA – комплекти за боги рап

Козметичните комплекти на AROSHA дават цялостно решение за третиране на проблемни зони, неподдаващи се на стандартните методи - фитнес, диета и други. ADIPOCEL KIT е предназначен за атермично третиране на фиброзен целулит; OEDEMACEL KIT - за премахване на едематозен целулит; FIRMING KIT - за ремоделиране и стрии; LIFTING UP KIT - за обем и стягане на бюста и тонизиране и стягане на кожата на деколтето.



Производител: i-Beauty, Италия, от „Новиз“, зала 1 щанд С4, „Булмедика“





## Actoclean® cement

Почистващо средство на основата на ензими за всички видове хирургични и дентални инструменти. Продуктът е готов за употреба, бактериостатичен и ефективно отстранява натрупванията от цимент и алгинати. Базираната на ензими формула поддържа висока ефективност при наличието на тежки органични замърсявания. Подходящ за употреба с ултразвукови апарати. Не съдържа аромати, оцветители, алдехиди, фенол или фосфати.

Производител: ACTO GmbH, Германия, зала 1, щанд С12, „Булмедика“

## Акушеро-гинекологичен стол

Акушеро-гинекологичният стол е предназначен за извършване на всички видове лечебно-профилактична дейност на пациенти в съвременни болници и клиници. Това изделие обединява в себе си най-необходимите съвременни функционални възможности, като осигурява удобна и ергономична работа на лекаря.

### Технически параметри:

- ▶ електрическо движение на стола във вертикална посока – (управлението на движението става посредством педал „нагоре“ и педал „надолу“);

- ▶ електрическо движение „люлка“ – едновременно на седалка и облегалка;

- ▶ електрическо движение на облегалката от 30° до 80° спрямо хоризонталната плоскост. Управлението на движението става посредством педал „напред“ и педал „назад“.

### Кракодържатели

Тип „степенка“ и тип „подбедреници“.

### Технически характеристики на изделието:

- ▶ захранващо напрежение – 220 V ± 10 V, честота 50 Hz;

- ▶ максимална консумирана мощност – 400 W;

- ▶ време за установяване в работен режим от момента на включване – моментално.

Производител: „Крис-Бил“, зала 2, щанд А3, „Булдентал“



## PhysioStar NFC+tooth

Швейцарската фирма Candulor е една от водещите компании в света, производители на зъби и материали за тотално протезиране. Продуктите на фирмата са типичен пример за пословичното швейцарско качество. Безкомпромисният подход и постоянното внедряване на иновации в материалите са спечелили доверието на милиони потребители в цял свят. Естетиката на крайния продукт е близка до съвършенството и неразличима от тази на естествените зъби.

Производител: Candulor, от „ВОП“ ООД, зала 2, щанд А3, „Булдентал“



## Diatech®

Многослойни диамантени и карбидни ротиращи инструменти с гарантирано швейцарско качество. Изключително висока износостойчивост поради равномерно високата интензивност на рязането до пълното изхабяване и износване на борера.

Производител: Coltene Whaledent AG, от „БУЛДЕНТ“ ЕООД, зала 2, щанд А5, „Булдентал“



## Медицински чаршафи

Медицински чаршафи, водонепропускливи, абсорбиращи. 100% естествен материал.

Производител: Bournas Medicals, Гърция, от „Химтекс“ ООД, зала 1, щанд С3, „Булмедика“



специална оферта



## Автоклав Lisa

Със своите автоматични цикли клас В, бърз цикъл за наконечници и интегрирана система за проследяване, W&H поставя нови стандарти в модерната дентална медицина със стерилизатор Lisa. По-бързата производителност на Lisa е базирана на патентованата технология Eco Dry, която позволява управление на парния стерилизатор за средно зареждане (2 кг) за 30 минути. Новото мобилно приложение Lisa Mobile App ви помага да наблюдавате до 4 стерилизатора навсякъде и по всяко време в клиниката. Само по време на „Булмедика/Булдентал 2016“ при покупка на новата Lisa получавате подарък – апарат за почистване и смазване на инструменти Assistina 301+.

Производител: „W&H Италия“, от „ВЕ и ХА България“ ЕООД, зала 3, щанд С9, „Булдентал“



## „Протефикс® фиксиращ крем“

„Протефикс фиксиращ крем“ е оптимално решение на редица проблеми, свързани със задържането на зъбните протези. Фиксиращият крем на „Протефикс“ притежава изключителна фиксираща сила и върху мокра основа – особено подходящ е за пациенти с чувствителна лигавица. Ефективното периферно уплътняване предотвратява навлизането на храна под зъбните протези и скъсява значително периода на



адаптация към новите зъбни протези. Продуктите „Протефикс“ не съдържат цинк и консерванти.

Производител: „Queisser Pharma Германия“, от „ТП Куайсер Фарма ГМБХ и Ко КГ“, зала 2, щанд Д3, „Булдентал“

## Медицински апарати за сънна апнея VIPAR, CPAP и CPAP AUTO за домашни или клинични условия

Функцията за облекчаване на издишването дъх по дъх предлага на потребителите най-естествената дихателна терапия. Предоставя последно ниво на комфорт в терапията на сънна благодарение на авторегулиращите способности на налягането. Автоматични настройки на налягането. Открива течове. Аларма при опасност. Компактен размер. Включва овлажнител.

Производител: Olive CO., Ltd, от „АБС-ко“ ООД, зала 1, щанд В11, „Булмедика“



## Адаптивен апекслокатор

Пето поколение прецизен адаптивен апекслокатор с вграден логически филтър. Свърхкомпактен. Работи както с обикновена звукова сигнализация, така и с говорни съобщения. Цветен дисплей с 262К цвята.

Производител: „ОПТИКА ЛАЗЕР“, зала 3, щанд Д11, „Булдентал“





## Soft-Core Obturators

Обтурирането със Soft-Core е бърз, лесен и безопасен метод, който осигурява перфектно апикално запечатване. Soft-Core Obturator е съставен от цветно кодирана дръжка, тейперован носач, обвит с термопластична гутаперка, в размери ISO20 до 70. Предимствата пред Thermafill obturator са по-тънък носач, което прави obturатора по-гъвкав, както и това, че носачът е кух в горната си трета, което улеснява разпробиването му за щифт.

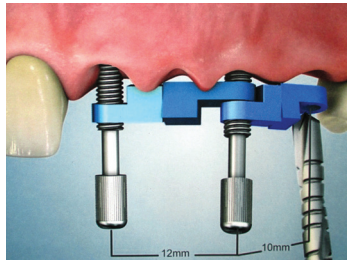
Производител: „CMS Dental Дания“, от „Ендо“ ООД, зала 3, щанд В7, „Булдентал“



## Parallel-Guide System

Parallel-Guide е уникална, лесна за употреба и евтина система за създаване на предвидима паралелност и разстояние между имплантите.

Производител: Green Implant System Technology GmbH, от Intelligent Green Technologies RB, Ltd, зала 2, щанд D19, „Булдентал“



## NEWTRON® P5 XS BLED

NEWTRON-P5XS е едно от най-продаваните ултразвукови устройства на SATELEC® в световен мащаб, притежаващо най-широкия диапазон на мощност, B-LED технология и перфектен контрол на амплитудата на трептене.

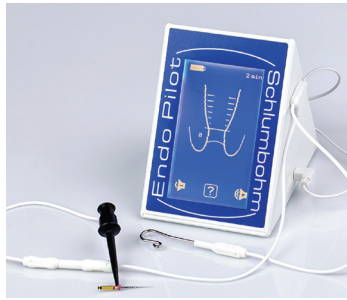
Производител: Acteon Satelec, от „ДЕНТАСЮИС“ ЕООД, зала 3, щанд С4, „Булдентал“



## EndoPilot Light

EndoPilot Light е дигитален апекслокатор със сензорен дисплей. Импулсно измерване на дължината без влияние от странични фактори и с висока прецизност. Интуитивно меню, визуален контрол на измерването и звукова сигнализация. Li-Ion батерия с дълготраен живот.

Производител: Schlumbohm GmbH, Германия, от „Ексел Дент“ ЕООД, зала 3, щанд D1, „Булдентал“



## Стоматологични инструменти

Широка гама стоматологични инструменти с най-високо качество.

Производител: Prima, от Dentadel, зала 2, щанд А19, „Булдентал“



## Хранителни добавки ANDERSON

Anderson е фирма, която от 1997 г. работи изцяло в сферата на хранителните добавки, отговарящи напълно на изискванията на професионалните атлети и на любителите на спорта. Всяка категория продукти е създадена да даде най-добрия резултат. Всеки отделен продукт съдържа подходящите съставки и витамини за постигане на желания ефект.

Производител: „МЕДИНЕКСТ-ANDERSON“, от „МЕДИНЕКСТ“ ООД, зала 1, щанд В6, „Булмедика“



## Цветни маси за апарати Wellsamed®

Немско качество. Италиански дизайн. Внесете цветно настроение в кабинета си! Удароустойчиви маси за апарати с прахово покритие от неръждаема стомана и 8 мм предпазно стъкло.

Производител: Wellsamed GmbH, от „БУЛДЕНТ“ ЕООД, зала 2, щанд А5, „Булдентал“



## Estelite ASTERIA

Универсален високоестетичен нанохибриден композит с опростен протокол на работа чрез нанасяне само в две стъпки. С ненадминат „хамелеонов ефект“ дори и при монохроматична послойна техника и минимална ширина на фазата. Предлага лекота на полиране и удължено работно време. С изключителни манипулативни качества. Съдържа 82 тегловни процента сферичен пълнител, гарантиращ подобрена здравина и износоустойчивост. Наличен в 7 Body и 5 Enamel цвята, покриващи цялата гама по VITA.

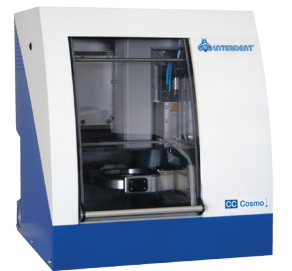
Производител: Tokuyama Dental Corp., от „УЛТРАДЕНТАЛ“ ООД, зала 3, щанд С15, „Булдентал“



## CC COSMO

Фрезапарат с CAD/CAM софтуер за сухо и мокро фрезование на композит, цирконий, восък, CoCr, PEEK, PMMA, стъклокерамика, хибридна керамика и титан. Петосен, за стандартни блокове Ø 98 мм и малки блокове до 40 мм. Показания: коронки, мостове, цели анатомични коронки и мостове, инлеи и онлеи, имплантни надстройки, телескопични коронки, фасети, модели, шини, хирургични водачи, протези. Нашето портфолио включва различни фрезапарати.

Производител: „INTERDENT d.o.o. Словения“, зала 2, щанд D12, „Булдентал“



## Стоматологичен юнит „Сирена“ ASN

Стоматологичният юнит е с възможност до 7 инструмента на работния блок и 4 инструмента на помощната масичка. Работният блок е с горно рамо на окачване и долни (висящи) шлангове.

**Панел за управление със следните функции:**

- ▶ ревърс на ММ със светлинна индикация;
- ▶ регулиране оборотите на ММ (1000-40 000);
- ▶ цифрова светлинна индикация за оборотите на ММ;
- ▶ включва/изключва измиването на плювалника;
- ▶ включва/изключва пълненето на чашата;
- ▶ управление движението на стола на пациента и две програмирани положения – изходно и паник (критично).

**Сестринска част на воден модул с четири гнезда:**

слонкосмукател и 3 свободни гнезда.

**Осветително тяло** – халогенно или LED със студена светлина, като и двата варианта са със сензорно управление.

Юнитът се окомплектова с периферия, аспирационна уредба, компресорна уредба, камера, монитор, негативоскоп и др. по задание на клиента.

Производител: „Крис-Бил“, зала 2, щанд А3, „Булдентал“

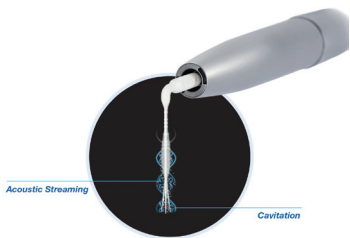




## EDDY™

EDDY е осцилиращ полиамиден ендонакрайник за иригация. Съвместим е с въздушни скалери и работи на принципа на звукова активация на иригантите. Осигурява висока ефективност и сигурност при работа.

Производител: VDW GmbH, Германия, от „Ексел Дент“ ЕООД, зала 3, щанд D1, „Булдентал“



## Performer HT

Апарат за хипертермична интраперитонеална хемоперфузия (HIPEC) на перитонеална или плеврална кухина с хипертермичен разтвор, съдържащ хемотерапевтични лекарства, за период от 30/60/90 минути в зависимост от съответните протоколи.

Производител: „RanD S.r.l. Италия“, от „ДОК ИНТЕРНЕТЪЛ КБ“ ЕООД, зала 1, щанд C4a, „Булмедика“



## Интраорален скенер Planmeca PlanScan

Сега 40% по-бърз и с опция за цветно сканиране. 100% отворена CAD/CAM система.

Производител: Planmeca, Финландия, от „ДеМаКом“, зала 2, щанд D1, „Булдентал“



## 4Matrix

Една стерилна шприца от 1 cc съдържа: хидроксиапатит, бифазен калциев сулфат, физиологичен разтвор. Подходяща за употреба в случаи на дехисценция около имплант и фенестрация, латерална костна аугментация. Директна апликация в костния дефект, лесна и бърза манипулация, оптимален резултат.

Производител: MIS, от „Лаб Технолоджи“ ООД, зала 3, щанд A10, „Булдентал“



## Диоден лазер PENLASE

Ултракомпактен диоден лазер с hi-tec технология на вградения лазерен модул. Елегантен дизайн. Вградени протоколи за лечение, разрешени за употреба в ЕС и САЩ. Гарантиционен и извънгарантиционен сервиз, предоставени от „ОПТИКА ЛАЗЕР“. Уникално качество на уникална цена.

Производител: „ОПТИКА ЛАЗЕР“, зала 3, щанд D11, „Булдентал“



специална оферта

25 ГОДИНИ **NOVIZ** www.noviz.com

## V-MAX – апарат за слединвазивни терапии, лечение на акне, пигментация, белези и други

AGAS патентова мощната MRL технология, известна със своята способност да прониква в дълбоките слоеве на кожата и да въздейства върху кожните клетки на молекулно ниво (АТР), за да ускори процесите на регенериране на кожата. Апаратът VMAX комбинира магнитен резонанс, LED фотонна терапия и микроток, което позволява да се покрие почти целият спектър от терапии за грижа за кожата. VMAX се допълва от комплект препарати за химичен пилинг, лечение на акне и пептидни капсули – Vitamin C peptide, Argireline peptide и Hyaluronic Acid decapeptide.

Производител: V-MAX, Израел, от „Новиз“, зала 1, щанд C4, „Булмедика“



## Турбина на бърз куплунг с генератор

Турбина със светлина на бърз куплунг и генератор. Генераторът е вграден в бързия куплунг. Възможност за бърза смяна на различни турбини.

Производител: COHO, Китай, от „Технодента“ ЕООД, зала 3, щанд С6, „Булдентал“



## Isomed Implant System + Speedy Guide: софтуерно асистирани хирургия

Методът се отнася до изработката на извънредно прецизен индивидуален хирургичен водач за целите на денталната имплантология, който чрез компютърна обработка на данните от рентгеновото изследване и специално адаптиран сет от фрези позволява на специалистите да постигнат завидни резултати при импланто-протезната си работа в няколко опростени процедури. След вземане на отпечатъци от двете челюсти според всички методи и материали на разположение в практиката и регистриране на оклузията данните се изпращат в една от оторизираните лаборатории (напр. Speedy Expert Lab), осигуряваща необходимата поддръжка в отделните фази и даваща напътствия и Check Scan за рентгеновото изследване.

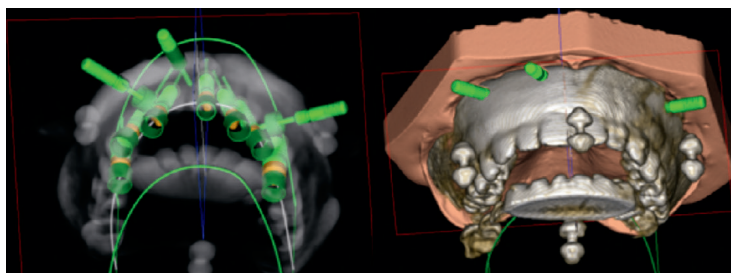
След проверка на правилното положение на рентгеновия шаблон в устата на пациента той се обединява с Check Scan чрез един рентгенопрозрачен отпечатъчен материал. С рентгеновия шаблон, поставен в устата, Check Scan се разполага хоризонтално в идеалната импланто-протезна позиция. Нанася се отпечатъчен материал и върху двете повърхности на Check Scan, след което се притиска в захалка между зъбните дъги.

След втвърдяване на материала всичко се изважда от устата, като по този начин се постига един монокомпонентен комплекс, който пациентът ще използва по време на рентгеновото изследване.

На лабораторията се изпращат CT на CD, моделите и Check Scan, а те предават вашата заявка на центъра Speedy Master. След обработка на данните ще получите софтуерен продукт, персонализиран за вашия конкретен случай. Когато проектът бъде одобрен, се пристъпва към изработка на хирургичния водач.

Чрез ергономичната система от фрези Speedy Guide, персонализирана според вашата имплантатна система, ще можете да финализирате своя лечебен план в условия на спокойствие и сигурност при значително спестяване на време.

Производител: Isomed, Италия, зала 3, щанд D12, „Булдентал“



## ceraMotion Me

Концепцията ceraMotion обединява емоция и прогрес в една логически проектирана система. Продуктите са разработени и произведени в DENTAURUM, Германия. Резултатът е структурно единна керамична линия, включваща керамика за фасетиране на метал, циркониев окис, литиев дисиликат и прес-керамика.

Производител: DENTAURUM GMBH, от „Денталия Комерс“ ООД, зала 3, щанд C8, „Булдентал“

