



### Das Acuris-Konzept

Die dauerhaft stabile Befestigung einer implantatgetragenen Einzelkrone durch Friktion ist ein neuer Weg, der bisherige Versorgungsoptionen erweitert. Von Dr. Peter Gehrke. ▶ Seite 6f



### Designpreis 2020

„Deutschlands schönste Zahnarztpraxis“ startet ins nächste Jahrzehnt! Machen Sie mit und gewähren Sie uns Einblicke in das individuelle Interior Design Ihrer Zahnarztpraxis! ▶ Seite 8



### Taschen-Minimierer

Seit vielen Jahren ist das Lokalanästhetikum Ligosan<sup>®</sup> Slow Release fester Bestandteil der unterstützenden Parodontitistherapie bei der Zahnärztin Dr. Ellen Roth aus Waldbronn. ▶ Seite 15

ANZEIGE



Biß zur Perfektion



Danke für Ihr Vertrauen

R-dental Dentalerzeugnisse GmbH  
T 040-30707073-0  
F 0800-7336825 gebührenfrei  
E info@r-dental.com  
I [www.r-dental.com](http://www.r-dental.com)

## Burn-out

**Jeder zweite Zahnarzt würde die Branche wechseln.**

LONDON – Versorgungsgespässe könnten bald nicht nur durch den demografischen Wandel drohen. Immer mehr Zahnärzte sind in ihrem Job unglücklich, wenn nicht sogar krank, und denken über einen Neuanfang fernab der Zahnmedizin nach.

Wie die aktuelle Umfrage „Breaking the Burnout Cycle“ von Dental Protection, einer englischen Organisation zum Schutz beruflicher Interessen der Zahnärzteschaft, zeigt, sind viele Zahnärzte des britischen Gesundheitssystems (NHS) alles andere als zufrieden in ihrem Job. Die Work-Life-Dysbalance birgt ein hohes Burn-out-Risiko. Rund die Hälfte der befragten Zahnärzte gab an, für ein besseres Wohlbefinden über einen Jobwechsel nachzudenken.

Nicht nur die physische, sondern insbesondere die psychische Belastung spielt hierbei eine große Rolle. Drei von vier Zahnärzten fühlen sich gestresst, weil sie Patientenklagen fürchten, wie eine ältere Studie der Organisation bereits offenlegte.

Das hat nicht nur Folgen für die Zahnärzte selbst, sondern ebenso für die Patienten und das Praxisteam.

Um die Exposition für Burn-out zu verringern, sind Überprüfungen der Arbeitsbedingungen und -belastung unabdingbar, so [dentistry.co.uk](http://dentistry.co.uk). Ebenso wichtig sei es aber, Anlaufstellen mit Hilfsangeboten für Zahnärzte zu schaffen. **DI**

Quelle: ZWP online

## Unterversorgung proaktiv bekämpfen, bevor sie entsteht

Eigenständige Lösungen zur Erfüllung des zahnärztlichen Sicherstellungsauftrages

BERLIN – Anlässlich des am 12. Februar gefassten Kabinettsbeschlusses zum Intensivpflege- und Rehabilitationsstärkungsgesetz hat die Kassenzahnärztliche Bundesvereinigung (KZBV) noch einmal die Bedeutung spezieller Instrumente hervorgehoben, die für die künftige Sicherstellung einer flächendeckenden, wohnortnahen und qualitativ hochwertigen Versorgung in Deutschland unabdingbar sind.

„Aufgrund des demografischen Wandels kann es in den kommenden Jahren auch im zahnärztlichen Bereich unter Umständen zu lokaler Unterversorgung kommen, insbesondere in ländlichen oder strukturschwachen Gegenden. Wir wollen aber nicht warten, bis sprichwörtlich das ‚Kind in den Brunnen‘ gefallen ist, sondern alles tun, um ein solches Szenario gar nicht erst Wirklichkeit werden zu lassen. Wir wollen handeln und drohende Unterversorgung im Interesse der Patienten schon jetzt proaktiv bekämpfen. Daher begrü-

ßen wir, dass die Politik unserem Vorschlag gefolgt ist, der zahnärztlichen Selbstverwaltung mit diesem Gesetz Steuerungsinstrumente zur Sicherstellung der Versorgung an die Hand zu geben. Deren optionale Anwendung sowie der präventive Ansatz bei der Ausgestaltung der vorgesehenen Regelung sind dabei besonders wichtig. Denn das ermöglicht den Kassenzahnärztlichen Vereinigungen der Länder zielorientierte und bedarfsgerechte Lösungen, um den gesetzlichen Sicherstellungsauftrag in Zukunft im Sinne einer guten, patientenorientierten Versorgung zu gewährleisten“, so Dr. Wolfgang Eßer, Vorsitzender des Vorstandes der KZBV.

### Optionale Sicherstellungsinstrumente

Vorgesehen ist, dass den KZVen optional die Möglichkeit eingeräumt wird, einen Strukturfonds bis zu einer Höhe von 0,2 Prozent der Gesamtvergütung einrichten zu kön-



Dr. Wolfgang Eßer, Vorstandsvorsitzender der KZBV.

nen. Die KZBV hatte zuletzt darauf gedrängt, dass die Krankenkassen einen Beitrag in gleicher Höhe entrichten und die jeweilige KZV dann über die konkrete Verwendung der Mittel entscheidet. Ebenfalls optional sollen die KZVen künftig Eigenrichtungen betreiben dürfen. Darüber hinaus ist für den konkreten

Fall einer Unterversorgung die Anwendung von Sicherstellungszuschlägen für Praxen vorgesehen. Auch hier hatte sich die KZBV dafür eingesetzt, dass die Vergütung zur Hälfte von den Krankenkassen mitgetragen wird. **DI**

Quelle: KZBV

## Das Masernschutzgesetz gilt – auch für alle Praxismitarbeiter!

Alle ernstzunehmenden Krankheiten nicht aus dem Blick verlieren.

BERLIN – Alle reden von Corona: Längst hat das Virus die gesamte Medienlandschaft infiziert, aber es gibt noch weitere Gefahren. Der Freie Verband Deutscher Zahnärzte (FVDZ) warnt davor, andere ernstzunehmende Krankheiten aus dem Blick zu verlieren, und erinnert an

gen, fallen der vermeintlich harmlosen Kinderkrankheit doch alljährlich Tausende von Menschen zum Opfer, rund 140.000 nach WHO-Schätzung allein im Jahr 2018 (zum Vergleich: Die Zahl der COVID-19-Toten liegt aktuell im vierstelligen Bereich).



das Masernschutzgesetz, das seit 1. März in Kraft getreten ist. Danach müssen künftig alle ab 1970 geborenen Beschäftigten von öffentlichen Einrichtungen wie (Zahn-) Arztpraxen – Zahnärzte und Beschäftigte gleichermaßen – entsprechenden Impfschutz vorhalten bzw. diesen fristgerecht nachholen. Mit dem Gesetz will die Politik den Masern endgültig den Kampf ansa-

Der FVDZ-Bundesvorsitzende Harald Schrader sieht das neue Masernschutzgesetz mit einem lachenden und einem weinenden Auge: „Wer künftig einen neuen Praxismitarbeiter einstellen will, muss nicht mehr nur dessen Lebenslauf, sondern auch dessen Impfpass im Auge haben“, kom-

Fortsetzung auf Seite 2 →

ANZEIGE

**BLUE SAFETY**  
Die Wasserexperten

I ♥ 

„Ob Existenzgründung, laufender Betrieb oder Praxisabgabe: **Es zahlt sich aus, auf SAFEWATER zu setzen.** Gemeinsam sorgen wir für den Werterhalt der Behandlungseinheiten, geringere Reparaturkosten und echte Planungssicherheit der Wasserhygiene-Kosten.“

**Dieter Seemann**  
Leiter Verkauf  
Mitglied der Geschäftsführung



Biozidprodukte vorsichtig verwenden. Vor Gebrauch stets Produktinformation lesen.

Jetzt mehr erfahren und **kostenfreie Sprechstunde Wasserhygiene vereinbaren.** Fon **00800 88 55 22 88** [www.bluesafety.com/Termin](http://www.bluesafety.com/Termin)

## Tag der Zahngesundheit 2020

Gesund beginnt im Mund – Mahlzeit!

BERLIN – Der 25. September ist der Tag der Zahngesundheit. In diesem Jahr steht das Thema Ernährung im Mittelpunkt. Das Motto lautet in diesem Sinne: „Gesund beginnt im Mund – Mahlzeit!“

Was wir essen und trinken, wirkt sich unmittelbar auf unsere Gesundheit aus. Auch auf die Mundgesundheit. Und natürlich macht Essen nur Spaß, wenn wir mit gesunden Zähnen in gesundem Zahnfleisch kraftvoll kauen können. Botschaften rund um das Thema Ernährung richtig zu bewerten ist nicht immer einfach: Es existiert eine Flut an Informationen über Nahrungsmittel, die um unsere Aufmerksamkeit konkurrieren. Sie kommen aus Industrie und Werbung, von Vertretern unterschiedlicher Lifestyles und aus Wissenschaft und Medizin. Der Tag der Zahngesundheit 2020 möchte Orientierungshilfe sein und darüber aufklären, was eine mund- und zahngesunde Ernährung ausmacht. Es geht unter anderem um diese Fragen: Was schadet den Zähnen und was stärkt sie? Welchen Einfluss können Getränke auf die Zahngesundheit nehmen? Worauf sollte



man in welchem Alter achten? Sind Trends wie beispielsweise vegane Ernährung auch zahngesund? Wo finden sich verlässliche Informationen rund um die Ernährung? Der Aktionskreis zum Tag der Zahngesundheit möchte Antworten geben, die gute Entscheidungen rund um die mundgesunde Ernährung ermöglichen.

Bundesweit werden Veranstaltungen am und um den 25. September über die Mundgesundheit aufklären. Wo regionale Events stattfinden, können Veranstalter kostenfrei auf [www.tagderzahngesundheit.de](http://www.tagderzahngesundheit.de) im Veranstaltungskalender eintragen. **DI**

Quelle: Aktionskreis Tag der Zahngesundheit

← Fortsetzung von Seite 1 „Das Masernschutzgesetz gilt – auch für alle Praxismitarbeiter!“

mentierte er die neue Gesetzeslage, nicht ohne auf die aus Verbandsicht bereits jetzt schon überbordende Bürokratisierung des zahnärztlichen Berufs hinzuweisen. Bei aller Skepsis rät Schrader dennoch davon ab, die gesetzliche Impf-

pflicht auf die leichte Schulter zu nehmen, da Impfverweigerern empfindliche Strafen drohen.

Auch die KBV, das Bundesministerium für Gesundheit und der Virchowbund bieten auf ihren Webseiten weitere Informationen an. **DI**

Quellen: FVDZ, KBV, Bundesministerium für Gesundheit, Virchowbund

### Editorische Notiz (Schreibweise männlich/weiblich/divers)

Wir bitten um Verständnis, dass – aus Gründen der Lesbarkeit – auf eine durchgängige Nennung der männlichen und weiblichen Bezeichnungen verzichtet wurde. Selbstverständlich beziehen sich alle Texte in gleicher Weise auf Männer und Frauen.

### DENTAL TRIBUNE

#### IMPRESSUM

Verlag  
OEMUS MEDIA AG  
Holbeinstr. 29  
04229 Leipzig, Deutschland

Tel.: +49 341 48474-0  
Fax: +49 341 48474-290  
kontakt@oemus-media.de  
www.oemus.com

#### Verleger

Torsten R. Oemus

Verlagsleitung  
Ingolf Döbbecke  
Dipl.-Päd. Jürgen Isbaner  
Dipl.-Betriebsw. Lutz V. Hiller

Chefredaktion  
Dipl.-Päd. Jürgen Isbaner (ji)  
V.i.S.d.P.  
isbaner@oemus-media.de

Redaktionsleitung  
Majang Hartwig-Kramer (mhk)  
m.hartwig-kramer@oemus-media.de

Anzeigenverkauf  
Verkaufsleitung  
Dipl.-Betriebsw. Lutz V. Hiller  
hiller@oemus-media.de

Projektmanagement/Vertrieb  
Nadine Naumann  
n.naumann@oemus-media.de

Produktionsleitung  
Gernot Meyer  
meyer@oemus-media.de

Anzeigendisposition  
Lysann Reichardt  
Lreichardt@oemus-media.de

Art Direction/Layout  
Dipl.-Des. (FH) Alexander Jahn  
a.jahn@oemus-media.de

Pia Kraß  
p.kraß@oemus-media.de

Lektorat  
Marion Herner  
Ann-Katrin Paulick

WISSEN, WAS ZÄHLT  
Geprüfte Auflage  
Klare Basis für den Werbemarkt  
Mitglied der Informationsgemeinschaft zur Feststellung der Verbreitung von Werbeträgern e.V.

#### Erscheinungsweise

Dental Tribune German Edition erscheint 2020 mit 8 Ausgaben, es gilt die Preisliste Nr. 11 vom 1.1.2020. Es gelten die AGB.

#### Druckerei

Dierichs Druck+Media GmbH, Frankfurter Str. 168, 34121 Kassel, Deutschland

#### Verlags- und Urheberrecht

Dental Tribune German Edition ist ein eigenständiges redaktionelles Publikationsorgan der OEMUS MEDIA AG. Die Zeitschrift und die enthaltenen Beiträge und Abbildungen sind urheberrechtlich geschützt. Jede Verwertung ist ohne Zustimmung des Verlages unzulässig und strafbar. Das gilt besonders für Vervielfältigungen, Übersetzungen, Mikroverfilmungen und die Einspeicherung und Bearbeitung in elektronischen Systemen. Nachdruck, auch auszugsweise, nur mit Genehmigung des Verlages. Bei Einsendungen an die Redaktion wird das Einverständnis zur vollen oder auszugsweisen Veröffentlichung vorausgesetzt, sofern nichts anderes vermerkt ist. Mit Einsendung des Manuskriptes geht das Recht zur Veröffentlichung als auch die Rechte zur Übersetzung, zur Vergabe von Nachdruckrechten in deutscher oder fremder Sprache, zur elektronischen Speicherung in Datenbanken zur Herstellung von Sonderdrucken und Fotokopien an den Verlag über. Für unverlangt eingesandte Bücher und Manuskripte kann keine Gewähr übernommen werden. Mit anderen als den redaktionseigenen Signa oder mit Verfassernamen gekennzeichnete Beiträge geben die Auffassung der Verfasser wieder, welche der Meinung der Redaktion nicht zu entsprechen braucht. Der Autor des Beitrages trägt die Verantwortung. Kennzeichnete Sonderteile und Anzeigen befinden sich außerhalb der Verantwortung der Redaktion. Für Verbands-, Unternehmens- und Marktinformationen kann keine Gewähr übernommen werden. Eine Haftung für Folgen aus unrichtigen oder fehlerhaften Darstellungen wird in jedem Falle ausgeschlossen. Gerichtsstand ist Leipzig.

## Neuer Vorstand der ZÄK Westfalen-Lippe

Zahnarzt Jost Rieckesmann seit 1. Februar 2020 als neuer Präsident im Amt.



Stehend von links: Dr. Michael Bartling, Dr. Wilfried Beckmann, Dr. Sinje Trippe-Frey, Dr. Markus Willmes. Sitzend von links: Dr. Gordan Sistig (Vizepräsident), ZA Jost Rieckesmann (Präsident), ZA Hans-Joachim Beier, Dr. Detlev Buss.

MÜNSTER – Der bisherige Vizepräsident der Zahnärztekammer Westfalen-Lippe (ZÄKWL) wurde als Nachfolger von Dr. Klaus Bartling für die Dauer von fünf Jahren gewählt. Neuer Vizepräsident ist Dr. Gordan Sistig aus Marl. Die weiteren Beisitzer des Vorstandes sind Dr. Michael Bartling, Dortmund, Dr. Wilfried Beckmann, Gü-

tersloh, Hans-Joachim Beier, Hattingen, Dr. Detlev Buss, Borken, Dr. Sinje Trippe-Frey, Nottuln, und Dr. Markus Willmes, Herne.

„Wir freuen uns, die großen Herausforderungen, die auf unseren Berufsstand zukommen, gemeinsam anzunehmen, um auch zukünftig unseren Patienten eine moderne und sichere Zahnheilkunde

bieten zu können“, betont Präsident Rieckesmann.

Die ZÄKWL ist die berufliche Vertretung der rund 8.200 Zahnärzte in Westfalen-Lippe der Regierungsbezirke Arnsberg, Detmold und Münster. **DI**

Quelle: ZÄKWL

## Sicherheit vor Schnelligkeit

Offene Wunde im Gesundheitssystem?

BERLIN – Anlässlich des Europäischen Datenschutztages (28. Januar 2020) hat der Freie Verband Deutscher Zahnärzte (FVDZ) erneut vor wenig durchdachten Schnellschüssen bei der Digitalisierung des Gesundheitswesens gewarnt. Der aktuell bekannt gewordene Festplattendiebstahl in einem Berliner Krankenhaus, bei dem u.a. sensible Patientendaten in falsche Hände gerieten, habe die Vulnerabilität

digitaler Systeme einmal mehr auf alarmierende Weise deutlich gemacht.

„Da nützen auch die exorbitant hohen Strafen bei Verstößen gegen die DSGVO nichts – offenbarte Daten lassen sich nicht zurückholen! Die Weitergabe und -verarbeitung von Daten muss freiwillig bleiben“, betont vor diesem Hintergrund der FVDZ-Bundesvorsitzende Harald Schrader. Patienten dürfe die Sou-

veränität über die eigenen Daten nicht genommen werden. Zunehmende Überwachung und Kontrolle „von oben“ führe das bewährte Prinzip der freien Arztwahl ad absurdum und gefährde damit mittelbar auch das Patientenwohl. Hier müsse eindeutig „Sicherheit vor Schnelligkeit“ gelten. **DI**

Quelle: FVDZ

## Umgang mit dementen Patienten

Neue Leitlinie schafft Handlungsrahmen

LEIPZIG – Als wichtige und dringend benötigte Unterstützung im Umgang mit den Betroffenen wertet die Präsidentin der Deutschen Gesellschaft für Alterszahnmedizin (DGAZ), Prof. Dr. Ina Nitschke, Leipzig, die Veröffentlichung der neuen S2k-Leitlinie „Einwilligung von Menschen mit Demenz in medizinische Maßnahmen“. „Die Praxis birgt oft große und manchmal auch unnötige Schwierigkeiten bei der Durchführung zahnmedizinischer Betreuung dementer Menschen. Es ist gut, dass hier ein Handlungsrahmen geschaffen wurde“, erklärt Nitschke. Die DGAZ war an der Entwicklung der Leitlinie beteiligt, hier dankt die Präsidentin ausdrücklich Priv.-Doz. Dr. Dr. Anna Barbe, Köln, für deren Mitwirken. Die in der Leitlinie konsentierten Empfehlungen erheben den Anspruch, medizinische, medizinrechtliche, medizin-ethische, pflegewissenschaftliche und geronto-

psychologische Anforderungen zu erfüllen.

Federführend haben diese Leitlinie die Fachgesellschaften Deut-

sche Gesellschaft für Zahnerhaltung (DGZ), die Deutsche Gesellschaft für Implantologie (DGI), den Interdisziplinären Arbeitskreis für

Prof. Dr. Ina Nitschke  
Präsidentin der DGAZ



sche Gesellschaft für Gerontologie und Geriatrie (DGGG), Deutsche Gesellschaft für Psychiatrie und Psychotherapie, Psychosomatik und Nervenheilkunde (DGPPN) und Deutsche Gesellschaft für Neurologie (DGN) erarbeitet. Zahnmedizinische Expertise wurde durch die Deutsche Gesellschaft für Alterszahnmedizin (DGAZ), die Deut-

Zahnärztliche Anästhesie (IAZA) und den Arbeitskreis Ethik der DGZMK eingebracht. Ein Link zur Leitlinie findet sich unter: [www.dgzmk.de/zahnaerzte/wissenschaft-forschung/leitlinien/details/document/einwilligung-von-menschen-mit-demenz-in-medizinische-massnahmen-s2k.html](http://www.dgzmk.de/zahnaerzte/wissenschaft-forschung/leitlinien/details/document/einwilligung-von-menschen-mit-demenz-in-medizinische-massnahmen-s2k.html). **DI**

Quelle: DGAZ

 **PHYSIO  
SELECT  
TCR**

JETZT AUSPROBIEREN!

# JUNGE FORMEN FÜR EINE NEUE GENERATION.

STAY YOUNG COLLECTION.  
Wählen Sie den passenden Look für  
Ihre »Best Ager« Patienten aus.  
Informieren Sie sich jetzt: [candulor.com](http://candulor.com)

BY CANDULOR



ORIGINAL  
SWISS  
DESIGN

## GKV und PKV müssen dringend reformiert werden

Honorarkommission für ambulante ärztliche Vergütung legt Empfehlungen vor.



Bundesgesundheitsminister Jens Spahn mit den Mitgliedern der Wissenschaftlichen Kommission für ein modernes Vergütungssystem (KOMV).

BERLIN – Sowohl die ambulante Honorarordnung in der gesetzlichen Krankenversicherung (GKV) als auch die Gebührenordnung der privaten Krankenversicherung (PKV) müssen reformiert werden. Ende Januar hat die Wissenschaftliche Kommission für ein modernes Vergütungssystem (KOMV) dazu ihren Ergebnisbericht an Bundesgesundheitsminister Jens Spahn übergeben.

### Zu den wesentlichen Empfehlungen der Kommission

Die Kommission schlägt eine „partielle Harmonisierung“ der ambulanten ärztlichen Vergütungssystematiken in der vertragsärztlichen Versorgung für GKV-Versicherte (EBM) und der privatärztlichen Versorgung (GOÄ) vor. Dieses Konzept unterscheidet zwischen Bausteinen, die gemeinsam weiterentwickelt werden, und Bereichen, bei denen Unterschiede bewusst erhalten bleiben sollten.

Zu den gemeinsamen Bausteinen gehören die Definition der ärztlichen Leistungen (sog. „Leistungslegendierung“) und die relative Kostenbewertung, d. h. die ökonomische Bewertung der Leistungen im Vergleich zueinander. Für beides sollen nach Auffassung der Kommission neue gemeinsame Gremien der vertrags- und privatärztlichen Versorgung zuständig sein.

Die Preise sollen hingegen weiterhin getrennt für GKV und PKV vereinbart werden. Dabei können neben den Kosten auch andere Gesichtspunkte einfließen, wie z. B. regionale, fachspezifische und mengenbezogene Aspekte. Angesichts der bestehenden sehr unterschiedlich gestalteten Versicherungssysteme empfiehlt die KOMV keine gemeinsame Honorarordnung mit einheitlichen Preisen.

Aus Gründen des Patienten- bzw. Verbraucherschutzes schlägt die Kommission außerdem vor, dass

Mindestqualitätsstandards für die vertrags- und privatärztliche Versorgung künftig gemeinsam und einheitlich definiert werden. Darüber hinaus sollen die Verhandlungspartner auch noch weitergehende Anforderungen festlegen können.

Flankiert wird das Modell durch eine Reihe ergänzender Vorschläge. So sollen die Koordination zwischen Krankenhäusern und ambulanten Ärzten und das Arbeiten im Team gefördert sowie Anreize zur besseren Versorgung im ländlichen Raum gesetzt werden.

Vor dem Hintergrund der Reformbedürftigkeit der historisch gewachsenen ambulanten Vergütungsordnungen in der gesetzlichen Krankenversicherung und in der privatärztlichen Versorgung hatte die KOMV den Auftrag, Vorschläge zur Schaffung eines modernen Vergütungssystems vorzulegen. <sup>[1]</sup>

Quelle:

Bundesgesundheitsministerium

## Der volle Durchblick mit der BDIZ EDI-Tabelle 2020

Vergleich von BEMA, GOZ und GOÄ – mit Zeitangabe und den neuen BEMA-Positionen.

KÖLN – Alle Jahre wieder: Auch 2020 gibt es eine neue BDIZ EDI-Tabelle, die anschaulich zeigt, dass Zahnärzte bei vielen Leistungen den 3,5-fachen Steigerungssatz der GOZ 2012 verlangen müssen, um für vergleichbare Leistungen eine

auskommen. Für solche Praxen wurde die bei durchschnittlichen betriebswirtschaftlichen Kalkulationen für die Leistungen zur Verfügung stehende Zeit in den Steigerungsfaktoren von GOZ und GOÄ angeben, aber auch im BEMA.



Vergütung zu erhalten, wie sie gesetzliche Krankenkassen im BEMA bezahlen.

Die Tabelle liefert alle zahnärztlichen Leistungen im BEMA, in der GOZ und GOÄ in Euro und vergleicht direkt den BEMA-Wert mit dem 2,3-fachen Steigerungsfaktor der GOZ oder dem entsprechenden GOÄ-Wert. Wird der BEMA höher vergütet, erscheint der Euro-Wert grün und der 2,3-fache Steigerungsfaktor in der GOZ rot – und umgekehrt. Auch die aus betriebswirtschaftlicher Sicht wichtige maximal zur Verfügung stehende Zeit für die jeweilige Behandlung – sowohl im BEMA als auch im 1,0-, 2,3- und 3,5-fachen Satz von GOZ und GOÄ ist bei jeder Leistung dabei.

Insgesamt 20 neue Gebührenordnungspositionen im BEMA sind zudem inegriert.

### Orientierung auf einen Blick

Die BDIZ EDI-Tabelle 2020 ermöglicht auf einen Blick die Orientierung über die Vergütung zahnärztlicher Leistungen. Die Gebührenordnung für Zahnärzte (GOZ) ist seit ihrer Einführung 1988 hinsichtlich der Honorierung nahezu unverändert geblieben, denn die Novellierung 2012 brachte nur wenige Veränderungen gegenüber 1988. Für vertragszahnärztliche Tätigkeit gab es in den meisten Jahren Punktwert-Steigerungen in homöopathischer Dosierung. Dadurch geht die Schere zwischen steigenden Praxis-kosten und stagnierendem Honorar immer weiter auseinander. Den 2008 im Referentenentwurf genannten Stundensatz von 194 Euro hat der BDIZ EDI in seiner Tabelle 2018 inzwischen auf 265 Euro angepasst. Allenfalls kleine Praxen können mit einem Mindesthonorarumsatzbedarf/Stunde von 265 Euro

Eigene Praxiskalkulationen können so leicht erstellt werden.

Nach wie vor kritisiert der BDIZ EDI, dass der GOZ 2012 keine Beschreibung der modernen präventionsorientierten Zahnheilkunde zugrunde liegt und die Relationierung der bisherigen Leistungsziffern zueinander weitgehend bei-



Bundesverband der implantologisch tätigen Zahnärzte in Europa e.V. European Association of Dental Implantologists

behalten wurde. Dadurch sind Leistungen, die in der GOZ 1988 schlecht honoriert waren, meist auch in der GOZ 2012 unterbewertet. Gleichzeitig unterstützt der BDIZ EDI die 11-Cent-Kampagne, mit der die Bundeszahnärztekammer auf die seit Jahrzehnten ausstehende Punktwert-Erhöhung aufmerksam macht.

### Hinweis

Die BDIZ EDI-Tabelle (DIN-lang-Format, Leporello, 20 Seiten) wird mit Rundschreiben kostenfrei an alle Mitglieder des BDIZ EDI versandt. Nichtmitglieder können die Tabelle im Onlineshop des BDIZ EDI zum Preis von 2 Euro/Tabelle (inkl. MwSt. und zzgl. Versandkosten) bestellen. <sup>[1]</sup>



Quelle: BDIZ EDI

ANZEIGE

# OroTox®

Zahngesundheit ist messbar!

Jetzt 10 % sparen!\* | Code: DT\_02\_0320

Frühzeitige Bestimmung von infektions- & füllungsbedingten Giften.

Möglicher Einsatz bei:

- wurzelgefüllten Zähnen
- FDOK / NICO
- sonstigen Zahnstößfeldern



\* Sparen Sie mit Ihrem Vorteilscode 10% auf Ihre nächste Bestellung. Nur einmalig auf Reagenzien einlösbar und nicht mit anderen Rabatten und Angeboten kombinierbar.

Registrieren, bestellen und Code aktivieren unter:  
**www.shop.orotox.de**

OroTox® International | Grünwalder Str. 1 | D-81547 München  
T. +49 89 38 17 91 05 | [www.orotox.de](http://www.orotox.de) | [office@orotox.de](mailto:office@orotox.de)

# IRED Lugano Symposium 2020

Warum sich eine rechtzeitige Anmeldung lohnt.

„Sicheres Navigieren im Bermudadreieck von Parodontologie, Implantologie und Prothetik“ lautet das Kongressmotto am 8./9. Mai 2020 in Lugano. Die wissenschaftlichen Leiter Prof. Dr. Christoph Hämmerle (Zürich), Prof. Dr. Irena Sailer (Genf) und Prof. Dr. Giovanni Salvi (Bern) haben ein ganz besonderes Programm zusammengestellt. Im Interview erzählen sie mehr über die Hintergründe und worauf sich die Teilnehmer des IRED Lugano Symposium 2020 heute schon freuen können.

**Der Kongress befasst sich mit den drei Fachgebieten Parodontologie, Implantologie und Prothetik. Was ist der Hintergrund für genau diese Zusammenstellung?**



**Prof. Christoph Hämmerle:**  
„Die IRED Initiative fördert den Austausch von Erkenntnissen aus Forschung und Praxis.“

**Prof. Hämmerle:** Ziel des diesjährigen Symposiums ist, Themen aus Parodontologie, Implantologie und Prothetik fachübergreifend darzustellen und der Verknüpfung dieser Bereiche besondere Aufmerksamkeit zu schenken. Um der zunehmenden Komplexität in der Zahnmedizin gerecht zu werden,

müssen Behandlungen fachübergreifend und interdisziplinär erfolgen. Nur so kann den Patienten höchste Qualität geboten werden.

Aus diesem Grund ist der Kongress für das gesamte zahnärztliche Team von großem Interesse, da Zahnärzte, Dentalhygieniker und Zahntechniker vom neuesten Wissensstand profitieren und diesen in der Praxis anwenden können.

**Es ist Ihnen gleich für die Auftaktveranstaltung gelungen, hochkarätige und international bekannte Referenten zu verpflichten. Wie sieht der Programmablauf konkret aus?**

**Prof. Sailer:** In den drei Blöcken des Symposiums kommen international anerkannte Experten aus Akademie und Praxis zu Worte, um den neuesten Stand der Forschung zu präsentieren und daneben ganz konkret auf praktische Fragen einzugehen. Am Freitag Vormittag wird der Schwerpunkt bei der Parodontologie liegen und am Nachmittag zur Implantologie übergehen. Der Samstag widmet sich vertieft prothetischen Themen.

**Prof. Salvi:** Wir freuen uns außerordentlich, hervorragende Referenten aus der Schweiz und dem Ausland begrüßen zu dürfen. Ihre klinische Erfahrung und ihr fundiertes Wissen wird dazu beitragen, dass in den Diskussionen im Plenum kontroverse Themen praxisnah geklärt und vertieft werden und so ein „sicheres Navigieren im Bermudadreieck von Parodontologie, Implantologie und Prothetik“ erlauben.

**Was ist das Neue oder Besondere am Lugano Symposium?**

**Prof. Salvi:** Das Symposium wird von IRED, dem Istituto per la Ricerca e l'Educazione in Medicina Dentaria, mit Sitz in Lugano, in Zusammenarbeit mit der SSO Ticino organisiert. IRED ist eine unabhängige Non-Profit Organisation, die in Zusammenarbeit mit den Schweizer Universitäten die

Förderung der zahnmedizinischen Lehre und Forschung bezweckt.

**Prof. Hämmerle:** Die Vernetzung von Forschung und Lehre mit niedergelassenen Zahnärztinnen und Zahnärzten sowie der persönliche Austausch von fachlichem Wissen und praktischen Erfahrungen haben an dem Lugano Symposium einen hohen Stellenwert. Das Erlernete muss in der Praxis angewend-



**Prof. Giovanni Salvi:**

„Ein einzigartiges Event: praxisnah und fachübergreifend. Für das gesamte zahnmedizinische Team.“

bar sein, was gerade bei komplexen Zusammenhängen oft sehr anspruchsvoll ist.

Der Austausch von neuen Kenntnissen und klinischen Erfahrungen sowie deren Integration in den Alltag ist ein Hauptanliegen des Symposiums.

**Prof. Sailer:** Das Lugano Symposium wird ein Treffpunkt für Praktiker und Forscher aus der Schweiz und dem Ausland.

Für alle Vorträge erfolgt eine Simultanübersetzung in Deutsch und Italienisch. Neben den Vorträgen werden spannende Diskussionen mit internationalen Experten und erfahrenen Klinikern dazu

beitragen, Erlernetes in den klinischen Alltag in der Praxis zu integrieren.

**Wird auch ein Rahmenprogramm angeboten?**

**Prof. Salvi:** Am Freitag nach dem Symposium lädt IRED zum Get-together im Palazzo dei Congressi direkt am Lago di Lugano zum geselligen Austausch bei kulinarischen Köstlichkeiten ein.

**Welchen Nutzen haben Privatzahnarzt und Kliniker von der Teilnahme am Symposium?**

**Prof. Sailer:** Internationale Experten und erfahrene Kliniker referieren praxisnah und fachübergreifend über komplexe Zusammenhänge und kontroverse Fragestellungen. Durch die ausführlichen Diskussionsrunden und im persönlichen Austausch zwischen Teilnehmern und Referenten können Themen hinterfragt und vertieft werden.

**Weshalb sollte das zahnmedizinische Team den Kongress auf keinen Fall verpassen?**

**Prof. Hämmerle:** Dem gesamten zahnmedizinischen Team bietet sich die einmalige Möglichkeit, das Ineinandergreifen verschiedener Behandlungsschritte, von der Parodontologie über die Implantologie hin zur Prothetik, besser zu verstehen. Zahnmedizinische Behandlungen sind Teamarbeit und einzelne Arbeitsschritte voneinander abhängig. Fundiertes Wissen ist für das ganze Team ausschlaggebend, um eine optimale Versorgung der Patienten in der Praxis zu gewährleisten.

**Was war Ihre persönliche Motivation, die wissenschaftliche Leitung für diesen Kongress zu übernehmen?**

**Prof. Hämmerle:** Die IRED Initiative fördert den Austausch von Erkenntnissen aus Forschung und Praxis.

**Prof. Salvi:** Ein einzigartiges Event: praxisnah und fachübergrei-



**Prof. Irena Sailer:**

„Das Lugano Symposium wird ein grenzüberschreitender Treffpunkt für Praktiker und Forscher.“

fend. Für das gesamte zahnmedizinische Team.

**Prof. Sailer:** Das Lugano Symposium wird ein grenzüberschreitender Treffpunkt für Praktiker und Forscher.



## Gebühr

inkl. Verpflegung und Get-together

- Zahnarzt CHF 580.–
- Uniassistent CHF 400.–
- Zahntechniker CHF 400.–
- Dentalhygieniker CHF 400.–
- Studierende CHF 240.–

**COVID-19-UPDATE: Das Symposium könnte als Livestream stattfinden! In diesem Fall wird ein Teil der Gebühr zurückerstattet.**

## Anmeldung

Kongressadministration L&H AG  
Theaterplatz 5, 5400 Baden, Schweiz  
Telefon +41 79 4384040  
hirzel@kongressadministration.ch

www.luganosymposium.ired.swiss

Sicheres Navigieren im Bermudadreieck  
von Parodontologie, Implantologie und Prothetik

**I·R·E·D·**  
LUGANO  
SYMPOSIUM  
8./9.5.2020

8.5.2020 · PARODONTOLOGIE

**NIKLAUS LANG**  
Prothetisch-orientierte Behandlung von Parodontitis

**GIOVANNI SALVI**  
Risikoanalyse und Prävention von Parodontitis und Peri-implantitis

**MARIO ROCCUZZO**  
Behandlung von Peri-implantitis –  
Evidenz-basierte klinische Protokolle

8.5.2020 · IMPLANTOLOGIE

**KARL DULA**  
3D Diagnostik in der Implantologie – der neueste Stand

**LUCA DE STAVOLA**  
Augmentation stark atrophischer Kiefer – chirurgische  
Verfahren für vorhersagbare Ergebnisse

**CHRISTOPH HÄMMERLE**  
Implantate in atrophischen Kiefern ohne Knochenaufbau –  
Wo sind die Grenzen?

**GORAN BENIC**  
Gewebeaugmentation in der Implantologie –  
Was verspricht die Zukunft?

9.5.2020 · PROTHETIK

**IRENA SAILER**  
Minimalinvasive Zahn-Restaurationen –  
Was ist möglich und was nicht?

**STEFANO GRACIS**  
Wahl der rekonstruktiven Materialien in der CAD-CAM Ära

**AMELIE MAINJOT**  
Prothetisch-orientiertes Weichgewebe –  
Management für Implantatrekonstruktionen

**FIDEL RUGGIA · DAMIANO FRIGERIO**  
Abnehmbare Prothetik – Neue Technologien für alte Kiefer

# Die implantatprothetische Einzelzahnversorgung

Das konometrische Konzept. Von Dr. med. dent. Peter Gehrke, Ludwigshafen, Deutschland.

Der Ersatz einzelner Front- oder Seitenzähne mit einer implantatgetragenen Krone ist schon heute die häufigste Indikation für eine Implantattherapie.<sup>1</sup> Die demografische Entwicklung, eine präventionsorientierte Zahnmedizin und steigende Ansprüche der Patienten werden die Nachfrage nach implantatgetragenen Einzelzahnversorgungen in den kommenden Jahren noch verstärken. Damit rückt für die Praxis und das Labor ein möglichst effektiver wie effizienter Workflow zur Herstellung eines Einzelzahnersatzes in den Fokus, wie er mit dem konometrischen Acuris-Konzept (Dentsply Sirona) gestaltet werden kann.

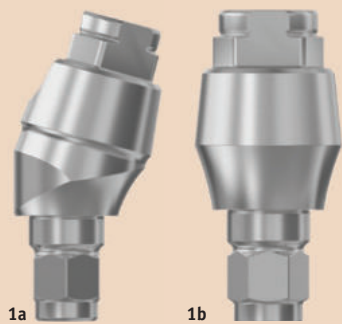


Abb. 1a und b: Konometrische und indexierte Acuris-Aufbauten (0°/15°) für Xive. Die Aufbauten sind ebenfalls für die Implantattypen Astra Tech Implant System EV und Ankylos bei Dentsply Sirona erhältlich.

Bei implantatgetragenen Einzelzahnversorgungen konnte sich ein Behandler bisher zweier zwar erprobter, aber nicht gänzlich risikofreier Verfahren bedienen: verschrauben oder zementieren. Beide Wege können jedoch die Prämisse, Restaurationen möglichst einfach zu gestalten, nur bedingt erfüllen. Insbe-

sondere zählen vor allem die Lockerung oder Fraktur der Abutmentschraube, die Dezementierung der Restauration, Chipping sowie die Randspaltbildung zwischen Abutment und Kronenrand. Bei den verschraubten Einzelkronen waren nach fünf Jahren 24,4 Prozent komplikationsbehaftet, bei zementierten Kronen immer noch 11,9 Prozent. Eine Lockerung der Abutmentschraube und das Chipping traten verstärkt bei den verschraubten Restaurationen auf.

Als biologische Komplikationen gelten primär Periimplantiden und Weichgewebekomplikationen.<sup>2,4</sup> Der Risikofaktor einer Periimplantitis als Folge subgingival verpresseter und übersehener Zementreste, kann auch trotz des Versuchs der

feststehend vom Zahnarzt bei Bedarf abgenommen werden können. Eventuell auftretende Komplikationen lassen sich so leichter beheben. Zudem können mit verschraubten Provisorien Funktion und Ästhetik optimiert und das Emergenzprofil entsprechend ausgeformt werden. Für eine zementierte Versorgung wiederum sprechen funktionale und ästhetische Aspekte insofern, dass weder der Durchmesser noch die Lage des Schraubenaustrittskanals berücksichtigt werden müssen.

## Das konometrische Acuris-Konzept

Das Acuris-Konzept vereint in sich die Vorteile von zementierten und verschraubten Lösungen, wobei es die jeweiligen systemspezifischen Risikofaktoren weitestgehend ausschließt.

Die Retention der Krone wird, ähnlich dem SynCone-Konzept oder einer Teleskopversorgung, über Friktion erreicht. Beide entscheidenden Komponenten – das Abutment als

Schraubkanäle, aufgrund ungünstig liegender Implantatachsen, lassen sich mit dem Konzept ebenso vermeiden wie Schraubkanäle in funktionellen Okklusalfächern. Darüber hinaus ermöglichen die Abutments in unterschiedlichen Angulationen (0°/15°) eine weitgehende Indikationsfreiheit für Einzelzahnversorgungen. Im Bedarfsfall kann der Behandler die Krone mit eigens entwickelten ConoGrip-Zangen (USTOMED) vom Abutment sicher abziehen und erneut festsetzen.

Dieses Konzept ist für alle drei Implantatsysteme von Dentsply Sirona Implants – Ankylos, Astra Tech Implant System und Xive – verfügbar.

## Der Workflow mit konometrischer Einheilkappe

Die Versorgung in Regio 25 erfolgte auf einem – unter Beachtung der orovestibulären sowie der mesiodistalen Ausrichtung protokollkonform inserierten – Xive-Implantat. Das Implantat heilte gedeckt ein. Nach Freilegung wurde zunächst ein Gingivaformer eingesetzt.

Der eigentliche Acuris-Workflow beginnt mit dem Einsetzen des konometrischen Aufbaus. Das Abutment – im gezeigten Fall mit geradem Aufbau und 4,5 mm Aufbaudurchmesser – wird mit 24Ncm festgezogen. Die anschließende geschlossene Abformung wird über eine indexierte Abdruckkappe aus PEEK (mit Snap-on-Funktion) vorgenommen.

Je nach intraoraler Situation kann im nächsten Schritt über eine wiederum konometrische provisorische Kappe ein Provisorium, das etwa ein halbes Jahr im Mund verbleiben kann, hergestellt werden. Ist wie in diesem Fall kein Provisorium erforderlich, wird das Abutment bis zur Fertigstellung der finalen Krone mit einer konometrischen, nicht indexierten Einheilkappe aus PEEK geschützt. Auch sie kann bei Bedarf bis zu einem halben Jahr eingesetzt bleiben (Abb. 2–6).

Die Herstellung der Krone im Labor folgt für den Zahntechniker in gewohnten Arbeitsschritten. Das konometrische Laboranalog wird in die Abformkappe eingesetzt (Snap-on) und das Meistermodell mit Zahnfleischmaske angefertigt (Abb. 7–10). Der Zahntechniker modelliert die Krone über eine konometrisch geformte Laborkappe aus Titan mit vorgefertigtem Rand. Die ausgearbeitete Krone wird von der Laborkappe abgezogen und auf die formidentische finale Kappe indexiert aufgesetzt. Sie ist Titanitrit-beschichtet und mit Retentionsrillen versehen. Da die Krone extraoral im Labor zementiert wird, lässt sich ausgetretener Zement rückstandslos entfernen und damit das Risiko einer durch Zementreste ausgelösten „Zementitis“ ausschließen (Abb. 11–16).

In der Praxis entfernt der Zahnarzt die Einheilkappe oder, wenn

Abb. 2: Klinische Situation mit Gingivaformer vor der prothetischen Versorgung. – Abb. 3: Einsetzen des Xivespezifischen konometrischen Acuris-Aufbaus (Durchmesser 4,5 mm). – Abb. 4: Aufbau in Endposition (Drehmoment 24Ncm). – Abb. 5: Aufgesetzte Abformkappe für die geschlossene Abformung. – Abb. 6: Bis zur Fertigung der Krone wieder eingesetzte Einheilkappe.



sondere sind die verfahrensbedingt möglichen technischen und biologischen Komplikationen zu berücksichtigen, die eine hohe Inzidenzrate aufweisen.

## Das Für und Wider zementierter und verschraubter Lösungen

In einer Übersichtsarbeit von Sailer et al. beschreiben die Autoren eine Reihe möglicher Risikofaktoren, die bei jeweils einer der beiden Befestigungsarten auftreten können.<sup>3</sup> Zu den technischen Kompl-

sorgfältigen klinischen Entfernung unter Röntgenkontrolle nicht gänzlich ausgeschlossen werden. Komplikationen wie die der Gingivitis, Fistelbildung oder Schwellungen hingegen können auch durch Schraubenlockerung ausgelöst werden.

Während sich Lage und Dimension des Schraubkanals nachteilig auf die Stabilität und Ästhetik einer verschraubten Versorgung auswirken können, liegt ihr offenkundiger Vorteil darin, dass sie als bedingt

„Patrizie“ und die Kappe als „Matrize“ – werden industriell mit einem Konuswinkel von 5,7 Grad präzisionsgefertigt. Die exakte Winkelvorgabe sichert auch unter dynamischen lateralen Belastungen, wie sie im Frontzahnbereich auftreten, eine optimale Haftkraft und eine hohe klinische Stabilität. Damit eignet sich das Verfahren sowohl für den Seitenzahnbereich als auch für die Versorgung im ästhetisch anspruchsvollen Frontzahnbereich. Bukkal austretende, sichtbare

Abb. 7: Korrekter Sitz der Abformkappe. – Abb. 8: Konometrisches Laboranalog des Aufbaus. – Abb. 9: In die Abformkappe eingesetztes Laboranalog (Snap-on). – Abb. 10: Anfertigung des Meistermodells.

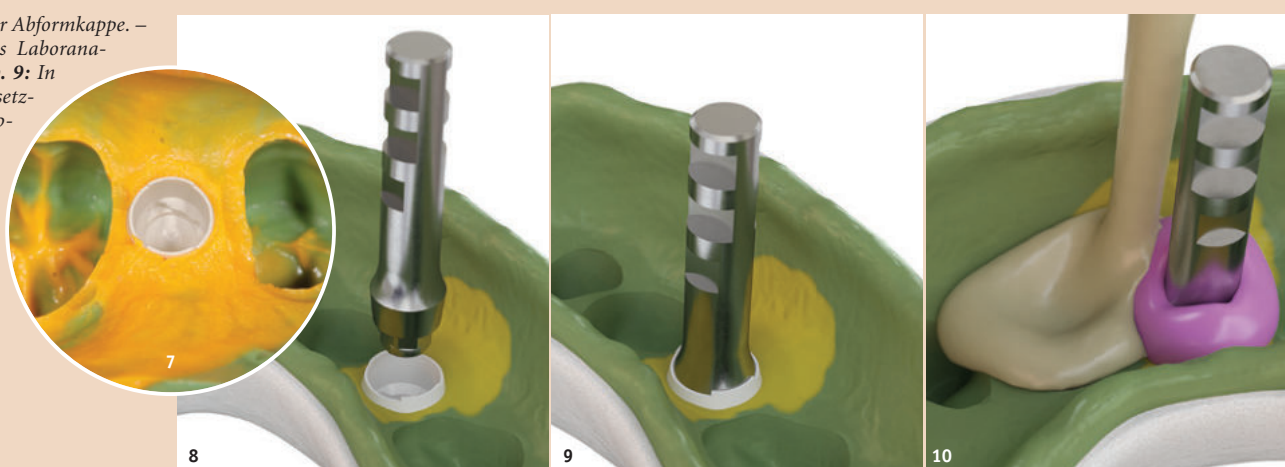




Abb. 11a und b: Konometrische Laborkappe (a) mit vordefiniertem Rand und formidentische finale Kappe (b). – Abb. 12: Aufsetzen der Laborkappe auf das Meistermodell. – Abb. 13: Modellation der finalen Krone über der Laborkappe. – Abb. 14: Aufsetzen der fertig modellierten Krone auf die finale Kappe.

mit Provisorium gearbeitet wurde, das Provisorium, richtet die Krone gemäß der Indexierung des Aufbaus aus und setzt sie mit der Hand „handfest“ auf den Aufbau.

Die eigentliche Aktivierung des Konus erfolgt mit einem speziellen Befestigungsinstrument, das die Krone über einen Federimpuls mit werkseitig voreingestellter Impulsstärke auf das Abutment „drückt“. Für die okklusale Form der Krone stehen verschieden geformte Einwegspitzen (konvex, U-Form oder konkav) aus Kunststoff zur Verfügung. Das Befestigungsinstrument wird mit passender Spitze auf die Krone aufgesetzt und der Federmechanismus ausgelöst. Mit einem hörbaren „Klack“ löst der Befestigungsimpuls aus und drückt die Krone auf das Abutment. Damit sind eine klinisch stabile Friktion und ein dauerhafter Halt erreicht. Bei Bedarf kann die Krone mit einer kompatiblen Kronenzange abgenommen und ohne Friktionsverlust wieder aufgesetzt werden (Abb. 17 und 18).

**Fazit**

Die dauerhaft stabile Befestigung einer implantatgetragenen Einzelkrone durch Friktion ist ein neuer Weg, der bisherige Versorgungsoptionen erweitert und allen Beteiligten spürbare Zeitersparnis bringt. Ungünstig austretende und dadurch funktional empfindliche oder ästhetische störende Schraubkanäle müssen ebenso wenig in Kauf genommen werden wie ein erschwertes Handling im distalen Seitenzahnbereich. In nur drei Terminen erhält der Patient eine finale Krone. Wenn keine provisorische Krone erforderlich ist, verkürzt sich der Zeitplan auf zwei Sitzungen.

In erster Linie jedoch verbessert das hier beschriebene Konzept die Vorhersagbarkeit und die klinische Stabilität der Versorgung. Technische und biologische Risiken, wie Schraubenlockerung oder nicht entfernte Zementreste, müssen nicht mehr befürchtet werden.

Nicht zuletzt aufgrund der industriell präzisionsgefertigten Komponenten sind die Abläufe in der Praxis wie im Labor deutlich weniger fehlerbehaftet und lassen qualitativ hochwertige Resultate erwarten.

Für den Patienten bedeutet die Versorgung nach diesem Konzept weniger Sitzungen – nur zwei bis drei – und damit auch weniger Zeitaufwand bei mehr Komfort und dem sicheren Gefühl einer feststehenden Versorgung, was in der

Summe in einer hohen Patientenzufriedenheit münden dürfte. **DT**

<sup>1</sup> Jordan AR, Micheelis W (Hrsg.) Fünfte Deutsche Mundgesundheitsstudie (DMS V). Materialienreihe Band 35, Deutscher Ärzteverlag (DÄV), Köln 2016.  
<sup>2</sup> Linkevicius T, Puisys A, Vindasiute E, Linkeviciene L, Apse P. Does residual cement around implant-supported restorations cause peri-implant disease? A retrospective case analysis. Clin Oral Implants Res 2013;24(11):1179–1184.  
<sup>3</sup> Sailer I, Mühlemann S, Zwahlen M, Hammerle CH, Schneider D. Cemented and screw-retained implant reconstructions: a systematic review of the survival and complication rates. Clin Oral Implants Res. 2012 Oct;23 Suppl 6:163–201.  
<sup>4</sup> Wilson TG, Jr. The positive relationship between excess cement and peri-implant disease: a prospective clinical endoscopic study. J Periodontol 2009;80(9):1388–1392.

**Kontakt**



**Dr. Peter Gehrke**

Zahnarztpraxis für Oralchirurgie  
 Bismarckstraße 27  
 67059 Ludwigshafen  
 Deutschland  
 www.prof-dhom.de



Abb. 15: Nach extraoraler Zementierung... – Abb. 16: ...versäuberte finale Krone ohne Zementrückstände. – Abb. 17: Auf die Krone aufgesetztes Befestigungsinstrument mit passender Spitze. – Abb. 18: Final über Friktion befestigte Krone in situ.

ANZEIGE

**WERDEN SIE AUTOR**  
 Dental Tribune German Edition  
 und D-A-CH Edition



**Wir sind interessiert an:**

- Fundierten Fachbeiträgen
- Praxisnahen Anwenderberichten
- Veranstaltungsinformationen

**Kontaktieren Sie:**

**Majang Hartwig-Kramer**  
 m.hartwig-kramer@oemus-media.de  
 Tel.: +49 341 48474-113



# DGZI verleiht den „Implant Dentistry Award“ 2020

Prämiert werden wissenschaftliche Arbeiten in Form von Postern, die internetbasiert präsentiert werden.



Anlässlich des 3. Zukunftskongresses für die zahnärztliche Implantologie/50. Internationalen Jahreskongresses am 6. und 7. November 2020 in Bremen verleiht die DGZI wieder ihren „Implant Dentistry Award“. Das Preisgeld in Höhe von insgesamt 5.000 Euro erhalten gestaffelt die drei Bestplatzierten. Der DGZI „Implant Dentistry Award“ stellt die höchste Auszeichnung

einer wissenschaftlichen Leistung durch die DGZI dar.

Die DGZI will vor allem junge Wissenschaftler und Studenten, aber auch Praktiker und Zahntechniker motivieren, sich am Wettbewerb zu beteiligen. Für die Einreicher ist die Teilnahme am Kongress obligatorisch. Die DGZI übernimmt hierfür die Kongressgebühr und die Tagungspauschale, was einer Einla-

dung zum Kongress gleichkommt. Eine Beteiligung an der Präsentation und damit auch an der Prämierung ohne Kongressteilnahme ist nicht vorgesehen, da die Preisträger (Plenum), aber auch die übrigen Autoren (Poster Lounge) ihre Poster dem Publikum persönlich vor Ort vorstellen sollen. Die Poster werden ausschließlich digital präsentiert. Daher ist auch keine anderweitige Form der Einreichung vorgesehen. Mit der Digitalen Poster-Präsentation (DPP) verfügt die DGZI über die in dieser Form innovativste Präsentationsform. Diese Art der Präsentation ist einmalig und unterscheidet sich damit durch Internetanbindung und Interaktivität grundlegend von den derzeit national wie international angebotenen sogenannten „digitalen“ Poster-Präsentationen.

Die Teilnehmer können sich in der „DPP-Lounge“ die Poster an Poster Präsentern oder an speziellen Arbeitsplätzen mit Touchscreens anschauen. Es ist auch möglich, sich die Poster über Smartphones oder Tablets aufzurufen, damit sind diese über ein Inhaltsverzeichnis oder die Suchfunktion schnell zu finden. Jedes Poster verfügt über ein eigenes Media-Center für Bilder und Videos. Diese lassen sich zudem in besonderer Qualität darstellen. Die DPP-Lounge ist über den gesamten Kongresszeitraum geöffnet bzw. können die Poster vor, während und auch nach dem Kongress digital angesehen werden. Die Präsentation der Poster durch die Autoren erfolgt an den Poster Präsentern. Die Siegerposter werden am zweiten Kongresstag im Mainpodium vorgestellt und prämiert.

Alle interessierten Zahnärzte und Zahntechniker können ihre Arbeiten anmelden und nach kur-

zer Prüfung und Freigabe durch den wissenschaftlichen Beirat eigenständig im DPP-Portal hochladen bzw. einpflegen. Die Arbeit kann von einem Autor oder einer Autorengruppe verfasst sein. Unter den Poster-Autoren wählt eine Fachjury die Preisträger für den „Implant Dentistry Award“ der DGZI. Die Preisträger stellen ihre Poster am Samstag, dem 7. November 2020, von 11.15 bis 11.45 Uhr im Mainpodium des 3. Zukunftskongresses vor und werden dort auch prämiert.

Neben den drei Siegerpostern werden auch die Plätze vier bis zehn im Podium gewürdigt und erhalten eine Urkunde. Alle prämierten Poster werden im Anschluss im *Implantologie Journal* mit Autor, Thema und dem entsprechenden Link publiziert und sind auch nach dem Kongress auf [www.DGZI.de](http://www.DGZI.de) abrufbar. **DT**

Quelle: DGZI

## ZWP Designpreis 2020

Werden Sie „Deutschlands schönste Zahnarztpraxis“!

Die ZWP Zahnarzt Wirtschaft Praxis ruft auch in diesem Jahr wieder den ZWP Designpreis aus: Machen Sie mit und gewähren Sie uns Einblicke in das einzigartige und individuelle Interior Design Ihrer Zahnarztpraxis! Verraten Sie uns, welche Vision sich dahinter verbirgt und was Sie zu Standort, Raumführung, Formen und Materialien bewogen hat. Die Teilnahmebedingungen und Anmeldeunterlagen stehen unter [www.designpreis.org](http://www.designpreis.org) ab sofort für Sie bereit. Zu den erforderlichen Bewerbungsunterlagen gehören das vollständig ausgefüllte Bewerbungsformular, ein Praxisgrundriss und professionell angefertigte, aussagekräftige Bilder. Der Einsendeschluss

ist der 1. Juli 2020. Die Gewinnerpraxis darf sich über eine exklusive 360grad-Praxistour der OEMUS MEDIA AG freuen. Im vergangenen Jahr erhielt die junge Leipziger Zahnarztpraxis moderndentistry, die begehrte Auszeichnung.

Ob durch eine einzigartige Raumaufteilung, ein konsequentes Corporate Design, ein wiederkehrendes Farb- oder Formdetail, wirkungsvolle Lichteffekte oder eine besondere Materialauswahl – ein nachhaltiges und einladendes Interior Design hat viele Komponenten, die in ein harmonisches Gesamtkonzept einfließen. Zeigen Sie uns Ihre ganz persönliche Variante und gehen Sie um den begehrten Titel

„Deutschlands schönste Zahnarztpraxis 2020“ ins Rennen. Wir bedanken uns schon jetzt für Ihr Vertrauen und sind hoch gespannt auf Ihre zahlreichen Einsendungen! **DT**



### OEMUS MEDIA AG

Stichwort: ZWP Designpreis 2020  
Holbeinstraße 29  
04229 Leipzig, Deutschland  
Tel.: +49 341 48474-120  
Fax: +49 341 48474-290  
[zwp-redaktion@oemus-media.de](mailto:zwp-redaktion@oemus-media.de)  
[www.designpreis.org](http://www.designpreis.org)

## 25 Jahre ZWP Zahnarzt Wirtschaft Praxis

Neues Layout – geblieben ist das duale Grundverständnis vom Zahnarzt als Mediziner und Unternehmer.



Das Team der ZWP (v.l. n.r.): Stefan Thieme (Business Unit Manager), Marlene Hartinger (Redakteurin), Antje Isbaner (Redaktionsleiterin) und Frank Jahr (Mediengestalter).

Die ZWP Zahnarzt Wirtschaft Praxis feiert Geburtstag! Seit 25 Jahren das Trendmagazin für die Branche, hat

sich die ZWP sowohl im Layout als auch hinsichtlich der inhaltlichen Ausrichtung immer wieder den ver-

änderten Bedingungen angepasst. Geblieben ist vom ersten Tag an das duale Grundverständnis vom Zahnarzt als Mediziner und Unternehmer.

### Aus Rot wird Weiß

Rot war bisher die dominierende Gestaltungsfarbe. Im Jubiläumsjahr wird nun alles anders. Sowohl der ZWP-Schriftzug als auch das Cover erhalten einen dem Zeitgeist entsprechenden aufgeräumten und cleanen Charme in Weiß – getreu dem Motto: Weniger ist mehr. Dieser Eindruck setzt sich im Inneenteil fort. Größere Spaltenbreiten und ein größeres Zeilenraster verbessern die optische Ansprache sowie Lesefreundlichkeit und lassen das Magazin noch moderner erscheinen.

Auch das Supplement ZWP *spezial* präsentiert sich ab sofort

neu. Klar, übersichtlich und hochwertig. Insgesamt zeichnet sich das Layout der beiden Magazine durch einen zeitgemäßen offenen und kreativen Umgang mit Platz und Inhalten aus.

### Marktpräsenz

Die ZWP Zahnarzt Wirtschaft Praxis ist eine feste und geschätzte Größe am Markt und zählt mit zwölf Ausgaben (davon zwei Doppelausgaben) pro Jahr und einer Auflage von 40.800 Exemplaren zu den frequenz- und auflagenstärksten Titeln im deutschen Dentalmarkt. Und mehr denn je unterstützt das Wirtschaftsmagazin durch die einzigartige Breite an relevanten Themen Zahnärzte bei immer komplexer werdender Gründung, Organisation und Führung des „Unternehmens Zahnarztpraxis“. **DT**

OEMUS MEDIA AG  
Tel.: +49 341 48474-0  
[www.oemus.com](http://www.oemus.com)

E-Paper ZWP 1+2/20





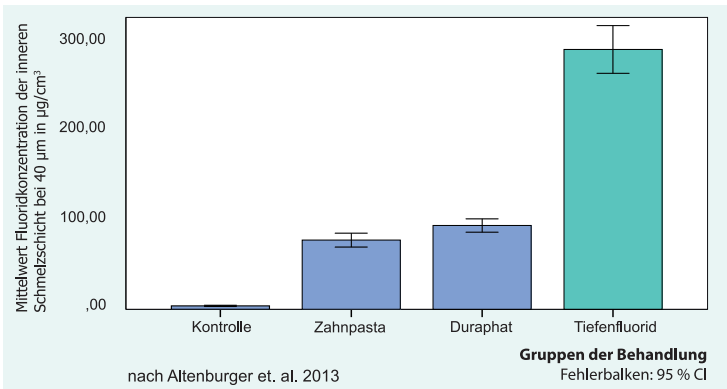
## In der Tiefe liegt die Kraft

Vergleichende Analyse zur Eindringtiefe von Fluorid aus verschiedenen Präparaten zur lokalen Fluoridierung.

An der Universität Freiburg wurde die Fluorideinlagerung nach Applikation von Fluoridprodukten untersucht.<sup>1</sup> In dieser standardisierten Studie wurden

extrahierte Rinderzähne – nach einer vorangehenden Demineralisierung, in der einheitliche initialkariöse Schmelzläsionen hervorgerufen wur-

den – je nach Studiengruppe mit Tiefenfluorid, Duraphat oder einer Zahnpasta behandelt. Die Behandlung der Zähne erfolgte im pH-Cycling-Verfahren<sup>2</sup> mit gepooltem Speichel und Bürsten der Oberflächen, um moderat kariogene Bedingungen zu simulieren. Anschließend wurde die Fluoridkonzentration der unterschiedlichen Schmelzschichten untersucht. Es konnte gezeigt werden, dass bei Behandlung mit Tiefenfluorid im Gruppenvergleich eine signifikant höhere Fluoridkonzentration, vor allem in den tiefer liegenden Schmelzschichten, vorliegt.



Mittelwert bei 40 µm der Fluoridkonzentration der inneren Schmelzschicht.

<sup>1</sup> Altenburger 2013  
<sup>2</sup> tenCate 2006

## Zwei Schritte zum Erfolg

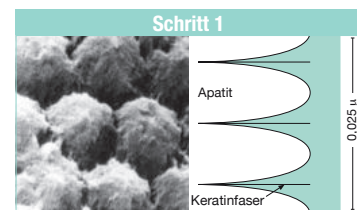
Sichere Kariesprophylaxe durch Depoteffekt.



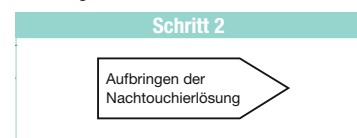
Auftragen der Nachtouchierlösung. Relative Trockenlegung ist ausreichend.

Die Anwendung von Tiefenfluorid bzw. Tiefenfluorid junior in der Zahnarztpraxis ist einfach. Die ohne Zwischenspülung und Trocknung direkt aufeinanderfolgenden Touchierungen führen zum Ausfall sehr kleiner Calciumfluorid-Kristalle in der Tiefe des Zahnschmelzes.

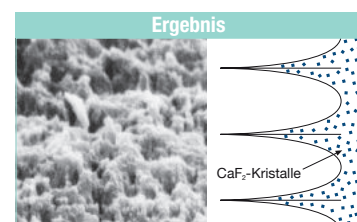
Tiefenfluorid ist frei von Lösungsmitteln und Alkohol und wirkt auf wässriger Basis. Daher reicht bereits eine relative Trockenlegung der Zähne aus. Mittels Wattepellet oder Pinsel wird zunächst die Touchierlösung aufgetragen. Diese Lösung schmeckt beim Tiefenfluorid junior fruchtig süß. Ohne weitere Einwirkzeit folgt direkt darauf die Behandlung mit dem neuen Wattepellet oder Pinsel. Anschließend kann der Patient ausspülen und sofort wieder essen bzw. trinken. Es verbleibt ein für das Auge nicht sichtbarer Niederschlag. Bei der Erstanwendung empfiehlt sich die Wiederholung nach ca. zehn Tagen, anschließend ein- bis zweimal jährlich.



Durch Auftragen der Touchierlösung mittels Wattepellet oder Pinsel wird die Schmelzstruktur freigelegt und komplexe Fluor- und Kupferionen dringen tief in die Trichterporen des Zahnschmelzes ein.



Die Nachtouchierlösung dringt ebenfalls tief ein und führt in der Tiefe des Schmelzes zur sofortigen Reaktion.



Submikroskopisches Calciumfluorid von 50 Å Größe hat die Trichterporen der Auflockerungszone homogen aufgefüllt. Es wirkt dort langfristig vor Abrasion geschützt.

## Tiefenfluorid – seit 14 Jahren in unserer Gemeinschaftspraxis angewendet

Wir verwenden das Produkt Tiefenfluorid seit über 14 Jahren in unserer Gemeinschaftspraxis.

Etwa jeder vierte Erwachsene bekommt in seinem Leben die Reizempfindlichkeit seiner Zahnhäule zu spüren. Das Zahnfleisch zieht sich zurück und legt die Zahnhäule frei, falsches Putzen der Zähne oder nächtliches Zähneknirschen können solche Ursachen hervorrufen.

Durch das Touchieren mit Tiefenfluorid konnten wir die Weiterleitung der thermischen und chemischen Reize direkt an die Pulpa vermeiden. Das Produkt dringt tief in die



Zahnarzt Frank Hunter und Zahnärztin Heike Krug-Hunter, Einbeck

beschädigte Substanz ein und behebt den Schmerz. Sinnvoll ist es, die Touchierung innerhalb einer Woche zu wiederholen. Bei Kindern bzw. Ju-

gendlichen mit Brackets haben wir bei der Kariesaktivität gute Erfolge erzielt. So konnten wir gezielt White Spots behandeln, und vielen Jugendlichen konnte ohne eine Füllungstherapie geholfen werden. Die Kariesaktivität ging während der Behandlung enorm zurück.



# Tiefenfluorid®



- Zahnalsdesensibilisierung
- Mineralische Fissurenversiegelung\*
- White Spots verschwinden\*\*
- Sichere Kariesprophylaxe mit Depoteffekt auch an schwer erreichbaren Stellen

\*ZMK 1-2/1999, \*\* ZMK 9/1995



für Hannah...



für Hubert...



für Henrike...

...für ALLE!

\*alle Tiefenfluorid®- und Tiefenfluorid® junior-Packungen bis 30.04.2020 günstiger



**HUMANCHEMIE**  
Kompetenz in Forschung und Praxis

Humanchemie GmbH · Hinter dem Krüge 5 · DE-31061 Alfeld (Leine)  
Telefon +49 (0) 51 81 - 2 46 33 · Telefax +49 (0) 51 81 - 8 12 26  
E-Mail info@humanchemie.de · www.humanchemie.de

