

DENTAL TRIBUNE

The World's Dental Newspaper · Austrian Edition



No. 2/2020 · 17. Jahrgang · Wien, 18. März 2020 · PVSt. 64494 · Einzelpreis: 3,00 €



Das Acuris-Konzept

Die dauerhaft stabile Befestigung einer implantatgetragenen Einzelkrone durch Friktion ist ein neuer Weg, der bisherige Versorgungsoptionen erweitert. Von Dr. Peter Gehrke.

► Seite 6f



IES 2020 in Paris

Ivoclar Vivadent lädt zum 5. International Expert Symposium 2020 (IES) in das Kongresszentrum „Les Salles du Carrousel du Louvre“ im Herzen der französischen Hauptstadt ein.

► Seite 10



„3 in 1 Konzept“

Die Schweizer Marke paro kombiniert Zahnputzen mit Zahnzwischenraumpflege. Die paro-Zahnbürste ist multifunktional und bietet ein ökologisch sinnvolles „3 in 1 Konzept“.

► Seite 12

ANZEIGE

BLUE SAFETY
Die Wasserexperten

I ♥ H₂O

Dieter Seemann
Leiter Verkauf
Mitglied der Geschäftsführung

Jetzt mehr erfahren und **kostenfreie Sprechstunde Wasserhygiene vereinbaren.** Fon **00800 88 55 22 88** www.bluesafety.com/Termin

Biozidprodukte vorsichtig verwenden. Vor Gebrauch stets Produktinformation lesen.

Die neue Gesundheitskasse wird Verluste einfahren

Her mit der Patientenmilliarde! Und: Keine Einsparung bei Arzthonoraren. Von ao. Univ.-Prof. Dr. Thomas Szekeres*, Wien.



Anderl: „Es ist höchste Zeit für die 35-Stunden-Woche!“

Arbeitszeitverkürzung gegen den Personalmangel ist kein Widerspruch.

WIEN – Die Präsidentin der AK Wien und der Bundesarbeitskammer, Renate Anderl, sieht gute Gründe für eine 35-Stunden-Woche in den Kollektivverträgen der Sozialberufe: „Eine Arbeitszeitverkürzung gegen den Personalmangel – das scheint auf den ersten Blick ein Widerspruch zu sein. Aber wir haben einige Studien, die zeigen: Viele

lem Lohnausgleich eingeführt hat, um für gut qualifizierte Fachkräfte attraktiv zu sein. Anderl: „Neben den positiven Auswirkungen für die Mitarbeiter rechnet sich die Arbeitszeitverkürzung auch für das Unternehmen: Die Zahl der Bewerber für offene Stellen konnte deutlich gesteigert werden, das Unternehmen ist auf Wachstumspfad.“

WIEN – Die neue Gesundheitskasse wird keine Gewinne einfahren, sodass man eine Milliarde einsparen will. Eigentlich hatte man angekündigt, eine Milliarde zusätzlich für Patienten aufzustellen. Aber alles kommt anders: Nun will man eine Milliarde, vornehmlich bei Honoraren, einsparen.

Es sind österreichweit nahezu 100 Kassenstellen im allgemeinmedizinischen Bereich unbesetzt. Ähnlich dramatisch ist der Fehlbestand bei Kinderfachärzten. Und nun will die Gesundheitskasse gerade bei den Arzthonoraren sparen.

Einsparung bei Arzthonoraren

Begreifen die Damen und Herren nicht, dass gerade wegen der niedrigen, unbefriedigenden Honorare immer weniger Ärzte Kassenstellen überhaupt anstreben. Und dass es für Allgemeinmediziner immer schwieriger wird, halbwegs adäquat zu überleben, angesichts steigender Nebenkosten, steigenden Administrationsaufwandes und steigender Investitionsnotwendigkeiten.

Will man vielleicht, wie es vor Jahren schon einmal angedacht war, eigene Erstversorgungszentren begründen, mit selbstverfügbaren Honoraren, um den Ärzten ihre Autonomie in ihrer Art Salamitaktik zu nehmen?

Jedem Menschen mit Hausverstand ist klar, dass das österreichische Gesundheitssystem deutlich mehr Geld braucht statt weniger. Die Lebenserwartung steigt weiter, Zivilisationskrankheiten, viele bedingt durch die digitalen Berufe und Hobbies, nehmen zu, neue Medikamente kommen auf den Markt und neue Behandlungsmethoden, die aufwendige technische Investitionen voraussetzen, werden angewandt.

Und alles das soll mit weniger Geld gehen? Ich rede jetzt gar nicht von der Pflege und den dadurch steigenden medizinischen Behandlungskosten. Bekanntlich sind die beiden letzten Lebensjahre medizi-

nisch gesehen die teuersten und therapieaufwendigsten.

Und was ist mit der sogenannten Leistungsharmonisierung? Warum nur bei den Gebietskrankenkassen

[Fortsetzung auf Seite 2 unten →](#)

* Präsident der Ärztekammer für Wien und der Österreichischen Ärztekammer

© Sebastian Philipp, BAK



Menschen haben zwar eine Ausbildung in einem sozialen Beruf, üben diesen aber nicht aus.“

Zahlreiche Beschäftigte in sozialen Berufen können sich aufgrund des Drucks eine Arbeit in dem Bereich bis zur Pension nicht vorstellen. Viele arbeiten daher schon jetzt Teilzeit – und müssen dafür niedrigere Löhne in Kauf nehmen.

Eine Arbeitszeitverkürzung bei vollem Lohn- und Personalausgleich wäre aus Sicht der AK eine gute Möglichkeit, dem Fachkräftemangel in vielen Branchen zu begegnen. Das zeigt auch ein Modellversuch eines Unternehmens in Oberösterreich, das eine 30-Stunden-Woche bei vol-

Durch die Digitalisierung erwartet die AK einen großen Sprung der wirtschaftlichen Produktivität. „Eine Arbeitszeitverkürzung bei vollem Lohn- und Personalausgleich würde allgemein dazu beitragen, die Gewinne der Digitalisierung gerecht zu verteilen“, so Anderl.

„Eine kürzere Wochenarbeitszeit ist auch eine Frage der Gerechtigkeit für Frauen“, so die AK-Präsidentin. „Wenn beide Elternteile pro Woche weniger arbeiten müssen, können sie Hausarbeit und Kinderbetreuung gerechter aufteilen – ohne Abstriche beim Einkommen machen zu müssen.“

Quelle: Arbeiterkammer

ANZEIGE

CanalPro™ Jeni

Digitales Assistenz-System zur Kanalaufbereitung

Jeni – fertig – los!

Testen Sie selbst! sales.at@coltene.com

Autonomes «Fahren» im Endo-Kanal dank revolutionärer Software

- Neuer Endomotor CanalPro Jeni hat ein digitales Assistenz-System zur Kanalaufbereitung und steuert die Feilenbewegung im Millisekunden-Takt
- Bewegungsprofil der Feile passt sich laufend an die individuelle Wurzelkanalanatomie an
- Durch akustisches Signal wird Spülempfehlung angezeigt

www.coltene.com **COLTENE**

Lieferengpässe verhindern

Verordnung kann Exporte von Arzneimitteln beschränken.

WIEN – Das Gesundheitsministerium hat eine Verordnung veröffentlicht, die dazu beitragen soll, Lieferengpässe für Arzneimittel zu verhindern. Damit kann für betroffene Me-



© Natalya Chumak/Shutterstock.com

dikamente eine Exportbeschränkung verhängt werden. So soll sogenannten Parallelexporten im Fall des Falles ein Riegel vorgeschoben werden.

Die Pharmaindustrie begrüßt diese Maßnahme.

Die Verordnung tritt mit 1. April 2020 in Kraft. Sie sieht vor, dass der Zulassungsinhaber eine voraussichtliche Nicht-Lieferfähigkeit eines verschreibungspflichtigen Arzneimittels ab zwei Wochen in das öffentlich einsehbare Melderegister des Bundesamts für Sicherheit im Gesundheitswesen (BASG) einmeldet. Diese Produkte unterliegen dann, solange sie in diesem Register aufscheinen, einem temporären Exportverbot.

Alexander Herzog, Pharmig-Generalsekretär: „Das ist ein wichtiger

Schritt für die Arzneimittelversorgung in Österreich. Die Verordnung ist aus der intensiven Zusammenarbeit der pharmazeutischen Industrie mit dem BASG, den Apothekern und dem Großhandel entstanden. Mit den Daten aus dem Melderegister und dem temporären Exportverbot setzen wir gemeinsam eine wichtige Maßnahme, um Lieferverzögerungen von Arzneimitteln hinten zu halten.“

Ähnlich äußerte sich auch der Fachverband der Chemischen Industrie Österreichs (FCIO). „Durch die Einführung eines umfassenden Vertriebsbeschränkungsregisters und des gezielten Exportverbots erwarten wir einen deutlichen Rückgang bei Lieferengpässen, der schon bald spürbar sein wird“, so Sylvia Hofinger, Geschäftsführerin des FCIO.

Die Arzneimittelengpässe sind aber ein komplexes Problem. Hier spielen auch die Pharmapreise und die Verlagerung der Produktion der Wirkstoffe vor allem in asiatische Staaten und an immer weniger Standorte eine Rolle. Nicht alle Marktteilnehmer erwarten eine Lösung der Schwierigkeiten durch Maßnahmen wie Exportverbote. [DT](#)

Quelle: www.medinlive.at

„Aufhören, Panik zu machen!“

Der Vorsitzende des Weltärztebundes über Corona.

FERNEY-VOLTAIRE – Der Vorsitzende des Weltärztebundes, Frank Ulrich Montgomery, rechnet frühestens nächstes Jahr mit einem Impfstoff gegen das neuartige Coronavirus – warnt aber vor Panik. „In ein paar Jahren werden wir mit einer weiteren grippeartigen Erkrankung leben, die Covid-19 heißt und gegen die wir impfen können. Jetzt gilt es

den Übergang zu managen“, so Montgomery gegenüber Medien.

Die Technik der Impfstoffgewinnung und -zulassung dauere mindestens ein Jahr. „In einem günstigen Fall haben wir nächstes Jahr einen Impfstoff.“

Der deutsche Gesundheitsminister Jens Spahn habe Recht, wenn er sage, dass Deutschland an der

Schwelle zur Epidemie sei, sagte Montgomery. Forschungsergebnisse aus Hamburg deuteten aber darauf hin, dass sich das Virus gerade abschwäche. „Richtig ist jetzt, wo immer möglich, den Ausgangspunkt der Infektion zu finden und Quarantäne-Maßnahmen in begrenzten Bereichen durchzuführen. Isolationsstationen in den Kliniken müssen mit Hochdruck geschaffen werden“, sagte Montgomery weiter.

Abgeriegelte Ortschaften machen nur Sinn, „wenn in Dörfern oder Kleinstädten Verkehrsverbindungen leicht abgegrenzt werden können“, sagte der Chef des Zusammenschlusses nationaler Ärztenverbände. „Vor allem müssen wir aber aufhören, Panik zu machen. Das Virus kann bei manchen Menschen zu schweren Erkrankungen führen. Bei über 80 Prozent führt es aber nur zu erkältungsähnlichen Symptomen. Dies ist aber nicht der Weltuntergang.“ [DT](#)

Quelle: www.medinlive.at



Frank Ulrich Montgomery, Vorsitzender der World Medical Association.

Erste Wiener Telefonzelle mit Defibrillator

Bis Jahresmitte sollen zehn Standorte nachgerüstet werden.

WIEN – Im Handy-Zeitalter werden Telefonzellen auch in Wien inzwischen recht selten benutzt. Um verbliebenen Exemplaren gewissermaßen einen Mehrwert zu verleihen, werden einige nun mit einem Laien-Defibrillator nachgerüstet. Das erste Häuschen mit Defi wurde am 4. Februar im Beisein von Bürgermeister Michael Ludwig (SPÖ) in der innerstädtischen Rotenturmstraße offiziell in Betrieb genommen.

Die Initiative ist eine Kooperation zwischen Stadt, A1, dem Verein Puls und dem Werbeunternehmen Gewista. Laut A1 gibt es mit Stand Jahresbeginn 2020 im ganzen Stadtgebiet aktuell 2.444 Telefonzellen.

Wien setzt im Kampf gegen den Herzstod seit Jahren auf die Installation von Defis im öffentlichen Raum bzw. Amtsgebäuden. Sie sollen bei einem Notfall schnell die Einleitung lebensrettender Maßnahmen er-

möglichen. Defi und Telefonzelle würden einander gut ergänzen, denn von letzterer könne man kostenlos alle Notrufnummern wählen, betonte A1-Chef Marcus Grausam. Bei jeder umgebauten Telefonzelle wird

ein digitales City Light – also eine Bildschirm-Werbetafel – von Gewista aufgestellt. Dadurch sollen die Standorte refinanziert werden. [DT](#)

Quelle: www.medinlive.at



Das erste Häuschen mit Defi wurde am 4. Februar im Beisein von Bürgermeister Michael Ludwig (SPÖ) in Betrieb genommen.

← Fortsetzung von Seite 1: „Die neue Gesundheitskasse wird Verluste einfahren“

und nicht bei den anderen Kassen der Länder, der Beamten, der Gemeindebediensteten. Und selbst bei der SVA.

Einerseits misst man mit unterschiedlichen Maßstäben, andererseits will man dort sparen, wo der Großteil der Patienten und der Ärzte und Pfleger betroffen ist: Bei Honoraren und Leistungen.

Gesundheitsmarkt wächst stetig

Der österreichische Gesundheitsmarkt wird heuer erstmals die 40-Milliarden-Euro-Grenze überschreiten. Man kann sich ausrech-

nen, was das allein an Steuereinnahmen für den Staat bedeutet: von der Mehrwertsteuer bis zur Lohn- und Einkommenssteuer.

Der Gesundheitsmarkt zählt zu den am verlässlichsten wachsenden. Die großen Konzerne haben dies längst erkannt und wollen vom Kuchen naschen.

Hingegen wird das öffentliche Gesundheitssystem hinuntergefahren, wurden längst notwendige Investitionen in Krankenhäusern verschoben. Der Anteil der öffentlichen Gesundheitsausgaben am BIP ist seit fünf Jahren unverändert. Es ist Zeit, mit dem Einsparen aufzuhören.

Sonst revoltieren nicht nur die Ärzte oder wie unlängst die Pflegekräfte, sondern auch die Patienten. Spätestens bei der nächsten Stimmabgabe werden sie ihren Unmut artikulieren.

Die Politik soll aufhören zu reden „Gesundheit sei das Wichtigste und Zugang zur kostenlosen medizinischen Versorgung oberstes Prinzip“. Das sind Lippenbekenntnisse ohne Konsequenzen.

Wir werden weiterhin mit Nachdruck die Patientennachfrage fördern und adäquate Honorare für Ärzte. Davon rücken wir nicht ab. [DT](#)

Quelle: Blog Szekeeres

Editorische Notiz (Schreibweise männlich/weiblich/divers)

Wir bitten um Verständnis, dass – aus Gründen der Lesbarkeit – auf eine durchgängige Nennung der männlichen und weiblichen Bezeichnungen verzichtet wurde. Selbstverständlich beziehen sich alle Texte in gleicher Weise auf Männer und Frauen.

ANZEIGE

calaject.de
„schmerzarm+komfortabel“

DENTAL TRIBUNE

IMPRESSUM

Verlag
OEMUS MEDIA AG
Holbeinstrasse 29
04229 Leipzig, Deutschland
Tel.: +49 341 48474-0
Fax: +49 341 48474-290
kontakt@oemus-media.de
www.oemus.com

Verleger
Torsten R. Oemus

Verlagsleitung
Ingolf Döbbecke
Dipl.-Päd. Jürgen Isbaner
Dipl.-Betriebsw. Lutz V. Hiller

Chefredaktion
Dipl.-Päd. Jürgen Isbaner (ji)
V.i.S.d.P.
isbaner@oemus-media.de

Redaktionsleitung
Majang Hartwig-Kramer (mhk)
m.hartwig-kramer@oemus-media.de

Anzeigenverkauf
Verkaufsleitung
Dipl.-Betriebsw. Lutz V. Hiller
hiller@oemus-media.de

Projektmanagement/Vertrieb
Nadine Naumann
n.naumann@oemus-media.de

Produktionsleitung
Gernot Meyer
meyer@oemus-media.de

Anzeigendisposition
Marius Mezger
m.mezger@oemus-media.de

Lysann Reichardt
Lreichardt@oemus-media.de

Bob Schliebe
b.schliebe@oemus-media.de

Layout/Satz
Matthias Abicht
abicht@oemus-media.de

Pia Krahl
p.krahl@oemus-media.de

Lektorat
Ann-Katrin Paulick
Marion Herner

Erscheinungsweise

Dental Tribune Austrian Edition erscheint 2020 mit 8 Ausgaben, es gilt die Preisliste Nr. 11 vom 1.1.2020. Es gelten die AGB.

Druckerei

Dierichs Druck+Media GmbH, Frankfurter Str. 168, 34121 Kassel, Deutschland

Verlags- und Urheberrecht

Dental Tribune Austrian Edition ist ein eigenständiges redaktionelles Publikationsorgan der OEMUS MEDIA AG. Die Zeitschrift und die enthaltenen Beiträge und Abbildungen sind urheberrechtlich geschützt. Jede Verwertung ist ohne Zustimmung des Verlages unzulässig und strafbar. Das gilt besonders für Vervielfältigungen, Übersetzungen, Mikroverfilmungen und die Einspeicherung und Bearbeitung in elektronischen Systemen. Nachdruck, auch auszugsweise, nur mit Genehmigung des Verlages. Bei Einsendungen an die Redaktion wird das Einverständnis zur vollen oder auszugsweisen Veröffentlichung vorausgesetzt, sofern nichts anderes vermerkt ist. Mit Einsendung des Manuskriptes geht das Recht zur Veröffentlichung als auch die Rechte zur Übersetzung, zur Vergabe von Nachdruckrechten in deutscher oder fremder Sprache, zur elektronischen Speicherung in Datenbanken zur Herstellung von Sonderdrucken und Fotokopien an den Verlag über. Für unverlangt eingesandte Bücher und Manuskripte kann keine Gewähr übernommen werden. Mit anderen als den redaktionseigenen Signa oder mit Verfasseramen gekennzeichnete Beiträge geben die Auffassung der Verfasser wieder, welche der Meinung der Redaktion nicht zu entsprechen braucht. Der Autor des Beitrages trägt die Verantwortung. Gekennzeichnete Sondereile und Anzeigen befinden sich außerhalb der Verantwortung der Redaktion. Für Verbands-, Unternehmens- und Marktinformationen kann keine Gewähr übernommen werden. Eine Haftung für Folgen aus unrichtigen oder fehlerhaften Darstellungen wird in jedem Falle ausgeschlossen. Gerichtsstand ist Leipzig, Deutschland.

Straßenverkehr: Österreicher oft unter Medikamenteneinfluss

Etwa 20 bis 30 Prozent aller Arzneimittel können die Fahrtauglichkeit beeinflussen.

WIEN – Österreicher würden, verglichen mit anderen europäischen Ländern, besonders häufig unter Medikamenteneinfluss Auto fahren. Die Akzeptanz dessen sei hierzulande überdurchschnittlich hoch, geht aus den Ergebnissen einer internationalen Erhebung 2018 unter Beteiligung des KFV hervor. Es wurden 35.000 Verkehrsteilnehmer – darunter 2.000 Österreicher – zu ihren Verhaltensweisen im Straßenverkehr befragt. Dabei gab jeder fünfte österreichische Autolenker an, innerhalb der letzten 30 Tage nach der Einnahme eines Medikaments mit

Warnsymbol mit dem Auto gefahren zu sein. Im europaweiten Durchschnitt waren es nur 15 Prozent der befragten Lenker.

Es liegt in der Selbstverantwortung des Lenkers, sich im Beipackzettel oder bei einem Arzt oder Apotheker über die Fahrtüchtigkeit zu informieren, so das KFV. Stellt die Exekutive eine Beeinträchtigung der Fahrtüchtigkeit infolge einer Medikamenteneinnahme (ohne Suchtgift) fest, ist mit einer Verwaltungsstrafe in Höhe von bis zu 726 Euro zu rechnen. Darüber hinaus kann die Polizei die Weiterfahrt verhindern. Weitere mögliche Maßnahmen sind die vorläufige Abnahme des Führerscheins, die Überprüfung der gesundheitlichen Eignung für das Lenken eines Kfz und die Einziehung oder Einschränkung der Lenkberechtigung. Bei einem Unfall kann zudem (Mit-)Verschulden festgestellt werden. [DT](#)

Quelle: www.medinlive.at

Jeder Fünfte geht auch krank zur Arbeit

Das Dilemma: Man fühlt sich schlecht, will aber seine Kollegen nicht hängen lassen.



LINZ – Knapp jeder fünfte Arbeitnehmer in Österreich geht so gut wie immer auch krank arbeiten. Das ist eines der Ergebnisse der neuesten Online-Umfrage von karriere.at. Das Bild, das die Arbeitgeber zeichnen, ist doch deutlich positiver.

„Krank im Job: Muss das sein?“, fragte das Karriereportal seine User angesichts der aktuellen Grippe-Wellen. „Ja, mir bleibt meist nichts anderes übrig“, erklärten 18 Prozent der 729 Beteiligten. „Hin und wieder, wenn es wirklich wichtig ist“, schleppten sich nach eigenem Bekunden 35 Prozent nicht gesund zur Arbeit.

Neun Prozent tun das demnach, wenn sie keine Vertretung finden. 38 Prozent antworteten, dass Gesundheit ganz klar Vorrang hat.

Von den 144 befragten Unternehmensvertretern (HR-Manager, Geschäftsführer und Führungskräfte) antwortete kein einziger, dass in seiner Firma fast immer auch krank gearbeitet wird. 41 Prozent erklärten, dass das hin und wieder in wirklich wichtigen Fällen passiert. „Nur wenn keine Vertretung gefunden wird“, so 17 Prozent. 42 Prozent der Firmenverantwortlichen geben dem Wohlbefinden der Belegschaft eindeutig den Vorrang.

Gefahr chronischer Erkrankungen nicht unterschätzen

„Dass die Mehrheit der Österreicher, sowohl auf Arbeitnehmer- als auch Arbeitgeberseite, die Gesundheit nicht dem Job opfert, ist positiv zu werten“, erklärt Thomas Olbrich, Chief Culture Officer bei karriere.at. „Angesichts fast eines Fünftels, das krank arbeitet, müssen dennoch die Alarmglocken schrillen.“ Von der Gefahr chronischer Erkrankungen durch Fahrlässigkeit habe niemand etwas – weder die Betroffenen selbst noch ihre Unternehmen, betont Olbrich. [DT](#)

Quelle: karriere.at

ANZEIGE

FÜR SOUVERÄN IN ALLEN KNOCHENQUALITÄTEN: PROGRESSIVE-LINE KNOCHENJOBS.

SPEZIALIST FÜR WEICHEN KNOCHEN:

- Apikal konischer Bereich für hohe Primärstabilität ohne Umwege
- Gewinde bis zum Apex – ideal für Sofortimplantationen
- Sägezahngewinde mit verbreiteter Flankenhöhe
- Krestales Gewinde für zusätzlichen Halt bei begrenzter Knochenhöhe
- Flexibles Bohrprotokoll für unterschiedliche Knochenqualitäten

ERLEBEN SIE DEN PROGRESSIVE-EFFEKT.



NEUGIERIG? TELEFON +43 5572 372341
www.alltecdental.at

Videoanimation



Master of Science Kieferorthopädie (MSc): gehasst – begehrt – erfolgreich

Von Univ.-Prof. Dr. Dr. Dieter Müßig, wissenschaftlicher Leiter des Master of Science Kieferorthopädie (MSc) an der DPU, Krems.

KREMS – Als im Mai 2002 der erste MSc-Studiengang Kieferorthopädie begann, hat niemand geahnt, dass dies der Anfang einer unvergleichlichen akademischen Erfolgsstory auf internationaler Ebene werden sollte.

Heute, 18 Jahre später, sind 21 der 27 begonnenen Studiengänge in Bonn bereits abgeschlossen. In Krems, dem Heimatort der Danube Private University (DPU), haben im gleichen Zeitraum drei deutschsprachige und zehn englischsprachige Studiengänge begonnen, von denen alle deutschsprachigen und sieben englische Studiengänge inzwischen ebenfalls erfolgreich beendet wurden. Nach wie vor ist die Nachfrage nach Studienplätzen zu diesem Studiengang sehr hoch. Die Teilnehmer kommen insbesondere im englischsprachigen Studiengang für die einwöchige Unterrichtszeit praktisch aus der ganzen Welt angereist. In den Studiengängen in Bonn finden zu den viertägigen Modulen Zahnärzte aus der D-A-CH-Region, Luxemburg, den Niederlanden, Polen und Tschechien zusammen. Dieser Erfolg ist umso erstaunlicher, als der Studiengang und der dadurch erworbene akademische Grad von Anfang an berufspolitisch auf das Heftigste bekämpft worden ist. Zahlreichen Anfeindungen waren wir in den letzten Jahren ausgesetzt, und noch heute

bekämpft der Berufsverband hartnäckig Praxisinhaber, die den akademischen Grad auf dem Praxisschild oder der Homepage führen.

Was steckt hinter dem Erfolg?

Der Studiengang vermittelt ein umfassendes Verständnis für das gesamte Fach Kieferorthopädie. Er beschränkt sich nicht darauf, im Sinne einer strukturierten Fortbildung ein bestimmtes Diagnostik- und Therapiekonzept zu vermitteln. Eine solche Einschränkung würde dem hohen internationalen Anspruch an eine KFO-Ausbildung nicht gerecht werden. Schwerpunkte sind das Verständnis für das kraniofaziale Wachstum und dessen Bedeutung für die kieferorthopädische Behandlungsplanung, die Biomechanik von festsetzenden und abnehmbaren kieferorthopädischen Apparaturen sowie die biologischen Aspekte der Zahnbewegung in Abhängigkeit vom Lebensalter der Patienten bzw. deren parodontalpathologischer Anamnese.

Dabei beschränkt sich der Studiengang nicht, wie oftmals fälschlicherweise behauptet, auf die Vermittlung von rein theoretischem Wissen. Praktisches Arbeiten wird im 2. Modul, dem sogenannten Basic-Modul, sowie in den Modulen 6, 7, 8 und 9 durchgeführt. Hierbei



Univ.-Prof. Dr. Dr. Dieter Müßig, Rektor und Direktor des Zentrums für Kieferorthopädie der DPU.

handelt es sich um Übungen am Typodonten und um die Präsentation von Behandlungsfällen der Studierenden. Die Internationalität der Teilnehmer macht es erforderlich, Diagnostik sowie die Systematik und Biomechanik unterschiedlicher Behandlungskonzepte zu erläutern und zu veranschaulichen. Ziel der Ausbildung ist die Befähigung zum selbstständigen Behandeln und zur wissenschaftlich basierten, fachlichen Kritikfähigkeit gegenüber kie-

ferorthopädischen Behandlungskonzepten und -mechaniken. Die zwingend geforderte Erstellung einer Masterthese, also einer wissenschaftlichen Arbeit zu einer kieferorthopädischen Fragestellung, fördert und fördert das wissenschaftlich kritische Denken der Teilnehmer. Gleichzeitig erhalten die Autoren die Gelegenheit zur Publikation ihrer Arbeiten in einer wissenschaftlichen Zeitschrift.

Dabei haben sich die Inhalte in den letzten Jahren der Entwicklung der internationalen Kieferorthopädie angepasst. So zählen heute Themen wie digitaler Workflow in der Kieferorthopädie, skelettale Verankerung, Aligner-Technologie und 3D-Radiologie zu den ein- oder zweitägigen Unterrichtseinheiten.

In dieser Kombination der Vermittlung eines breiten, wissenschaftlich basierten Grundlagenwissens und der Befähigung zu Diagnostik, Behandlungsplanung und Behandlungsmechanik in Verbindung mit den aktuellen Entwicklungen des Faches liegt der einzigartige Stellenwert des Studiengangs. Aus diesem Grund bevorzugen viele Teilnehmer, die als

Weiterbildungsassistenten in kieferorthopädischen Weiterbildungspraxen arbeiten, den Master of Science.

Ein Blick in die Zukunft

Der Studiengang Master of Science Kieferorthopädie wird auch in Zukunft seine wesentlichen Werte beibehalten. Das hohe didaktische Engagement der Dozenten prägt das qualitative Niveau des Studienganges auch in Zukunft. Themen wie digitaler Workflow in 3D-Diagnostik und 3D-Behandlungsplanung, Beschleunigung der Zahnbewegung sowie Aligner-Technologien werden einen breiteren Raum einnehmen als bisher schon. Die vermehrte Integration oralchirurgischer Kenntnisse und Fähigkeiten im Hinblick auf Akzelerationsverfahren zur Zahnbewegung, der Verankerung, der mesiodistalen Zahnbewegung und der transversalen Gaumenerweiterung wird den Absolventen des Studiengangs messbare Vorteile verschaffen.

Durch die Kombination dieser aktuellen Themen mit dem geschilderten diagnostischen und biomechanischen Grundlagenkenntnissen wird die kieferorthopädische Ausbildung im Rahmen des Master of Science Kieferorthopädie auch in Zukunft wegweisend, nicht nur auf deutscher, sondern auch auf internationaler Ebene bleiben. **DT**

(Zahn-)Medizintourismus nach Ungarn boomt

Neben der Preisersparnis spielen auch die Faktoren Qualität und Zeit eine entscheidende Rolle.

POTSDAM – Medizintouristen, die sich für eine Zahnbehandlung in Ungarn entscheiden, sparen trotz Reise- und Übernachtungskosten beim Zahnersatz durchschnittlich 7.242 Euro gegenüber einer Versorgung in ihrem Heimatland. Das ist das zentrale Ergebnis einer neuen Patientenbefragung der FirstMed Services zum Zahntourismus. Für die Erhebung „Medizintourismus in Ungarn – Eine Studie zu den Entwicklungen im Dentaltourismus in den letzten zehn Jahren (2009 bis 2019)“ wurden an insgesamt 4.200 Medizintouristen Fragebogen verteilt oder per E-Mail verschickt. Davon nahmen 2.550 Medizintouristen aus Deutschland, Österreich, der Schweiz und Italien an der Befragung teil. Um mögliche Entwicklungen aufzuzeigen, wurden die aktuellen Ergebnisse mit Studien aus den Jahren 2010 und 2013 verglichen.



Durchschnittliche Ersparnis pro Patient steigt

Die meisten Medizintouristen entscheiden sich wegen der günstige-

ren Behandlungskosten für eine Zahnbehandlung im Ausland. Diese Erwartung hat sich laut der aktuellen Erhebung bei 95 Prozent der Befragten erfüllt. 2013 waren es noch 93 und davor 92 Prozent. Dabei stieg auch die durchschnittliche Ersparnis pro Patient in den letzten acht Jahren kontinuierlich an: Nach Berücksichtigung aller Kosten sparte ein Medizintourist bei seiner Zahnbehandlung in Ungarn 2010 durchschnittlich 6.301 Euro, 2013 waren es 7.128 Euro und 2018 sogar 7.242 Euro. Das entspricht einem Anstieg von knapp 15 Prozentpunkten seit der ersten Befragung. Bezogen auf die durchschnittlichen Behandlungskosten von aktuell 12.897 Euro bezahlte ein Medizintourist in Ungarn damit deutlich weniger als die Hälfte der Kosten,

die er in seinem Heimatland für die gleiche Behandlung bezahlt hätte. Dabei gilt: je komplexer die Zahnbehandlung, desto höher die Ersparnis.

Qualität der Zahnbehandlung ist in Ungarn besser

„Die Höhe der durchschnittlichen Ersparnis hat mich nicht überrascht. Neu ist, dass sich viele Patienten wegen der Qualität für eine Zahnbehandlung in Ungarn entscheiden. Laut unserer Erhebung meint knapp ein Drittel (28 Prozent) der Befragten, dass die Versorgung in Ungarn qualitativ besser ist. Und auch die schnelle Terminvergabe wurde von 23 Prozent gelobt“, erklärt Eszter Jopp, Gründerin und Geschäftsführerin der FirstMed Ser-

vices GmbH. Unter der Marke Zahnklinik-Ungarn.de vermittelt die erfahrene Medizintourismus-Expertin seit mehr als 20 Jahren Zahnbehandlungen in Ungarn. **DT**

Quelle: Medizintourismus in Ungarn – Eine Studie zu den Entwicklungen im Dentaltourismus in den letzten zehn Jahren (2009–2019)

ANZEIGE

calaject.de

„schmerzarm+komfortabel“

IRED Lugano Symposium 2020

Warum sich eine rechtzeitige Anmeldung lohnt.

„Sicheres Navigieren im Bermudadreieck von Parodontologie, Implantologie und Prothetik“ lautet das Kongressmotto am 8./9. Mai 2020 in Lugano. Die wissenschaftlichen Leiter Prof. Dr. Christoph Hämmerle (Zürich), Prof. Dr. Irena Sailer (Genf) und Prof. Dr. Giovanni Salvi (Bern) haben ein ganz besonderes Programm zusammengestellt. Im Interview erzählen sie mehr über die Hintergründe und worauf sich die Teilnehmer des IRED Lugano Symposium 2020 heute schon freuen können.

Der Kongress befasst sich mit den drei Fachgebieten Parodontologie, Implantologie und Prothetik. Was ist der Hintergrund für genau diese Zusammenstellung?



Prof. Christoph Hämmerle:
„Die IRED Initiative fördert den Austausch von Erkenntnissen aus Forschung und Praxis.“

Prof. Hämmerle: Ziel des diesjährigen Symposiums ist, Themen aus Parodontologie, Implantologie und Prothetik fachübergreifend darzustellen und der Verknüpfung dieser Bereiche besondere Aufmerksamkeit zu schenken. Um der zunehmenden Komplexität in der Zahnmedizin gerecht zu werden,

müssen Behandlungen fachübergreifend und interdisziplinär erfolgen. Nur so kann den Patienten höchste Qualität geboten werden.

Aus diesem Grund ist der Kongress für das gesamte zahnärztliche Team von großem Interesse, da Zahnärzte, Dentalhygieniker und Zahntechniker vom neuesten Wissensstand profitieren und diesen in der Praxis anwenden können.

Es ist Ihnen gleich für die Auftaktveranstaltung gelungen, hochkarätige und international bekannte Referenten zu verpflichten. Wie sieht der Programmablauf konkret aus?

Prof. Sailer: In den drei Blöcken des Symposiums kommen international anerkannte Experten aus Akademie und Praxis zu Worte, um den neuesten Stand der Forschung zu präsentieren und daneben ganz konkret auf praktische Fragen einzugehen. Am Freitag Vormittag wird der Schwerpunkt bei der Parodontologie liegen und am Nachmittag zur Implantologie übergehen. Der Samstag widmet sich vertieft prothetischen Themen.

Prof. Salvi: Wir freuen uns außerordentlich, hervorragende Referenten aus der Schweiz und dem Ausland begrüßen zu dürfen. Ihre klinische Erfahrung und ihr fundiertes Wissen wird dazu beitragen, dass in den Diskussionen im Plenum kontroverse Themen praxisnah geklärt und vertieft werden und so ein „sicheres Navigieren im Bermudadreieck von Parodontologie, Implantologie und Prothetik“ erlauben.

Was ist das Neue oder Besondere am Lugano Symposium?

Prof. Salvi: Das Symposium wird von IRED, dem Istituto per la Ricerca e l'Educazione in Medicina Dentaria, mit Sitz in Lugano, in Zusammenarbeit mit der SSO Ticino organisiert. IRED ist eine unabhängige Non-Profit Organisation, die in Zusammenarbeit mit den Schweizer Universitäten die

Förderung der zahnmedizinischen Lehre und Forschung bezweckt.

Prof. Hämmerle: Die Vernetzung von Forschung und Lehre mit niedergelassenen Zahnärztinnen und Zahnärzten sowie der persönliche Austausch von fachlichem Wissen und praktischen Erfahrungen haben an dem Lugano Symposium einen hohen Stellenwert. Das Erlernete muss in der Praxis angewend-



Prof. Giovanni Salvi:

„Ein einzigartiges Event: praxisnah und fachübergreifend. Für das gesamte zahnmedizinische Team.“

bar sein, was gerade bei komplexen Zusammenhängen oft sehr anspruchsvoll ist.

Der Austausch von neuen Kenntnissen und klinischen Erfahrungen sowie deren Integration in den Alltag ist ein Hauptanliegen des Symposiums.

Prof. Sailer: Das Lugano Symposium wird ein Treffpunkt für Praktiker und Forscher aus der Schweiz und dem Ausland.

Für alle Vorträge erfolgt eine Simultanübersetzung in Deutsch und Italienisch. Neben den Vorträgen werden spannende Diskussionen mit internationalen Experten und erfahrenen Klinikern dazu

beitragen, Erlernetes in den klinischen Alltag in der Praxis zu integrieren.

Wird auch ein Rahmenprogramm angeboten?

Prof. Salvi: Am Freitag nach dem Symposium lädt IRED zum Get-together im Palazzo dei Congressi direkt am Lago di Lugano zum geselligen Austausch bei kulinarischen Köstlichkeiten ein.

Welchen Nutzen haben Privatzahnarzt und Kliniker von der Teilnahme am Symposium?

Prof. Sailer: Internationale Experten und erfahrene Kliniker referieren praxisnah und fachübergreifend über komplexe Zusammenhänge und kontroverse Fragestellungen. Durch die ausführlichen Diskussionsrunden und im persönlichen Austausch zwischen Teilnehmern und Referenten können Themen hinterfragt und vertieft werden.

Weshalb sollte das zahnmedizinische Team den Kongress auf keinen Fall verpassen?

Prof. Hämmerle: Dem gesamten zahnmedizinischen Team bietet sich die einmalige Möglichkeit, das Ineinandergreifen verschiedener Behandlungsschritte, von der Parodontologie über die Implantologie hin zur Prothetik, besser zu verstehen. Zahnmedizinische Behandlungen sind Teamarbeit und einzelne Arbeitsschritte voneinander abhängig. Fundiertes Wissen ist für das ganze Team ausschlaggebend, um eine optimale Versorgung der Patienten in der Praxis zu gewährleisten.

Was war Ihre persönliche Motivation, die wissenschaftliche Leitung für diesen Kongress zu übernehmen?

Prof. Hämmerle: Die IRED Initiative fördert den Austausch von Erkenntnissen aus Forschung und Praxis.

Prof. Salvi: Ein einzigartiges Event: praxisnah und fachübergrei-



Prof. Irena Sailer:

„Das Lugano Symposium wird ein grenzüberschreitender Treffpunkt für Praktiker und Forscher.“

fend. Für das gesamte zahnmedizinische Team.

Prof. Sailer: Das Lugano Symposium wird ein grenzüberschreitender Treffpunkt für Praktiker und Forscher.



Gebühr

inkl. Verpflegung und Get-together

- Zahnarzt CHF 580.–
- Uniassistent CHF 400.–
- Zahntechniker CHF 400.–
- Dentalhygieniker CHF 400.–
- Studierende CHF 240.–

COVID-19-UPDATE: Das Symposium könnte als Livestream stattfinden! In diesem Fall wird ein Teil der Gebühr zurückerstattet.

Anmeldung

Kongressadministration L&H AG
Theaterplatz 5, 5400 Baden, Schweiz
Telefon +41 79 4384040
hirzel@kongressadministration.ch

www.luganosymposium.ired.swiss

Sicheres Navigieren im Bermudadreieck
von Parodontologie, Implantologie und Prothetik

I·R·E·D·
LUGANO
SYMPOSIUM
8./9.5.2020

8.5.2020 · PARODONTOLOGIE

NIKLAUS LANG
Prothetisch-orientierte Behandlung von Parodontitis

GIOVANNI SALVI
Risikoanalyse und Prävention von Parodontitis und Peri-implantitis

MARIO ROCCUZZO
Behandlung von Peri-implantitis –
Evidenz-basierte klinische Protokolle

8.5.2020 · IMPLANTOLOGIE

KARL DULA
3D Diagnostik in der Implantologie – der neueste Stand

LUCA DE STAVOLA
Augmentation stark atrophischer Kiefer – chirurgische
Verfahren für vorhersagbare Ergebnisse

CHRISTOPH HÄMMERLE
Implantate in atrophischen Kiefern ohne Knochenaufbau –
Wo sind die Grenzen?

GORAN BENIC
Gewebeaugmentation in der Implantologie –
Was verspricht die Zukunft?

9.5.2020 · PROTHETIK

IRENA SAILER
Minimalinvasive Zahn-Restaurationen –
Was ist möglich und was nicht?

STEFANO GRACIS
Wahl der rekonstruktiven Materialien in der CAD-CAM Ära

AMELIE MAINJOT
Prothetisch-orientiertes Weichgewebe –
Management für Implantatrekonstruktionen

FIDEL RUGGIA · DAMIANO FRIGERIO
Abnehmbare Prothetik – Neue Technologien für alte Kiefer

Die implantatprothetische Einzelzahnversorgung

Das konometrische Konzept. Von Dr. med. dent. Peter Gehrke, Ludwigshafen, Deutschland.

Der Ersatz einzelner Front- oder Seitenzähne mit einer implantatgetragenen Krone ist schon heute die häufigste Indikation für eine Implantattherapie.¹ Die demografische Entwicklung, eine präventionsorientierte Zahnmedizin und steigende Ansprüche der Patienten werden die Nachfrage nach implantatgetragenen Einzelzahnversorgungen in den kommenden Jahren noch verstärken. Damit rückt für die Praxis und das Labor ein möglichst effektiver wie effizienter Workflow zur Herstellung eines Einzelzahnersatzes in den Fokus, wie er mit dem konometrischen Acuris-Konzept (Dentsply Sirona) gestaltet werden kann.

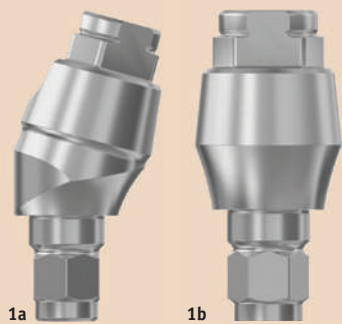


Abb. 1a und b: Konometrische und indexierte Acuris-Aufbauten (0°/15°) für Xive. Die Aufbauten sind ebenfalls für die Implantattypen Astra Tech Implant System EV und Ankylos bei Dentsply Sirona erhältlich.

Bei implantatgetragenen Einzelzahnversorgungen konnte sich ein Behandler bisher zweier zwar erprobter, aber nicht gänzlich risikofreier Verfahren bedienen: verschrauben oder zementieren. Beide Wege können jedoch die Prämisse, Restaurationen möglichst einfach zu gestalten, nur bedingt erfüllen. Insbe-

sondere zählen vor allem die Lockerung oder Fraktur der Abutmentschraube, die Dezementierung der Restauration, Chipping sowie die Randspaltbildung zwischen Abutment und Kronenrand. Bei den verschraubten Einzelkronen waren nach fünf Jahren 24,4 Prozent komplikationsbehaftet, bei zementierten Kronen immer noch 11,9 Prozent. Eine Lockerung der Abutmentschraube und das Chipping traten verstärkt bei den verschraubten Restaurationen auf.

Als biologische Komplikationen gelten primär Periimplantiden und Weichgewebekomplikationen.^{2,4} Der Risikofaktor einer Periimplantitis als Folge subgingival verpresseter und übersehener Zementreste, kann auch trotz des Versuchs der

feststehend vom Zahnarzt bei Bedarf abgenommen werden können. Eventuell auftretende Komplikationen lassen sich so leichter beheben. Zudem können mit verschraubten Provisorien Funktion und Ästhetik optimiert und das Emergenzprofil entsprechend ausgeformt werden. Für eine zementierte Versorgung wiederum sprechen funktionale und ästhetische Aspekte insofern, dass weder der Durchmesser noch die Lage des Schraubenaustrittskanals berücksichtigt werden müssen.

Das konometrische Acuris-Konzept

Das Acuris-Konzept vereint in sich die Vorteile von zementierten und verschraubten Lösungen, wobei es die jeweiligen systemspezifischen Risikofaktoren weitestgehend ausschließt.

Die Retention der Krone wird, ähnlich dem SynCone-Konzept oder einer Teleskopversorgung, über Friktion erreicht. Beide entscheidenden Komponenten – das Abutment als

Schraubkanäle, aufgrund ungünstig liegender Implantatachsen, lassen sich mit dem Konzept ebenso vermeiden wie Schraubkanäle in funktionellen Okklusalfächern. Darüber hinaus ermöglichen die Abutments in unterschiedlichen Angulationen (0°/15°) eine weitgehende Indikationsfreiheit für Einzelzahnversorgungen. Im Bedarfsfall kann der Behandler die Krone mit eigens entwickelten ConoGrip-Zangen (USTOMED) vom Abutment sicher abziehen und erneut festsetzen.

Dieses Konzept ist für alle drei Implantatsysteme von Dentsply Sirona Implants – Ankylos, Astra Tech Implant System und Xive – verfügbar.

Der Workflow mit konometrischer Einheilkappe

Die Versorgung in Regio 25 erfolgte auf einem – unter Beachtung der orovestibulären sowie der mesiodistalen Ausrichtung protokollkonform inserierten – Xive-Implantat. Das Implantat heilte gedeckt ein. Nach Freilegung wurde zunächst ein Gingivaformer eingesetzt.

Der eigentliche Acuris-Workflow beginnt mit dem Einsetzen des konometrischen Aufbaus. Das Abutment – im gezeigten Fall mit geradem Aufbau und 4,5 mm Aufbaudurchmesser – wird mit 24Ncm festgezogen. Die anschließende geschlossene Abformung wird über eine indexierte Abdruckkappe aus PEEK (mit Snap-on-Funktion) vorgenommen.

Je nach intraoraler Situation kann im nächsten Schritt über eine wiederum konometrische provisorische Kappe ein Provisorium, das etwa ein halbes Jahr im Mund verbleiben kann, hergestellt werden. Ist wie in diesem Fall kein Provisorium erforderlich, wird das Abutment bis zur Fertigstellung der finalen Krone mit einer konometrischen, nicht indexierten Einheilkappe aus PEEK geschützt. Auch sie kann bei Bedarf bis zu einem halben Jahr eingesetzt bleiben (Abb. 2–6).

Die Herstellung der Krone im Labor folgt für den Zahntechniker in gewohnten Arbeitsschritten. Das konometrische Laboranalog wird in die Abformkappe eingesetzt (Snap-on) und das Meistermodell mit Zahnfleischmaske angefertigt (Abb. 7–10). Der Zahntechniker modelliert die Krone über eine konometrisch geformte Laborkappe aus Titan mit vorgefertigtem Rand. Die ausgearbeitete Krone wird von der Laborkappe abgezogen und auf die formidentische finale Kappe indexiert aufgesetzt. Sie ist Titanitrit-beschichtet und mit Retentionsrillen versehen. Da die Krone extraoral im Labor zementiert wird, lässt sich ausgetretener Zement rückstandslos entfernen und damit das Risiko einer durch Zementreste ausgelösten „Zementitis“ ausschließen (Abb. 11–16).

In der Praxis entfernt der Zahnarzt die Einheilkappe oder, wenn

Abb. 2: Klinische Situation mit Gingivaformer vor der prothetischen Versorgung. – Abb. 3: Einsetzen des Xivespezifischen konometrischen Acuris-Aufbaus (Durchmesser 4,5 mm). – Abb. 4: Aufbau in Endposition (Drehmoment 24Ncm). – Abb. 5: Aufgesetzte Abformkappe für die geschlossene Abformung. – Abb. 6: Bis zur Fertigung der Krone wieder eingesetzte Einheilkappe.



sondere sind die verfahrensbedingt möglichen technischen und biologischen Komplikationen zu berücksichtigen, die eine hohe Inzidenzrate aufweisen.

Das Für und Wider zementierter und verschraubter Lösungen

In einer Übersichtsarbeit von Sailer et al. beschreiben die Autoren eine Reihe möglicher Risikofaktoren, die bei jeweils einer der beiden Befestigungsarten auftreten können.³ Zu den technischen Kompl-

sorgfältigen klinischen Entfernung unter Röntgenkontrolle nicht gänzlich ausgeschlossen werden. Komplikationen wie die der Gingivitis, Fistelbildung oder Schwellungen hingegen können auch durch Schraubenlockerung ausgelöst werden.

Während sich Lage und Dimension des Schraubkanals nachteilig auf die Stabilität und Ästhetik einer verschraubten Versorgung auswirken können, liegt ihr offenkundiger Vorteil darin, dass sie als bedingt

„Patrizie“ und die Kappe als „Matrize“ – werden industriell mit einem Konuswinkel von 5,7 Grad präzisionsgefertigt. Die exakte Winkelvorgabe sichert auch unter dynamischen lateralen Belastungen, wie sie im Frontzahnbereich auftreten, eine optimale Haftkraft und eine hohe klinische Stabilität. Damit eignet sich das Verfahren sowohl für den Seitenzahnbereich als auch für die Versorgung im ästhetisch anspruchsvollen Frontzahnbereich. Bukkal austretende, sichtbare

Abb. 7: Korrekter Sitz der Abformkappe. – Abb. 8: Konometrisches Laboranalog des Aufbaus. – Abb. 9: In die Abformkappe eingesetztes Laboranalog (Snap-on). – Abb. 10: Anfertigung des Meistermodells.

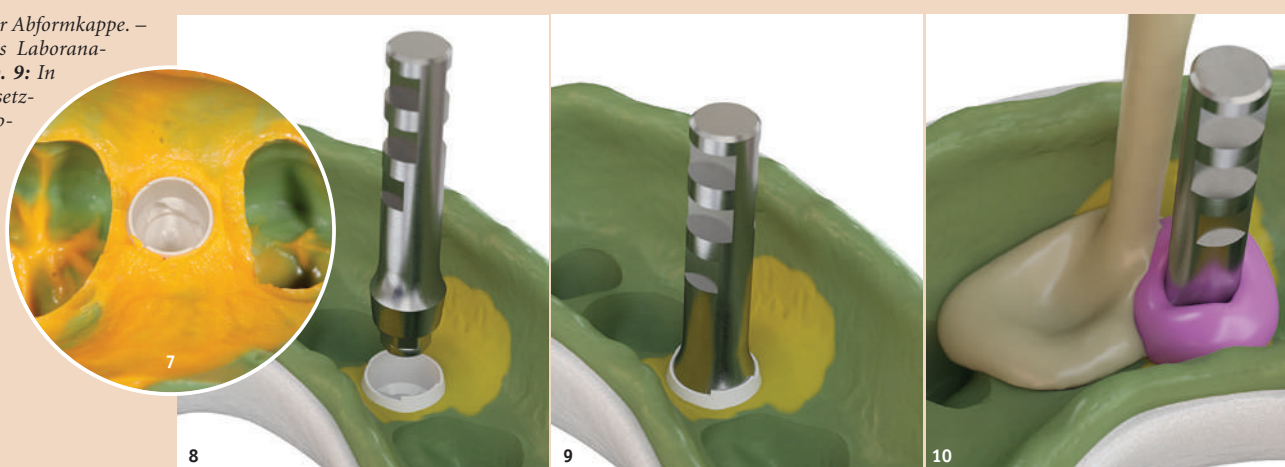




Abb. 11a und b: Konometrische Laborkappe mit vordefiniertem Rand (a) und formidentische finale Kappe (b). – Abb. 12: Aufsetzen der Laborkappe auf das Meistermodell. – Abb. 13: Modellierung der finalen Krone über der Laborkappe. – Abb. 14: Aufsetzen der fertig modellierten Krone auf die finale Kappe.

mit Provisorium gearbeitet wurde, das Provisorium, richtet die Krone gemäß der Indexierung des Aufbaus aus und setzt sie mit der Hand „handfest“ auf den Aufbau.

Die eigentliche Aktivierung des Konus erfolgt mit einem speziellen Befestigungsinstrument, das die Krone über einen Federimpuls mit werkseitig voreingestellter Impulsstärke auf das Abutment „drückt“. Für die okklusale Form der Krone stehen verschieden geformte Einwegspitzen (konvex, U-Form oder konkav) aus Kunststoff zur Verfügung. Das Befestigungsinstrument wird mit passender Spitze auf die Krone aufgesetzt und der Federmechanismus ausgelöst. Mit einem hörbaren „Klack“ löst der Befestigungsimpuls aus und drückt die Krone auf das Abutment. Damit sind eine klinisch stabile Friktion und ein dauerhafter Halt erreicht. Bei Bedarf kann die Krone mit einer kompatiblen Kronenzange abgenommen und ohne Friktionsverlust wieder aufgesetzt werden (Abb. 17 und 18).

Fazit

Die dauerhaft stabile Befestigung einer implantatgetragenen Einzelkrone durch Friktion ist ein neuer Weg, der bisherige Versorgungsoptionen erweitert und allen Beteiligten spürbare Zeitersparnis bringt. Ungünstig austretende und dadurch funktional empfindliche oder ästhetische störende Schraubkanäle müssen ebenso wenig in Kauf genommen werden wie ein erschwertes Handling im distalen Seitenzahnbereich. In nur drei Terminen erhält der Patient eine finale Krone. Wenn keine provisorische Krone erforderlich ist, verkürzt sich der Zeitplan auf zwei Sitzungen.

In erster Linie jedoch verbessert das hier beschriebene Konzept die Vorhersagbarkeit und die klinische Stabilität der Versorgung. Technische und biologische Risiken, wie Schraubenlockerung oder nicht entfernte Zementreste, müssen nicht mehr befürchtet werden.

Nicht zuletzt aufgrund der industriell präzisionsgefertigten Komponenten sind die Abläufe in der Praxis wie im Labor deutlich weniger fehlerbehaftet und lassen qualitativ hochwertige Resultate erwarten.

Für den Patienten bedeutet die Versorgung nach diesem Konzept weniger Sitzungen – nur zwei bis drei – und damit auch weniger Zeitaufwand bei mehr Komfort und dem sicheren Gefühl einer feststehenden Versorgung, was in der

Summe in einer hohen Patientenzufriedenheit münden dürfte. **DT**

¹ Jordan AR, Micheelis W (Hrsg.) Fünfte Deutsche Mundgesundheitsstudie (DMS V). Materialienreihe Band 35, Deutscher Ärzteverlag (DÄV), Köln 2016.
² Linkevicius T, Puisys A, Vindasiute E, Linkeviciene L, Apse P. Does residual cement around implant-supported restorations cause peri-implant disease? A retrospective case analysis. Clin Oral Implants Res 2013;24(11):1179–1184.
³ Sailer I, Mühlemann S, Zwahlen M, Hämmerle CH, Schneider D. Cemented and screw-retained implant reconstructions: a systematic review of the survival and complication rates. Clin Oral Implants Res. 2012 Oct;23 Suppl 6:163–201.
⁴ Wilson TG, Jr. The positive relationship between excess cement and peri-implant disease: a prospective clinical endoscopic study. J Periodontol 2009;80(9):1388–1392.

Kontakt



Dr. Peter Gehrke

Zahnarztpraxis für Oralchirurgie
 Bismarckstraße 27
 67059 Ludwigshafen
 Deutschland
 www.prof-dhom.de



Abb. 15: Nach extraoraler Zementierung... – Abb. 16: ...versäuberte finale Krone ohne Zementrückstände. – Abb. 17: Auf die Krone aufgesetztes Befestigungsinstrument mit passender Spitze. – Abb. 18: Final über Friktion befestigte Krone in situ.

ANZEIGE

WERDEN SIE AUTOR
 Dental Tribune Austrian Edition
 und D-A-CH Edition



Wir sind interessiert an:

- Fundierten Fachbeiträgen
- Praxisnahen Anwenderberichten
- Veranstaltungsinformationen

Kontaktieren Sie:

Majang Hartwig-Kramer
 m.hartwig-kramer@oemus-media.de
 Tel.: +49 341 48474-113



Die Wiener Internationale Dentalausstellung – ein Höhepunkt des Jahres 2020

Am 8. und 9. Mai 2020 werden Tausende Besucher in der Halle D der Wiener Messe erwartet.

WIEN – Die Wiener Internationale Dentalausstellung ist die größte jährlich stattfindende Dentalfachausstellung Österreichs. Seit Jahrzehnten präsentieren namhafte Dentalhändler und international renommierte Hersteller ihre Produkte, Dienst- und Serviceleistungen und vor allem den Innovationsreichtum der Branche. Für viele Aussteller bedeutet die WID die Chance, den österreichischen Kunden die Neuheiten ihres Unternehmens zu präsentieren. Und wie die Ankündigungen zeigen, gibt es viel Neues und Interessantes für Zahnärzte und Zahntechniker.

Die WID ist durch stabile Besucherzahlen, die seit Jahren um die 4.000 Personen liegen (WID 2019: 4.125), eine der wichtigsten Veranstaltungen der Branche in Österreich. Dennoch hat der Österreichische Dentalverband ODV festgestellt, dass in den letzten Jahren große Firmen der Industrie nicht teilnehmen, was bedauerlicherweise

einem internationalen Trend entspricht. Bei regelmäßigen Besucherbefragungen haben diese den Zustand des Fehlens kritisiert und somit negativ beurteilt.

Vorträge auf der WID

Heuer werden zwei Vortragsbereiche den Besuchern zur Verfügung stehen, die jeweils unterschiedlichen Ansätzen folgen und deren Besuch kostenfrei ist.

Das seit Jahren veranstaltete WID-Forum wird von Ausstellern genutzt, um den Gästen Produkte, Arbeitsabläufe, Dienstleistungen und innovative Ideen zu präsentieren. Hier hat sich in den letzten Jahren gezeigt, dass sich die Vortragsinhalte schwerpunktmäßig an die Berufsgruppe der Zahnärzte richten.

Erstmals wird innerhalb der WID ein Open Forum eingerichtet, in welchem die inhaltliche Gestaltung dem aktuellen Informationsbedürfnis der Berufsgruppen der Zahnmedizin, Zahntechnik und der

Prophylaxe angepasst wird. Die derzeitige Planung sieht Vorträge zu Themen wie Hygiene, intraorale Abformung, Implantatsysteme, bildgebende Systeme, CAD/CAM, Aufbereitung, Scaler-Technologie u.v.m. vor. Um die Teilnahme an den diversen Vorträgen im Open Forum der Besuchsdauer der einzel-



WIENER
INTERNATIONALE
DENTALAUSSTELLUNG

nen Interessenten anzupassen, wird der Vortragsblock von Freitagvormittag am Freitagnachmittag wiederholt.

Für Studenten und Gründer wird in bewährter Zusammenarbeit mit dem Zahnärztlichen Fortbildungsinstitut (ZAFI) und dem

Zahnärztlichen Interessenverband (ZIV) ein informatives Programm gestaltet und wahrscheinlich am Samstag im Open Forum durchgeführt.

Die jeweiligen Programme des Open Forums sowie des WID-Forums werden nach Finalisierung auf der Website der WID veröffentlicht.

Fortbildungspunkte werden bei der Österreichischen Zahnärztekammer angefragt und nach Approbation auf der Website ersichtlich gemacht.

„Networking Area“

Der ODV wird wieder die gewohnten Rahmenbedingungen an-

bieten, denn eine WID ohne die „Networking Area“ Vintothek, wo bei kleinen Häppchen und Spitzenweinen manche Kontakte angekurbelt und Geschäfte zu einem erfolgreichen Abschluss gebracht wurden, wäre undenkbar. Denn in Wien gilt nach wie vor, dass manche Vereinbarungen bei einem Gläschen Grüner Veltliner erfolgreicher getroffen werden als am „grünen“ Tisch.

Eine kleine Überraschung hat der ODV zum Thema Networking jedoch noch: aus wie gewöhnlich gut informierten Quellen haben wir erfahren, dass der ODV ein Wiederbeleben der WID PARTY plant, die am Freitagabend – allerdings nicht im Ausstellungsgeschehen – stattfinden soll. Noch können wir dazu nicht allzu viel berichten, denn der Organisator hält sich bedeckt und will seine Partygäste mit einem neuen Konzept überraschen. [DT](#)

Quelle: ODV

ANZEIGE

www.idem-singapore.com

SAVE THE DATE

THE LEADING DENTAL EXHIBITION AND CONFERENCE IN ASIA PACIFIC

CONFERENCE MEETING EXHIBITION

NEW DATES

19 - 21 June 2020
Suntec Singapore

Endorsed by Approved International Fair

Supported by SINGAPORE EXHIBITION & CONVENTION BUREAU

Held in Singapore Passion Made Possible

Organised by Singapore Dental Association

koelnmesse we energize your business | since 1924

Ostseekongress 2020

Am 22. und 23. Mai findet in Warnemünde ein Fortbildungsevent der besonderen Art statt.

WARNEMÜNDE – Am Christi Himmelfahrt-Wochenende findet zum 13. Mal der Ostseekongress/Norddeutsche Implantologietage statt. Sonne, Strand und Meer sind die Attribute, mit denen der Veranstalter schon seit dreizehn Jahren erfolgreich für den Ostseekongress wirbt. In diesem Jahr gibt es noch ein paar Gründe mehr, in das direkt am Strand von Rostock-Warnemünde gelegene Hotel NEPTUN zu kommen, denn neben den hochkarätigen Vorträgen und einem tollen Rahmenprogramm stehen am Christi Himmelfahrt-Wochenende zwei zusätzliche Angebote auf dem Programm: am Donnerstagabend das Education Dinner – als ideale Verbindung von Genuss und Know-how – sowie am Freitagvormittag die Möglichkeit der Besichtigung einer Implantatfertigung unweit des Tagungsorts.

Die exklusive Fortbildungsveranstaltung bietet den Teilnehmern darüber hinaus wieder ein exzellentes wissenschaftliches Programm, mit dem Brücken geschlagen werden sollen von den neuesten Erkenntnissen aus dem universitären Bereich über die Vorstellung von Innovationen aus den Reihen der Industrie bis hin zu deren Umsetzung in der täglichen Praxis. Neben dem implantologischen Hauptpodium unter der Themenstellung „Update Implantologie – Neues und Bewährtes“ gibt es ein komplettes Programm „Allgemeine Zahnheilkunde“, sodass wieder nahezu die gesamte Bandbreite der Zahnmedizin abgebildet wird.

Frischen Wind gibt es auch beim Rahmenprogramm. Mit Classic on the Beach und der Kongressparty in der Sky-Bar des NEPTUN-Hotels sind am Freitagabend selbstverständlich wieder die beiden Klassi-



ker im Programm. Da immer mehr junge Zahnärzte mit ihren Familien in Warnemünde dabei sind, gibt es mit „Kids on the Beach“ als neuen Programmpunkt sozusagen ein Warming-up für die kleinsten Besucher und neben der üblichen Disco-Musik spielt diesmal zusätzlich die Live-Band „Diamond Allure“. Lassen Sie sich also überraschen. [DT](#)

OEMUS MEDIA AG

Holbeinstraße 29
04229 Leipzig, Deutschland
Tel.: +49 341 48474-308
Fax: +49 341 48474-290
event@oemus-media.de
www.oemus.com
www.ostseekongress.com



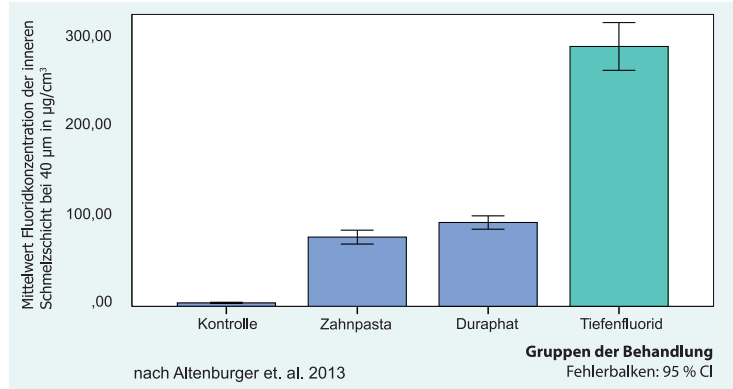
In der Tiefe liegt die Kraft

Vergleichende Analyse zur Eindringtiefe von Fluorid aus verschiedenen Präparaten zur lokalen Fluoridierung.

An der Universität Freiburg wurde die Fluorideinlagerung nach Applikation von Fluoridprodukten untersucht.¹ In dieser standardisierten Studie wurden

extrahierte Rinderzähne – nach einer vorangehenden Demineralisierung, in der einheitliche initialkariöse Schmelzläsionen hervorgerufen wur-

den – je nach Studiengruppe mit Tiefenfluorid, Duraphat oder einer Zahnpasta behandelt. Die Behandlung der Zähne erfolgte im pH-Cycling-Verfahren² mit gepooltem Speichel und Bürsten der Oberflächen, um moderat kariogene Bedingungen zu simulieren. Anschließend wurde die Fluoridkonzentration der unterschiedlichen Schmelzschichten untersucht. Es konnte gezeigt werden, dass bei Behandlung mit Tiefenfluorid im Gruppenvergleich eine signifikant höhere Fluoridkonzentration, vor allem in den tiefer liegenden Schmelzschichten, vorliegt.



Mittelwert bei 40 µm der Fluoridkonzentration der inneren Schmelzschicht.

¹ Altenburger 2013
² tenCate 2006

Zwei Schritte zum Erfolg

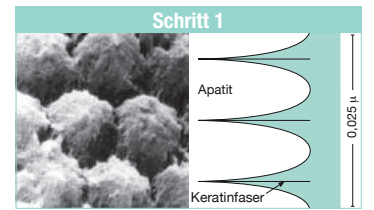
Sichere Kariesprophylaxe durch Depoteffekt.



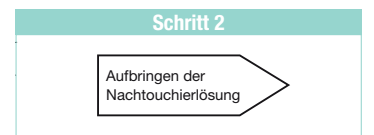
Auftragen der Nachtouchierlösung. Relative Trockenlegung ist ausreichend.

Die Anwendung von Tiefenfluorid bzw. Tiefenfluorid junior in der Zahnarztpraxis ist einfach. Die ohne Zwischenspülung und Trocknung direkt aufeinanderfolgenden Touchierungen führen zum Ausfall sehr kleiner Calciumfluorid-Kristalle in der Tiefe des Zahnschmelzes.

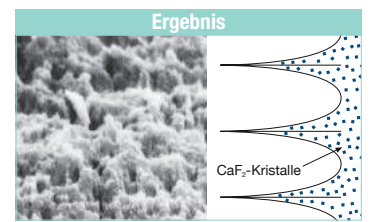
Tiefenfluorid ist frei von Lösungsmitteln und Alkohol und wirkt auf wässriger Basis. Daher reicht bereits eine relative Trockenlegung der Zähne aus. Mittels Wattepellet oder Pinsel wird zunächst die Touchierlösung aufgetragen. Diese Lösung schmeckt beim Tiefenfluorid junior fruchtig süß. Ohne weitere Einwirkzeit folgt direkt darauf die Behandlung mit dem neuen Wattepellet oder Pinsel. Anschließend kann der Patient ausspülen und sofort wieder essen bzw. trinken. Es verbleibt ein für das Auge nicht sichtbarer Niederschlag. Bei der Erstanwendung empfiehlt sich die Wiederholung nach ca. zehn Tagen, anschließend ein- bis zweimal jährlich.



Durch Auftragen der Touchierlösung mittels Wattepellet oder Pinsel wird die Schmelzstruktur freigelegt und komplexe Fluor- und Kupferionen dringen tief in die Trichterporen des Zahnschmelzes ein.



Die Nachtouchierlösung dringt ebenfalls tief ein und führt in der Tiefe des Schmelzes zur sofortigen Reaktion.



Submikroskopisches Calciumfluorid von 50 Å Größe hat die Trichterporen der Auflockerungszone homogen aufgefüllt. Es wirkt dort langfristig vor Abrasion geschützt.

Tiefenfluorid – seit 14 Jahren in unserer Gemeinschaftspraxis angewendet

Wir verwenden das Produkt Tiefenfluorid seit über 14 Jahren in unserer Gemeinschaftspraxis.

Etwa jeder vierte Erwachsene bekommt in seinem Leben die Reizempfindlichkeit seiner Zahnhäule zu spüren. Das Zahnfleisch zieht sich zurück und legt die Zahnhäule frei, falsches Putzen der Zähne oder nächtliches Zähneknirschen können solche Ursachen hervorrufen.

Durch das Touchieren mit Tiefenfluorid konnten wir die Weiterleitung der thermischen und chemischen Reize direkt an die Pulpa vermeiden. Das Produkt dringt tief in die



Zahnarzt Frank Hunter und Zahnärztin Heike Krug-Hunter, Einbeck

beschädigte Substanz ein und behebt den Schmerz. Sinnvoll ist es, die Touchierung innerhalb einer Woche zu wiederholen. Bei Kindern bzw. Ju-

gendlichen mit Brackets haben wir bei der Kariesaktivität gute Erfolge erzielt. So konnten wir gezielt White Spots behandeln, und vielen Jugendlichen konnte ohne eine Füllungstherapie geholfen werden. Die Kariesaktivität ging während der Behandlung enorm zurück.



Tiefenfluorid®



- **Zahnalsdesensibilisierung**
- **Mineralische Fissurenversiegelung***
- **White Spots verschwinden****
- **Sichere Kariesprophylaxe mit Depoteffekt auch an schwer erreichbaren Stellen**

*ZMK 1-2/1999, ** ZMK 9/1995



für Hannah...



für Hubert...



für Henrike...

...für ALLE!

alle Tiefenfluorid®- und Tiefenfluorid® junior-Packungen bis 30.04.2020 günstiger



HUMANCHEMIE
Kompetenz in Forschung und Praxis

Humanchemie GmbH · Hinter dem Krüge 5 · DE-31061 Alfeld (Leine)
Telefon +49 (0) 51 81 - 2 46 33 · Telefax +49 (0) 51 81 - 8 12 26
E-Mail info@humanchemie.de · www.humanchemie.de

