

FOCUS

La R&D est un processus qui combine des ressources pour aboutir à des innovations. Du planning à la production suivez les formidables progrès techniques en dentisterie de ces dernières années.



► Pages 1 à 13

ÉTUDE CLINIQUE

Les pièces à mains, doivent suivre un protocole de désinfection pour limiter la contamination croisée. Simple et efficace, Le Dac Universal tient toutes ses promesses.



► Pages 3 & 4

SONDAGE

Répondez à ce questionnaire afin de nous aider à coller au plus près de vos attentes. Vos remarques permettront de vous apporter le meilleur. On compte sur vous !



► Page 15

DENTAL TRIBUNE

P1 À P16

SPÉCIAL RECHERCHE & DÉVELOPPEMENT

Interview - Acteon	P 1 & P 2
Étude clinique : Dac Universal	P 3 & P 4
Focus : L'IFRO	P 6
Technologie : Degré k	P 8
Les clés du savoir	P 9
Progrès technologique - Fuji Cem 2	P 10
Interview - Astratech	P 12 & P 13
Planète Dentaire	P 14
Sondage : Dental Tribune en questions	P 15

ENDO TRIBUNE

P17 À P32

SPÉCIAL CONGRÈS SFE

L'édito du Dr J-P MALLET	P 17
Retour de Congrès	P 18
Actus produit	P 19
Recherche & développement : <i>One Shape, Micro-Méga</i>	P 20
Remise de Prix	P 21
Le prix Louis Grossmann	
Article scientifique - Dr Debélian	P 23 à 25
Article scientifique - Dr Alshehri	P 26 & 28
Résultat Sondage : <i>Les localisateurs d'apex</i>	P 30 & 31

DENTAL TRIBUNE

The World's Dental Newspaper · Édition Française

Une publication de la Société Dental Tribune International Société de presse au capital de 116.350 Euros HRB : 19276

DIRECTION FRANCE
Dental Tribune France
78 Chemin du loup
31100 Toulouse
France
Tel : 09 81 97 40 45

DIRECTEUR DE PUBLICATION :
Torsten OEMUS

DIRECTRICE ADJOINTE DE PUBLICATION ET PUBLICITÉ :
Nadia FOURNOLS
n.fournols@dental-tribune.com
Tel : 06 650 777 24

RÉDACTEUR EN CHEF :
Dr Laurence BURY
l.bury@dental-tribune.com

RÉDACTEUR SCIENTIFIQUE :
Dr Marc REVISE
docteur.revise@gmail.com

COORDINATRICE :
Nathalie SCHÜLLER
n.schueller@dental-tribune.com

MAQUETTE :
Matthias ABICHT
m.abicht@dental-tribune.com

SERVICE GÉNÉRAUX :
Nadine PARCZYK
n.parczyk@dental-tribune.com

DEMANDE D'ABONNEMENT ET SERVICE DES LECTEURS :
Dental Tribune France
78 Chemin du loup
31100 Toulouse
abonnement@dental-tribune.com
Abonnement annuel: 10 euros (10 numéros)
Prix de vente au numéro: 1 euro

IMPRIMERIE :
Dierichs Druck+Media GmbH
Frankfurter Str. 168
34121 Kassel – Allemagne

DÉPOT LÉGAL : JUILLET 2011
Commission paritaire : 1212T90301
ISSN : 2105-1364

Cette publication comporte deux cahiers.

« Notre croissance est définitivement guidée par l'innovation et la qualité »

Dental Tribune International

À l'occasion de la conférence 2011 de l'Association Française Dentaire (ADF) à Paris, Dental Tribune International (DTI) a parlé avec Gilles Pierson, président directeur général du Groupe Acteon, de l'histoire de l'entreprise, des nouveaux produits et des stratégies futures.

DTI : Vos filiales, SATELEC, Pierre Rolland et SOPRO, ont été unifiées sous le Groupe Acteon, en 2003, suivies par votre unité commerciale italienne, De Götzen, qui a rejoint le Groupe en 2006. Plus tôt cette année, à l'IDS de Cologne 2011, vous avez introduit votre nouvelle identité d'entreprise et le nouveau logo Acteon. Quelle a été la principale raison de ce changement d'image de marque ?

Le changement de nom du Groupe est dû au fait qu'au tout début, en 1980, Satelec était la seule entreprise existante. Pierre Rolland a fusionné avec Satelec en 1985 pour devenir Satelec - Pierre Rolland. Après 1995, nous avons décidé de faire croître l'entreprise grâce à des acquisitions, donc nous avons acquis diverses sociétés, comme Sopro et De Götzen. Il n'aurait pas été possible d'avoir nommé le Groupe : « Satelec, Pierre Rolland, Sopro, De Götzen » et ainsi de suite. Nous avons vu la nécessité d'un nom de groupe tout en conservant les noms des entreprises individuelles. Ainsi, le Groupe est désormais nommé Acteon, mais les différentes sociétés que nous avons acquises et qui ont fusionné sont reconnues comme des sociétés ayant leur propre histoire et leurs propres produits. De même, les salariés continuent de s'identifier à leur entreprise d'origine, tout en appartenant à un grand groupe. Nous avons donc conservé l'historique de chaque entreprise, mais nous leur donnons l'égide d'Acteon. Satelec est toujours connu dans des pays comme la France. Pierre Rolland, qui est une entreprise qui a 60 ans, est encore célèbre, donc c'est un peu difficile d'introduire le nom d'Acteon. Huit ans plus tard, la sensibilisation est en croissance, bien que les noms de société individuelle de Pierre Rolland et Satelec maintiennent toujours une image plus forte que le groupe de coordination Acteon. Dans d'autres pays où notre histoire est courte, comme les États-Unis, l'Asie ou l'Australie, Acteon est maintenant reconnue comme une entreprise, et les différentes sociétés

comme Satelec, Pierre Rolland et Sopro comme des divisions. Nous avons trouvé un moyen de garder l'identité de chaque société du Groupe, tout en construisant une marque qui les englobe toutes.

Avec un chiffre d'affaires de 113 millions d'euros et un taux de croissance de 16 % réalisé en 2010, l'année dernière a été un énorme succès pour le Groupe Acteon. 80 % des ventes sont réali-

sées hors de France. Comment était 2011 pour vous et quels marchés considérez-vous les plus importants pour le Groupe ?

2010 a été une autre grande année de succès, avec une augmentation de 16 %. En 2011, nous nous attendons à une autre augmentation de 9 % dans les ventes, ce qui est bon si l'on considère la situation économique. L'Europe sera stable à 2 % et les États-Unis repré-

Suite page 2 ►



La vraie Lumière du Nord

Eclairage majoritairement indirect donc sans éblouissement.
Lumière du jour 6500 K à IRC > 98%
Luminaire totalement étanche à la poussière.
Fonction LUX+: Luminothérapie et Chirurgie

<http://www.degrek.com/degre-k/offre-en-cours/>

**Offre reprise :
-350 € !**

Kled albédo tole lSee kclinic

degré k
www.degrek.com

SPÉCIAL R & D

← Suite de la page 1

senteront 10 %. Mais la plus forte croissance que nous connaissons est en Chine, avec environ 20 %. En général, l'Asie représente actuellement 20 % de nos ventes mondiales, donc si nous réalisons une augmentation de 20 %, nous serons très satisfaits. Des pays comme le Japon et l'Inde en particulier, sont des marchés très forts pour nous, comme l'était la Thaïlande jusqu'à novembre, avant que les inondations frappent le pays.

2011 et les années à venir seront certainement tirées par l'Asie, et en particulier par la Chine, où nous sommes présents depuis 1987. Nous avons maintenant une équipe de 40 personnes, là-bas, et nous nous attendons à une croissance moyenne de 30 % au cours des cinq prochaines années. La Chine est certainement un marché en plein essor.

Lorsque nous parlons à d'autres entreprises européennes qui vendent sur le marché chinois, elles mentionnent souvent la sensibilité au prix et à la nécessité de s'adapter au niveau des prix locaux.

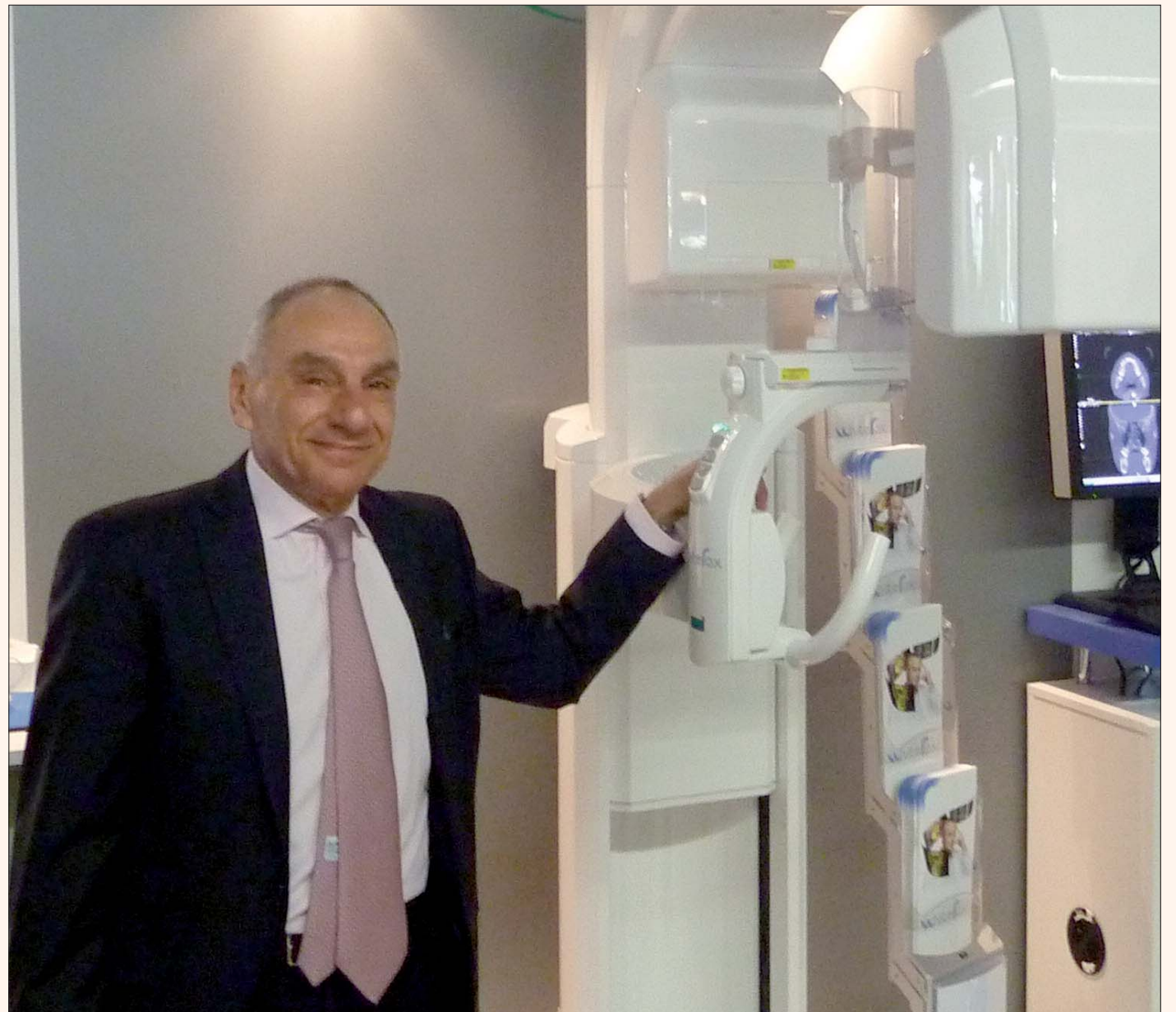
Non, je ne pense pas que ce soit une question de prix - en Chine, c'est une question de mentalité. Là-bas, ils ont des copies bon marché de tous nos produits. Il y a vingt ans, nous poursuivions les faussaires. Toutefois, nous avons réalisé que ce n'était pas productif, car si une entreprise ferme et rouvre dans le garage à côté, vous vous battez pour une cause perdue. Plus important encore, nous avons réalisé que les copies chinoises sont notre meilleure publicité, car la qualité est très pauvre et le design tout simplement ridicule. Les dentistes achètent d'abord une copie chinoise, et alors ils rencontrent de nombreux problèmes. Dès qu'ils ont l'argent pour acheter un produit européen à un prix européen, ils vont l'acheter.

La fausse Rolex, fabriquée en Chine, est vendue en Europe, mais la vraie Rolex, fabriquée en Suisse, est vendue en Chine. Et le client des milieux d'affaires chinois, avec un plan orienté à long terme, n'achètera jamais un produit contrefait.

D'un autre côté, nous voyons un renversement de tendance alarmant en Europe. Il y a tellement de produits contrefaits ou de copies venant de Chine et importés en Europe avec un faux numéro CE ou avec un faux ISO 9000. Les droits de douane dans la zone de Schengen ne bloquent pas ces produits contrefaits, de sorte que tout type de produit peut entrer en Europe. Ce sont des dispositifs de soins de santé pour traiter les patients et ils ne devraient pas mettre les patients en danger.

Croyez-vous que vous serez toujours en mesure de fabriquer en France ou en Europe, dans le futur ?

La politique d'Acteon est de fabriquer et de mener les recherches en Europe occidentale, et de ne pas fabriquer en Chine, en Asie du Sud-Est, au Brésil, en Inde, ou ailleurs. Notre politique est de produire en continu en Europe occidentale. Nos usines sont en France, en Italie et en Allemagne, et nous n'allons pas fabriquer en Chine ou en Inde. Acteon s'est établi dans une niche du marché de la santé. Ce marché est influencé par la qualité et l'innovation. L'Europe de l'Ouest est mieux connue pour ces qualités et, par conséquent, vous devez avoir votre usine ici en Europe pour produire à un tel niveau et générer l'innovation basée sur la technologie. Telle est la philosophie d'Acteon. Au cours des 30 dernières années, nous avons investi une grande partie des bénéfices de l'entreprise en R & D. Nous avons actuellement un total de 70 personnes dans notre département R & D dans les différentes sociétés, et notre croissance



Gilles Pierson, PDG du Groupe Acteon (DTI/Photo: Bernhard Moldenhauer)

est définitivement guidée par l'innovation et la qualité.

Vous investissez en particulier dans le marché de la dentisterie numérique...

Nous investissons beaucoup dans le marché de la dentisterie numérique. En effet, c'est l'un des marchés les plus porteurs aujourd'hui et nous avons atteint un point où nous sommes en mesure d'offrir, une gamme quasi complète de produits d'imagerie dentaire. Seule la panoramique est manquante ; toutefois, dans les cinq à six prochaines années, la panoramique digitale tel que nous la connaissons pourrait disparaître du marché et être remplacée par la technologie 3D. Donc, nous préférons nous concentrer sur la 3D, plutôt que sur la panoramique 2D. Personne ne peut nier plus longtemps que l'avenir de la dentisterie sera numérique. Mais il ne s'agit pas de simplement numériser les technologies analogiques existantes. Chez Acteon, nous pensons qu'il faut également rendre plus facile et plus précis le diagnostic. Par exemple, notre marque Sopro commercialise SoproLIFE, une caméra permettant de détecter les caries avec la technologie par fluorescence. L'image à forte valeur ajoutée permet un diagnostic précis, si vous avez un bon diagnostic, le traitement à votre patient n'en sera que meilleur.

Votre nouveau système de cône beam, White Fox, a reçu le « red dot design award » en 2011, qui reconnaît un design industriel exceptionnel. Quelle est la réponse du marché et comment sont les chiffres des ventes de développement pour le système de White Fox ?

Nous mettons beaucoup l'accent sur le design, chez Acteon, pour trois raisons. La première raison est que les cabinets dentaires

sont généralement fonctionnellement et esthétiquement bien conçus parce que le patient est éveillé. Ce n'est pas comme un hôpital, où le patient est sous anesthésie et endormi et ne se soucie pas de son environnement. Dans une clinique dentaire, les patients aiment se trouver dans un bel environnement pour réduire le stress de l'expérience. Ainsi, vous devez offrir un design agréable. Un autre point est que l'assistante dentaire participe de plus en plus au choix des produits. L'équipe clinique aime un beau design et les couleurs, alors que le dentiste a tendance à être plus attiré par les caractéristiques techniques. Mais l'assistante dentaire joue un rôle plus important dans la prise de décision quand il s'agit de nouvelles acquisitions.

Le WhiteFox a été très bien accueilli par le marché. Le design est sympa, mais la technologie est très avancée. Par exemple, le WhiteFox est le seul scanner de sa catégorie à disposer d'une calibration des Unités Hounsfield. Cette calibration est utilisée pour mesurer la densité osseuse, afin de permettre une planification implantaire parfaite et, si nécessaire, une greffe osseuse avant implantation.

Depuis l'introduction de la technologie cône beam dans la chirurgie maxillo-faciale et la chirurgie dentaire générale, les chirurgiens O.R.L. sont de plus en plus attirés par cette forme de technologie ; et les spécialistes O.R.L. sont très demandeurs d'images de très haute qualité avec dose réduite par rapport à un scanner médical.

Le grand champ du WhiteFox est particulièrement pratique pour l'implantologie mais également le diagnostic de pathologie de l'oreille moyenne, du nez et de la gorge. Donc, nous vendons beaucoup d'appareils sur le marché O.R.L. Nous avons de bonnes sy-

nergies avec notre division médicale, qui est également spécialisée dans la sphère O.R.L. Vous voyez, il y a beaucoup de ponts entre les domaines dentaire et médical, entre l'endoscopie dans le domaine médical et l'imagerie dans le dentaire, entre la radiologie dans le dentaire et l'imagerie dans les hôpitaux ou chez les O.R.L. Nous sommes fiers des performances de notre Cone Beam WhiteFox, et les chiffres de vente répondent à nos attentes.

Vous êtes « Sponsor Platine » du Congrès de Vienne, Europerio, en juin prochain. Que peuvent attendre d'Acteon les visiteurs à Vienne ?

Fondamentalement, nous sommes très impliqués dans la dentisterie préventive et conservatrice. La parodontie a toujours joué un rôle majeur dans ces domaines et Europerio est considéré comme le congrès leader dans ce monde spécialisé. Nous avons délibérément choisi de devenir Sponsor Platine du Congrès, en raison de la qualité de son programme scientifique et de l'excellente position du Congrès dans la communauté dentaire. Acteon mettra en scène des séances parrainées le mercredi 6 juin de 16h00 à 17h00 (ce qui inclut une conférence organisée par le Dr Bennani : « Une nouvelle technique de rétraction gingivale pour les implants »). Le vendredi 8 juin de 12h15 à 13h45, il y aura une nouvelle procédure pour évaluer l'état de la plaque et l'inflammation des tissus mous à l'aide d'une caméra intra-orale. Ces séances seront d'intérêt pour les hygiénistes dentaires, les dentistes généralistes et les parodontistes. La crème de la crème des conférenciers internationaux va révéler ses trucs et astuces de la vie professionnelle. Nous reviendrons sur ces temps forts à Vienne dans une prochaine édition.

Le Dac Universal testé au CHU de Nice

Dans le but de l'amélioration de la qualité et de la sécurité des soins, l'évolution de la réglementation nous engage à prendre toutes les mesures nécessaires pour éliminer tout risque de contamination du patient.

Dans cette démarche qualité actuellement une question se pose : **les P.I.R, (1) considérés comme des dispositifs médicaux (DM) semi-critiques, doivent-ils subir les procédures de stérilisation des DM critiques ?**

Depuis juillet 2006 le Guide de prévention des infections liées aux soins en chirurgie dentaire et en stomatologie souligne l'intérêt des appareils nommés « automates » (type DAC) Page 39 : « ...Des appareils variés portent le nom d'automate... L'intérêt de ces appareils réside dans l'efficacité du nettoyage obtenu par pression de liquide à l'intérieur des tubulures ou entre les interstices des instruments dynamiques ainsi que par la mise en mouvement des instruments au cours de cette étape... »

Il propose pour remplacer certaines étapes du nettoyage manuel Page 43 : « 6.3 Mesures particulières à certains dispositifs : contre-angles, pièces à main, turbines Prédésinfection... Nettoyage soit manuel... soit avec automate... suivi de la stérilisation ».

Plus récemment, en 2011, d'après la Fiche conseil pour la prévention du risque infectieux, CCLIN Sud « Prévention des infections associées aux soins en chirurgie dentaire dans les établissements de santé »,

Le traitement idéal des P.I.R serait :

- Pré traitement ...
- Rinçage
- Nettoyage : en laveur désinfecteur ou en automate et à défaut manuel
- Lubrification
- Conditionnement
- Stérilisation

L'application de ces recommandations sur le terrain multiplie les étapes, rallonge considérablement le temps de traitement des P.I.R, leur taux d'usure et le coût du traitement.

Pour le moment un consensus sur les procédures de traitement des P.I.R, entre les instances Ministérielles, les experts et les fabricants n'a toujours pas abouti.

Dans cette réflexion et pour justifier sa pratique, le pôle d'odontologie du CHU de Nice a initié une étude bactériologique sur le traitement des P.I.R avec le DAC Universal fin 2010.

Cette recherche réalisée en concertation avec le Pharmacien responsable de la stérilisation et le Service d'hygiène, a pour but de contrôler les résultats de cette « désinfection de haut niveau », et de son maintien suivant le conditionnement.

Le DAC UNIVERSAL est classé, selon la norme EN13060, comme autoclave de classe « S » pour les contre angles, pièces à main, turbines et instruments massifs qui s'adaptent dans le panier.

Le DAC UNIVERSAL nettoie, lubrifie et stérilise automatiquement les turbines, pièces à main et contre angles. Dans un délai d'environ



ron 12 minutes, 6 instruments peuvent être nettoyés, lubrifiés et stérilisés et seront ainsi prêts à l'emploi après refroidissement au bout de 25 minutes. Les instruments sont nettoyés à l'intérieur et à l'extérieur selon deux procédures.

Trois programmes de stérilisation différents peuvent être sélectionnés :

- 121 °C/250 °F plateau stérilisation 15 minutes
- 134 °C/273 °F plateau stérilisation 3 minutes
- 134 °C/273 °F plateau stérilisation 18 minutes.

Son utilisation est simple, rapide et elle ne nécessite pas l'adjonction de produit chimique ce qui respecte les objectifs du développement durable.

Le C.H.U de Nice réalise 2 traitements distincts pour la prise en charge des P.I.R :

- Les P.I.R utilisés au bloc d'implantologie sont stérilisés à la stérilisation centrale
- Les P.I.R utilisés dans les box dentaires, pour des soins non invasifs, sont désinfectés (Désinfection de haut niveau) avec l'appareil DAC Universal sur place.

Pour réaliser l'étude il a obtenu le partenariat du pôle des laboratoires du CHU de Nice et du laboratoire W&H distributeur du « DAC UNIVERSAL ».

Pour décider du protocole, les chefs de ce projet le Dr Carles et Mme Chabot ont été aidés au niveau des normes par le Vice Président de la Commission AFNOR S95R.

1ère étude

MATERIEL ET METHODE

- 3 types de P.I.R ont été testés : Contre angle, Turbine et Pièce à Main, leur configuration interne n'étant pas la même, le résultat du nettoyage du P.I.R peut-être modifié.
- Le cycle utilisé : 134 °C/273 °F pour 18 minutes de stérilisation.
- En fin de cycle 3 types de conditionnement ont été testés :
 - Emballage dans un sachet de stérilisation soudé
 - Emballage dans un sachet de stérilisation plié deux fois et scotché
 - Emballage dans une Gaine de polyéthylène soudée

Déroulement de la 1ère étude

- Envoi de 3 cycles de DAC avec 6 Turbines à chaque cycle
- Pour chaque cycle de DAC :

Etude 1: Test de 3 sortes de sachets

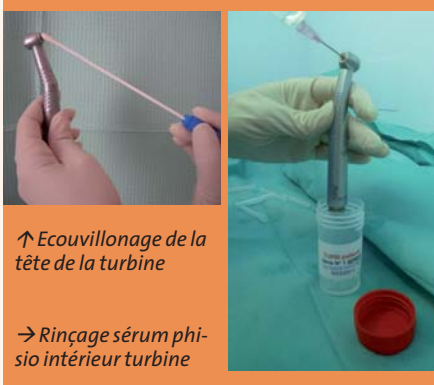


Gaine polyethylene stérilisation – Sachet stérilisation soudé

- 2 prélèvements ont été effectués sur un P.I.R pour confirmer la non contamination à la sortie du DAC = J0
- Prélèvement à l'aide d'un écouvillon « hygikit » au point d'insertion au niveau de la tête « rotor »

- Prélèvement du liquide de rinçage du canal : 20 ml de sérum physiologique stérile ont été injectés à l'aide d'une seringue et d'un trocart à la base de la turbine (pour irriguer le canal interne du P.I.R) puis recueillis dans un flacon stérile.

Etude 1: Realisation des prelevements



↑ Ecouvillonnage de la tête de la turbine

→ Rinçage sérum physiologique interne turbine

- Puis les 5 autres P.I.R sont conditionnés dans les différents emballages pour être contrôlés à J1, J2, J3, J4 et J7 dans les mêmes conditions.



Turbine



Contre-angle



Pièce à main

Friction hydro alcoolique des mains (SHA) avant d'effectuer cette manipulation (ou port de gants stériles)

Traitement des prélèvements

Les liquides de recueil des écouvillons et les sérums physiologiques ont été filtrés sur une membrane stérile qui est mise à incuber 7 jours

Résultats de la 1ère étude

Nombre Total d'examen réalisés

- J0 = 5 écouvillons + 5 liquides de rinçage
- J1, J2, J3, J4 et J7 = 15 écouvillonnages + 15 liquides de rinçage
- 20 écouvillonnages**
- 20 liquides de rinçage**

Pour les 3 types de conditionnement ces échantillons sont restés stériles sur une période de surveillance de 7 jours.

De J0 à J7 nous constatons l'absence de flore aérobie sur tous les P.I.R testés

SPÉCIAL R & D

Cette étude a confirmé le maintien de l'état aseptique des P.I.R à la sortie du DAC et pendant 7 jours quel que soit le type de conditionnement choisi.

Suite à ce résultat, en concertation pluridisciplinaire, il a été décidé de poursuivre nos investigations par une deuxième étude.

2ème étude

Elle a été réalisée,

- D'une part pour contrôler et démontrer l'efficacité de cet appareil avec des méthodes reconnues permettant de prouver que le DAC atteint bien un NAS de 10^{-6} (2) En contrôlant bactériologiquement le résultat du traitement des P.I.R dans le DAC selon des méthodes reconnues employées pour les essais de stérilisation : inoculation du germe « *Geobacillus stearothermophilus* » (GS) utilisé pour les essais en stérilisation norme NF-ISO-17665-1 et selon la pharmacopée européenne 5ème édition. EN 556 :1994 « pour qu'un DM ayant subi une stérilisation terminale puisse être étiqueté « stérile », la probabilité théorique qu'un microorganisme viable soit présent sur un dispositif doit être égale ou inférieure à 1 pour 10^{-6} ».
- D'autre part pour tester des PIR pris au hasard après utilisation sur un patient pour tester les conditions réelles d'utilisation

Déroulement de la 2ème étude

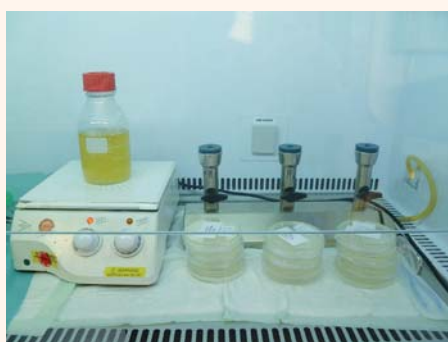
MATERIEL ET METHODE

Pour ces deux parties de l'étude

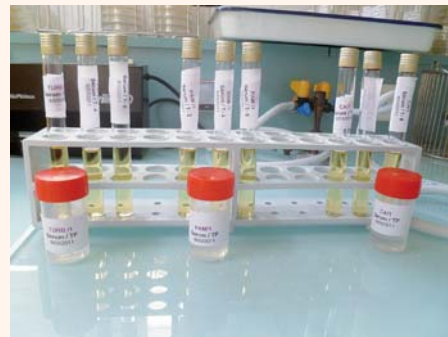
- Nous avons effectué seulement un rinçage au sérum physiologique considérant que le liquide recueilli reflétait la contamination interne et externe du PIR.
- Nous avons utilisé le cycle $121^{\circ}\text{C}/250^{\circ}\text{F}$ pour 15 minutes de stérilisation pour démontrer son efficacité dans des conditions défavorables

DANS UN PREMIER TEMPS

Inoculation de trois types de PIR avec une suspension de G.S. dont la concentration est



Inoculum



Prélèvements pour tester l'inoculum

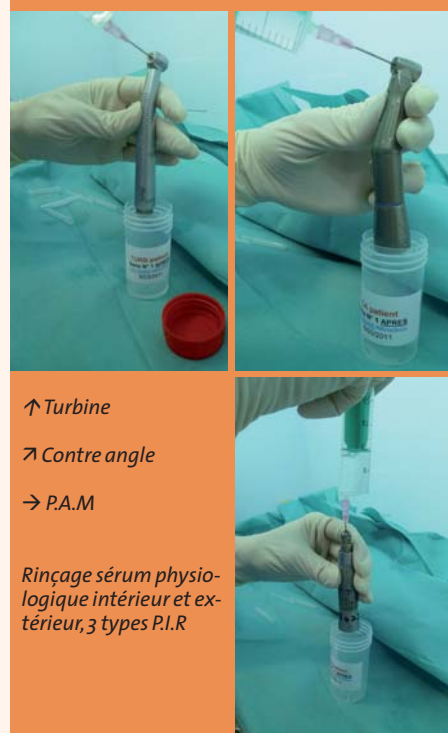
préalablement déterminée, puis passage au DAC selon programme défini. Les PIR ainsi contaminés ont été placés dans le DAC selon la procédure habituelle, puis récupérés à la fin du cycle.

Contrôle de ces derniers après passage au DAC

- Pour chaque type de PIR un témoin a été techniqué dans les mêmes conditions avant son passage au DAC pour contrôler l'inoculum.

La solution recueillie a été filtrée selon la procédure précédente, seule l'incubation a été adaptée au GS

Etude : Realisation des prelevements



↑ Turbine

↗ Contre angle

→ P.A.M

Rinçage sérum physiologique intérieur et extérieur, 3 types P.I.R

DANS UN DEUXIEME TEMPS

Nous avons prélevé au hasard des P.I.R sur le pôle, après utilisation sur des patients. Les PIR n'ont pas subi le prétraitement obliga-

Prélèvement turbine



Prélèvement contre angle



Prélèvement P.A.M



toire avant le passage au DAC, le plus rapidement possible après le soin. Ceci, afin de démontrer l'efficacité de la Désinfection dans les conditions les plus défavorables.

Résultats de la 2ème étude

Nombre total d'examen réalisés

- 21 prélèvements sur les rotatifs contaminés par des germes test
- 18 prélèvements sur les rotatifs après utilisation sur des patients pris au hasard

Nous avons constaté que les colonies présentes sur les PIR, utilisés et pris au hasard chez les patients, avant le passage au DAC, étaient absentes à la sortie.

Cette 2ème étude a prouvé que le DAC réalise bien une « stérilisation des P.I.R en

« interne et externe » mais qu'il ne permet pas le maintien de l'état stérile, faute de conditionnement du matériel traité.

(Un panier est proposé par la société W&H permettant l'ensachage, mais, cette méthode ne permet de traiter complètement que 3 P.I.R à la fois et nécessite deux cycle de DAC : 1er passage au DAC pour désinfecter 6 P.I.R à la fois, 2ème passage au DAC pour stériliser seulement 3 P.I.R sous sachet à la fois).

Ces deux études ont démontré que

- ➔ Le traitement des P.I.R dans le DAC garantit une élimination complète des microorganismes transmissibles d'un patient à l'autre.
- ➔ Les conditionnements testés lors de la 1ère étude permettent la conservation de l'état exempt de micro-organisme du P.I.R pour une durée de 7 jours
 - en conditionnant immédiatement le P.I.R en respectant les protocoles de conditionnement et de stockage
 - en respectant les conditions d'utilisation comme cela se fait pour la désinfection de haut niveau des endoscopes

Ont participé à ces 2 études

- L. Lupi-Pégurier, Praticien responsable qualité du pôle d'odontologie,
- F. Bourdarel, Vice Président commission AFNOR S95R 2010
- T. Fosse, Chef de Service Hygiène Hospitalière
- P. Mahler, Chef du Pôle d'Odontologie
- J-F. Michiels, Chef du Pôle Laboratoires.
- F. Girard-Pipau, Chef de service du laboratoire de Bactériologie

(2) Niveau d'assurance de la stérilité NAS : « probabilité de présence d'un seul micro-organisme viable sur un article après la stérilisation... NOTE : le terme NAS renferme une valeur quantitative, généralement 10^{-6} ou 10^{-3} . Lorsqu'on applique cette valeur quantitative à l'assurance de la stérilité, un NAS de 10^{-6} présente une valeur inférieure mais délivre une assurance de stérilité supérieure à un NAS de 10^{-3} ».



D. CARLES

· Patricien Attaché au laboratoire de bactériologie au C.H.U de Nice
· Responsable secteur Environnement
· Diplôme d'état de Pharmacien
· Certificat d'Etudes Spéciales de Bactériologie et d'Immunologie
Carles.d@chu-nice.fr



A.L. CHAMOREY

· Diplôme d'Etat de Docteur en Pharmacie
· Diplôme Inter Universitaire d'Etudes Supérieures de Stérilisation
· Diplôme Universitaire d'Hygiène hospitalière
· Praticien Hospitalier CHU de Nice responsable de la stérilisation
Chamorey.al@chu-nice.fr



M. CHABOT

· Cadre Supérieur de Santé
· Responsable du pôle d'odontologie au C.H.U de Nice
· Présidente du CCOF (Collège des Cadres d'Odontologie de France)
- D.U Hygiène
- Audit de stérilisation
- Formateur Conducteur d'Autoclave
Chabot.m@chu-nice.fr



P. DEGUS

· Cadre Supérieur de Santé
du Service d'Hygiène au C.H.U de Nice
· Diplôme International d'Hygiène Hospitalière
degus.p@chu-nice.fr



Akilease, souvent copié jamais égalé

AKILEASE, C'EST TOUT COMPRIS
ET SANS SURPRISE



- > Location et services exclusifs pour vos instruments et stérilisateurs
- > Au-delà de la garantie produits 5 ans, assistance permanente et complète sur toute la durée du contrat
- > Pour les stérilisateurs, maintenance préventive et curative, requalification sur site

SPÉCIAL R & D

L'IFRO, qu'est ce que c'est ?

L'Institut Français pour la Recherche Odontologique (IFRO) est une association qui soutient la recherche en Médecine bucco-dentaire.



Pourquoi soutenir la recherche dans ce domaine ?

Pour les patients comme pour les chercheurs et les cliniciens, comprendre, lutter et développer de nouvelles thérapeutiques nécessitent un soutien fort de tous pour résoudre au mieux les problèmes liés aux pathologies bucco-dentaires que celles-ci soient infectieuses, inflammatoires, ou fonctionnelles.

Les progrès de l'odontologie en tant que **Science** sont dépendants des résultats de sa recherche clinique, appliquée et fondamentale. Chercheurs, cliniciens permettent des avancées significatives dans le domaine des matériaux, des techniques, des thérapies reconstructrices. Ces avancées sont issues de la biologie cellulaire, de l'ingénierie, de l'utilisation de facteurs de croissance, des biomatériaux (nouvelles générations), et des nanotechnologies. Elles représentent le défi majeur en santé bucco-dentaire.

Ces avancées sont aussi possibles parce que des hommes et des femmes se sont engagés avec passion dans une démarche de recherche pour nos patients et notre profession.

Ils appartiennent à des équipes de recherche réparties sur le territoire national qui sont le plus souvent adossées aux services hospitaliers et facultés d'odontologie.

Parce que l'IFRO, émanation de la communauté odontologique, veut être en première ligne dans ce combat médical de pointe, il soutient la recherche dentaire dans tous ses aspects.

- financer des chercheurs et assurer la diffusion de leurs travaux.
- communiquer sur les thèmes d'actualités scientifiques.
- informer les confrères par une lettre trimestrielle (lettre n°1 en janvier 2012) des dernières avancées scientifiques en lien avec notre profession.

Le fonctionnement de l'IFRO est totalement transparent et la totalité de ses ressources est destinée à la recherche.

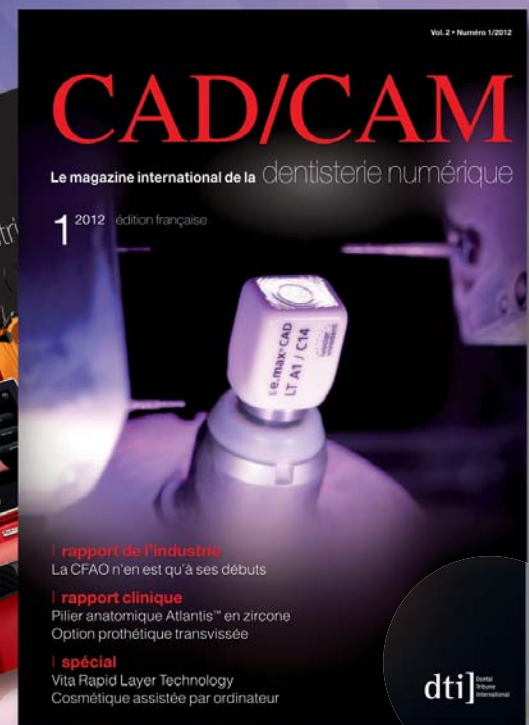
L'Avenir

Il reste cependant que l'IFRO est au fil des ans un vrai ballon d'oxygène d'autant plus indispensable à la recherche en

odontologie que le financement public actuel sur projet ANR est peu accessible pour nos équipes. Cela va devenir un véritable problème car l'IFRO a des moyens trop limités et il n'est pas exclu de voir dans un avenir proche la disparition de pan entier de connaissance dans notre domaine faute de soutien. Jusqu'à présent, l'IFRO n'a jamais affiché de priorité thématique car ce n'est pas son rôle et a toujours établi le choix des lauréats sur la base exclusive de la qualité scientifique des projets. Dans le contexte actuel, il n'est malheureusement pas exclu d'avoir une révision déchirante de ce point de vue.

Henry Magloire, Président,
Martine Bonnaure-Mallet, Présidente scientifique

Abonnez-vous dès maintenant !



Pourquoi l'IFRO ?

L'Institut a été créé il y a dix ans, à l'initiative de l'ADF, d'universitaires et de partenaires industriels engagés. L'Institut est né de l'idée de fédérer un organisme privé et indépendant dans ses choix pour soutenir les équipes de recherche en médecine bucco-dentaire. L'Institut finance des bourses à de jeunes doctorants ou des projets de qualité.

Au fil des ans, le soutien de l'IFRO a permis de voir émerger des projets ambitieux publiés dans la presse internationale. Plus de 800 000 € de bourses ont ainsi été alloués. Une dizaine de dossiers est rigoureusement sélectionnés chaque année. Les travaux sont présentés par les lauréats au Congrès de l'ADF. Grâce à ce soutien, des projets ambitieux ont pu voir le jour. Leurs publications dans la presse internationale témoignent du rayonnement de la recherche odontologique française. Un rayonnement que vient renforcer le colloque de l'IFRO, ouvert à tous depuis trois ans. Avec des thèmes aussi pointus que *Les cellules souches pulpaire* en 2008, *Les maladies rares et anomalies bucco-cranio-faciales* en 2009, *Réparer ou régénérer ?* En 2010 et *Les nanotechnologies au service de la médecine bucco-dentaire*, en 2012.

Autant de thèmes et de travaux accessibles chaque année à tous les confrères via un n° spécial des Cahiers de l'ADF dédié à l'IFRO, ainsi que via une Lettre dont le n°1 vient de paraître.

L'IFRO : ses missions

L'IFRO, association de loi 1901, est doté d'un conseil d'administration autonome et représentatif assisté d'un conseil scientifique indépendant constitué de personnalités scientifiques internationalement reconnues. Ses missions sont de :

Abonnez-vous à l'un de nos magazines : CAD/CAM, cosmetic dentistry ou laser, et recevez gratuitement un exemplaire d'un des deux autres magazines.

Renvoyez-nous impérativement votre coupon dûment rempli à l'adresse suivante :

Dental Tribune France, 78, chemin du Loup, 31100 Toulouse, France, ou par fax au + 49 341 48474 173

N'oubliez pas d'inclure votre chèque à l'ordre de Dental Tribune International ou envoyez votre paiement avec Paypal à l'adresse suivante : subscription@dental-tribune.com

Je m'abonne au magazine suivant pour la somme de 56 € : (4 magazines par an)

CAD/CAM cosmetic dentistry laser

Je choisis l'exemplaire gratuit du magazine suivant :

CAD/CAM cosmetic dentistry laser

Offre valable pour un 1er abonnement et dans la limite des stocks disponibles. Conformément à la loi « informatique et libertés » du 6 janvier 1978, vous disposez d'un droit d'accès et de rectifications aux données vous concernant. Il vous suffit de nous écrire ou envoyer un Email à : abonnement@dental-tribune.com

Votre abonnement sera renouvelé automatiquement chaque année. Pour annuler ce renouvellement automatique vous devez nous faire parvenir une demande d'annulation écrite au moins 6 semaines avant la date anniversaire de l'abonnement initial.

Nom, Prénom	
Spécialité	
Ets/Cabinet Dentaire	
Adresse	
Code postal/Ville/Pays	
Téléphone	
E-mail	Signature obligatoire

LANCEMENT DU

Two Striper®

THE P.B.S.® BOND ADVANTAGE



DES FRAISES QUI DURENT PLUS LONGTEMPS

- Grâce à des cristaux de diamant liés de façon permanente, les grains restent soudés à l'utilisation

RAPIDE, POUR UNE COUPE EN DOUCEUR

- Les particules de diamant en chaque point sont plus librement exposés, pour plus d'efficacité

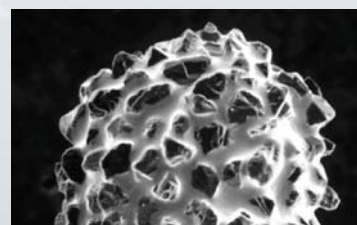
EXCAVATION RAPIDE

- Distribution uniforme & haute concentration des cristaux de diamant

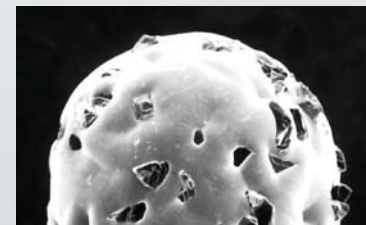
INNOVATION INDUSTRIELLE

- Seule fraise diamantée usinée avec le procédé de collage PBS

Avant Utilisation

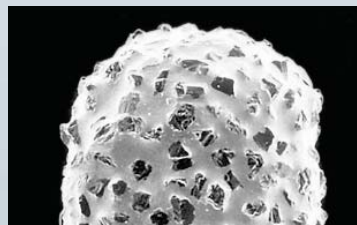


Pointe neuve
Procédé Two Striper

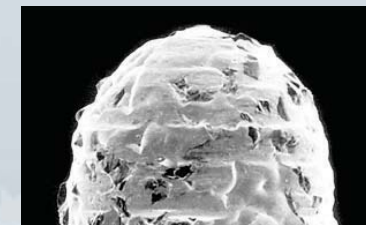


Pointe neuve
Fabrication électrolytique

Après Utilisation



Pointe usagée
Procédé Two Striper



Pointe usagée
Fabrication électrolytique



**abrasive
technology**



800.964.8324 | www.abrasive-tech.com

SPÉCIAL R & D

L'éclairage dentaire au cours du temps

Histoire d'une invention à sa révolution :



Il y a 32 ans, Monsieur Gamain, le créateur de la marque du même nom, fut un précurseur qui grâce à son inventivité a permis de résoudre le problème de la restitution de la lumière du jour avec des tubes « néon »

les récents tubes fluorescents sont des sources de qualité extraordinaire et inégalée pour encore quelques années.

Malgré tout, l'éclairage vit aujourd'hui une révolution dont chacun a entendu parler : celle des LED. Les lampes opératoires mises à votre disposition à ce jour sont en gestation depuis plusieurs années et ont déjà fait transpirer bien des ingénieurs. De l'idée au produit fini, ils cheminent sur des sentiers escarpés et périlleux car les nouvelles

technologies ont aussi un caractère « non abouti » qui rend leur mise en œuvre complexe, onéreuse et surtout passagère

technologies ont aussi un caractère « non abouti » qui rend leur mise en œuvre complexe, onéreuse et surtout passagère

lumière très blanche effaçait les rouges (sang) et les jaunes (caries, fracture...), que la hauteur du spot aurait gagné à être 5 à 10 mm plus haute, que le bord du spot présentait une coloration peu esthétique.

La technologie au service de l'évolution

Parallèlement les fabricants de LED continuaient à faire évoluer leur produit au rythme de l'électronique, à savoir un doublement des performances tous les 18 mois. De nouvelles LED blanc-neutre sont apparues, permettant la couleur de lumière nécessaire au diagnostic et aux soins. Beaucoup plus puissantes,

Le résultat est le LOLé 2 qui est à n'en pas douter la lampe opératoire à LED la plus aboutie du marché.

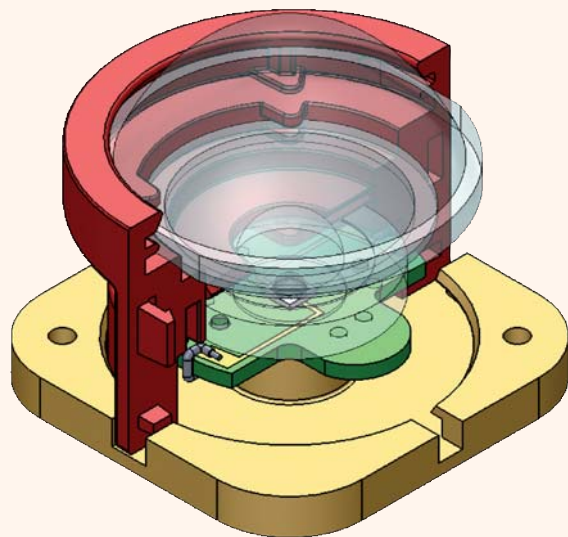
L'avenir ?

Les LED blanc-neutre permettent aujourd'hui de fabriquer de très bons scialytiques. Par contre, cette nouvelle révolution des LED est encore loin d'être la panacée pour l'éclairage général médical. Les LED « lumière du jour » (donc blanc-froid) présentent malheureusement encore des qualités de couleur très imparfaites, comparables à celles des anciens tubes « néons ». Il n'est donc techniquement toujours pas envisageable de fabriquer un « plafonnier lumière



et des ampoules à incandescence. À l'époque, les « néons » étaient verdâtres et les dentistes désespéraient de pouvoir identifier la moindre teinte. Cet éclairagiste français, réalisa la prouesse technique d'équilibrer un spectre « lumière du jour » en additionnant des sources disparates. Hommage une fois rendu à cet initiateur brillant restait à suivre l'exemple, car la « couleur de la lumière du jour » ne reproduit pas à elle seule la lumière du jour, celle par laquelle s'est opérée, au fil de l'évolution, la morphologie de l'œil et le biorythme humain.

Peu à peu les industriels de l'éclairage ont réussi à dompter les techniques de fluorescence pour transformer les vieux tubes « néon » en tubes capables d'émettre différents blancs proches des conditions de la lumière naturelle (blanc-chaud comme une fin de soirée, blanc-neutre comme une fin d'après-midi, blanc-froid comme en pleine journée). Mieux, au début des années 90, ils ont réussi à donner à ces tubes des indices de rendu de couleur proches de celui de la fameuse lumière du jour, une durée de vie colossale tout en diminuant leur consommation électrique. La solution de Monsieur Gamain devint obsolète et énergivore, ce qui depuis a pris toute son importance. Encore aujourd'hui



technologies ont aussi un caractère « non abouti » qui rend leur mise en œuvre complexe, onéreuse et surtout passagère

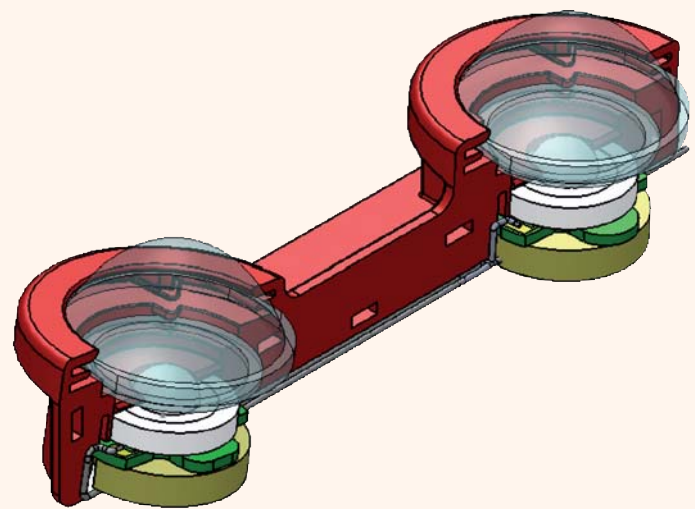
En terme d'innovation, l'idée vient de la rencontre veille technologique/connaissance des besoins des utilisateurs. Ainsi quand on connaît un sujet comme l'éclairage et que la technologie LED croise votre route, la tentation de la mettre en application est immédiate. Or le premier piège à éviter est de confondre vitesse et précipitation.

Ainsi entre le tout premier scialytique à LED (Eurodent en 2006) et le premier degré K (LOLé 1 en 2007), il y

d'une lampe opératoire étanche à la poussière et désinfectable en surface, pour une consommation électrique d'une quinzaine de Watts/heure seulement soit 10 fois moins que les lampes opératoires halogènes, avec une durée de vie de 15 à 40 fois plus longue. Quel espoir pour notre environnement et l'énergie nécessaire à nous éclairer !

Les praticiens au service de l'évolution

Mais le LOLé 1 à peine commercialisé, certains utilisateurs ont attiré notre attention sur le fait que la



tes, elles ouvraient la possibilité d'envisager une diminution par 4 de la consommation d'énergie, tout en augmentant la taille du spot. Par contre, la réduction de dimensions de ces nouvelles LED par rapport aux précédentes les rendaient plus éblouissantes.

Nos chercheurs ont du reprendre totalement les systèmes optiques pour s'adapter à leur géométrie, étaler la lumière pour contrer l'éblouissement et agrandir la tâche lumineuse, et après deux ans de développement, il a fallu réinvestir dans les nouveaux outils nécessaires, toujours aussi onéreux.

du jour » sérieux avec ces nouvelles sources. Plus grave l'ANSES évoque une toxicité des LED « lumière du jour » pour la rétine due à l'excès de bleu dans leur spectre d'émission. Il se passera donc certainement encore plusieurs années avant que les LED n'atteignent les performances des tubes fluorescents pour l'usage dans les plafonniers dentaires. Par contre, en utilisant des sources LED blanc-neutre ou blanc-chaud, elles constituent déjà une solution intéressante très proche de la mise sur le marché pour des luminaires destinés respectivement à la réception ou à la salle d'attente.

20 questions sur la lumière

C'est quoi une lumière du jour ?

C'est la lumière naturelle pendant la journée. Celle-ci varie du rouge-orangé (lever/coucher du soleil) au blanc-neutre (début de matinée/fin d'après-midi) en passant par un blanc-froid à midi.

Attention, l'expression est galvaudée et peut ne désigner qu'une couleur de lumière blanc-froid.

Qu'est-ce qu'une lumière froide (bleue) ?

C'est une lumière qui paraît blanche mais qui en réalité contient une composante excessive de bleu pour être une lumière du jour. Par exemple les LED blancs tirant vers le bleu des phares de voitures. Elle n'est pas du tout adaptée à l'œil humain et absolument pas au choix des teintes par le dentiste.

Pourquoi les halogènes paraissent jaunes à côté des tubes lumière du jour ?

Parce qu'ils produisent une lumière proche de la lumière naturelle en toute fin de journée. C'est la raison pour laquelle on emploie ces sources dans nos salons pour reproduire l'ambiance d'un coucher de soleil, favorisant ainsi notre endormissement. Ce blanc-chaud est adapté à votre salle d'attente, mais pas au bureau qui est dans votre salle de soin et qu'on éclairera avec une lumière blanc-neutre.

A quoi sert le réflecteur du scialytique halogène ?

Le réflecteur du scialytique laisse passer les rayons rouges et oranges de l'halogène et reflète les autres. La lumière renvoyée paraît alors plus blanche. Les meilleurs filtres permettent d'obtenir des blancs-neutres, c'est-à-dire la lumière naturelle du matin et de l'après-midi. Cette lumière est très efficace pour bien repérer le sang (rouge) et les caries (jaunes).

C'est quoi l'éblouissement ?

L'éblouissement est le seuil d'éclairement direct maximum qu'un œil peut supporter. C'est pour l'éviter qu'on met des lunettes de soleil. Il peut avoir des conséquences durables et sérieuses sur la rétine. Le dentiste est exposé à trois sources d'éblouissement : sa lampe opératoire, les dents qui reflètent la lumière et le plafonnier. Nos appareils dentaires prennent en compte l'éblouissement ; il existe des mesures scientifiques pour ce faire (Luminance, UGR). Le respect du mode d'emploi et de la position du luminaire est impératif pour éviter les éblouissements parasites et pour contrôler ceux par réflexion. Une lampe opératoire doit être soit 70 cm à la verticale de la bouche, soit sur l'épaule de l'opérateur, nulle part ailleurs.

C'est quoi un lux

Le lux est l'unité d'éclairement d'une surface. L'œil humain voit à partir de 1 lux (pleine lune). Il voit parfaitement bien avec une lumière non éblouissante située entre 1500 lux et 12000 lux. Une journée ensoleillée peut faire 100000 lux. Les normes ISO en vigueur pour le dentaire recommandent, comme éclairage maximum d'un scialytique, une valeur de 20000 lux au moins.

C'est quoi les contrastes

Les contrastes sont les différences de lumière d'une zone à l'autre. Ils sont très peu supportables par l'œil humain. Si vous croisez une voiture en plein phare la nuit et la même le lendemain en plein jour, les contrastes passent de très élevés à supportables. Les contrastes ont des conséquences lourdes sur la fatigue oculaire et aussi sur la capacité à reconnaître des couleurs et/ou des formes. Un plafonnier doit être installé avec l'objectif d'uniformiser la lumière dans la pièce, d'y créer un bain de lumière, pas pour augmenter les contrastes en mettant plus de lumière dans la zone de travail. Il doit être majoritairement indirect.

C'est quoi une température de couleur ?

C'est la mesure en degré K (degré Kelvin) exprimant la couleur d'une lumière. Dans nos régions à mi-chemin de l'équateur et du pôle, la température de couleur de la « lumière du jour à midi » est située aux environs de 6000 K. Plus près des pôles elle monte à 8000 K (blanc-froid) et à l'équateur descendre à 4500 K (blanc-neutre)

C'est quoi un Indice de Rendu des Couleurs (IRC) ?

C'est une valeur indiquée sur toutes les sources de lumière et jumelée à la température de couleur. Il sert à choisir son tube/LED en fonction de l'usage que l'on en fera (notamment en fonction de l'importance de la parfaite vision des teintes). Un tube lumière du jour 965 a un indice supérieur à 9 et une température de 6500 K : il est adapté au choix des teintes. Un tube blanc-neutre 840 a un indice supérieur à 8 et une température de 4000 K : il est adapté au travail de bureau. Les LED blanc-froid ont un (très) mauvais indice, à proscrire donc dans le plafonnier comme dans le scialytique et la turbine.

Pourquoi les LEDs éblouissent

Les LEDs sont des sources très performantes qui font beaucoup de lumière à partir d'une toute petite surface. Leur rapport lumière émise/surface émettrice est énorme et dangereux pour l'œil. Il ne faut donc pas les observer directement. Les dispositifs les utilisant doivent en tenir compte et comporter des réducteurs de brillance. (Rapport de l'ANSES) Le mot technique est luminance.

Pourquoi les LEDs ont l'air bleu ?

Les LEDs des voitures et celles de presque tous les scialytiques dentaires ont l'air bleu car nativement la couleur d'une LED est le bleu. Une couche de matériau à base de phosphore transforme une partie du bleu en jaune et en rouge. Suivant le dosage de ce matériau on obtient l'apparence d'un blanc-froid (très bleu) mais aussi un blanc-neutre, voire un blanc-chaud (comme l'halogène). Les LEDs blanc-neutre et blanc-chaud donnent une lumière de bien meilleure qualité que les blanc-froid, mais au détriment de leur rendement (il leur faut plus de courant pour produire la même quantité lumière). Les LEDs qui ont l'air bleu sont les plus puissantes, mais les plus brillantes et les moins fidèles à la lumière naturelle, donc les plus dangereuses pour les yeux.

C'est quoi un tube néon ?

Le tube « néon » est l'ancêtre du tube fluorescent. Il produisait une lumière d'une vilaine couleur verdâtre. C'est à cause de ses défauts qu'on a dû apprendre à mesurer les indices de rendu de couleur. Ce tube était beaucoup plus gros et encombrant que les tubes fluorescents d'aujourd'hui. Il produisait à puissance électrique égale 3 fois moins de lumière que son descendant.

Le parallèle avec la technologie LED est aisé, sauf que pour arriver à son optimum, il aura fallu 50 ans pour la fluorescence, alors qu'il n'en faudra que 10 à la LED. Il est donc important de n'acheter que des appareils à LEDs où l'on pourra changer les sources dès que des progrès importants sont faits (18 mois est une unité de mesure réaliste)

Pourquoi les dents éblouissent le dentiste

Les dents sont des surfaces blanches et humides. Elles réfléchissent donc 80 % de la lumière qu'elles reçoivent : elles deviennent des sources émettrices ayant des propriétés d'éblouissement et une qualité de lumière proche de celles de la source qu'elles reçoivent. Attention donc aux LED blanc-froid dite « du jour » de certains scialytiques !

Qu'est-ce que la luminothérapie ?

C'est une technique d'éclairage permettant de « réinitialiser » le rythme des gens qui travaillent trop en hiver et la nuit. En médecine (d'où le mot thérapie) on l'utilise pour soigner les dépressions saisonnières.

J'ai mal à la tête le soir : est-ce dû à mon éclairage ?

Oui, les maux de têtes et d'autres pathologies de l'œil - et même du dos - peuvent découler d'un mauvais éclairage. Comme l'un des deux yeux est plus faible que l'autre, le fait de forcer pour y voir l'amènera à fatiguer donc lâcher avant l'autre, vous obligeant à de très gros efforts pour maintenir une vision tridimensionnelle. À la clé des migraines ophtalmiques ou de simples maux de têtes qui à répétition vieilliront vos yeux avant l'âge.

A quoi servent les lunettes de confort ?

À aider nos yeux quand ils sont fatigués, et d'abord le plus faible des yeux. Un bon éclairage en retarde l'usage.

J'ai besoin de plus en plus de lumière, est-ce normal ?

Il est généralement admis que l'opacification de la cornée triple le besoin de lumière entre 20 et 60 ans. C'est pour cette raison que les scialytiques sont réglables. Un dentiste de 25 ans verra parfaitement à 12000 lux, mais aura besoin de 35000 lux à 60 ans. Attention à la surpuissance des lampes opératoires : la transparence de la cornée rend les yeux jeunes et les yeux bleus beaucoup plus sensibles à l'éblouissement.

C'est quoi la lumière du nord ?

La lumière du Nord est la lumière qui

morphologiquement autorise le fonctionnement parfaitement harmonieux de l'œil humain. Il y a environ 4 000 000 d'années, notre ancêtre pithécantrophe s'est dressé sur ses deux pattes arrières, a porté son regard à l'horizon, s'est protégé les yeux du soleil avec sa main, puis faisant un tour d'horizon a enlevé sa main. Il avait découvert la lumière du Nord : on y voit aujourd'hui encore au mieux quand notre regard porte au loin, à l'abri de l'éblouissement, sous un environnement lumineux très uniforme (voute céleste), à la lumière du jour.

Combien de lux pour la dentisterie ?

Point très important ! Comme 80% de la lumière est réfléchiée par les dents directement dans leurs yeux, il y a éblouissement important. Afin d'atteindre le meilleur rapport vision du détail/éblouissement, il est déconseillé d'utiliser la lampe opératoire à son maximum tant qu'on peut s'en passer. De surcroît les lampes opératoires dentaires ne devraient pas dépasser la valeur de 36 000 lux, même en chirurgie.

Pourquoi la lumière est-elle plus un problème pour les dentistes

Parce que le dentiste fait avec ses yeux le contraire de ce pourquoi ils sont faits !
- il accommode en permanence => il ne regarde pas à l'horizon
- il n'observe pas un paysage mais de tous petits détails : il lui faut donc beaucoup de lumière
- mais il est ébloui par les dents blanches qui en reflètent la lumière dans ses yeux,
- il ne suit pas les rythmes naturels ancrés dans ses gènes : il travaille plus l'hiver que l'été, y compris avant que le jour soit levé et après qu'il soit tombé.

D'où l'importance de s'équiper des meilleurs appareils, les plus adaptés à notre activité !



JEAN MARC KUBLER,
- titulaire d'un Master en économie, a conduit toute sa carrière professionnelle dans le secteur industriel dentaire pour lequel il a créé des produits innovants et performants pour des sociétés leader.
- Fondateur de W&H France, il a notamment fondé la marque LISA pour les premiers éclairages directs-indirects et les stérilisateurs autoclaves, ainsi qu'EXCALIBUR
- Puis Responsable commercial chez Siemens dentaire (Sirona), il y a inventé le SIEMENS EXPERT, 1er système de location-entretien d'instruments.
- Enfin, depuis 1995, il a fondé Degré K dont il est toujours Président, et développé et mis sur le marché les produits et marques :
- ALBEDO et WIN'JIE, premiers éclairages direct-indirects à répartition de lumière calculée
- AURYS : première appareil à polymériser rapide à lampe micro-Xénon
- LOLÉ : première Lampe opératoire à 4 LED seulement
- ALBEDO UNA-N8 : premiers luminaires « Lumière du Nord » étanches IP50.
- KLED, première LED pour instrument en couleur blanc neutre
Jean-Marc KUBLER est par ailleurs régulièrement conférencier sur plusieurs congrès dentaires (ADF, Fachdental, JO...) pour les thèmes liés à son expertise sur la lumière et les besoins visuels des dentistes. Les produits de degré K sont à ce jour vendus dans plus de 30 pays.