

# today

Vydává StomaTeam s.r.o. v licenci **Dental Tribune International**



**Align Technology představuje novou generaci skenerů iTero Element Plus Series**

» strana 5



**Plán výstaviště**

Podrobné rozmístění jednotlivých expozic pro vaši lepší orientaci

» strana 12 a 13



**Odborný program**

Odborný doprovodný program výstavy PRAGODENT 2021

» strana 14

## Vážení návštěvníci veletrhu PRAGODENT,

### PRAGODENT 2021 28. mezinárodní dentální veletrh

**Termín konání:**  
14.–16. října 2021

**Místo konání:**  
PVA EXPO PRAHA  
Beranových 667, Praha 9 – Letňany

**Pořadatel:**  
ABF, a.s. – člen Hospodářské komory  
České republiky, spolku SOVA ČR  
Beranových 667, 199 00 Praha 9 – Letňany

**Otevírací doba:**

14. 10.	9:00–18:00 hod.
15. 10.	9:00–18:00 hod.
16. 10.	9:00–16:30 hod.

**Kontakt na pořadatele:**  
Martin František Přivětivý  
obchodní a marketingový ředitel  
Tel.: +420 225 291 126  
Mobil: +420 728 866 220  
E-mail: [privetivy@abf.cz](mailto:privetivy@abf.cz)

[www.pragodent.eu](http://www.pragodent.eu)



Již podruhé ve své mnohaleté existenci se mezinárodní dentální veletrh PRAGODENT bude konat v prostorách letňanského výstaviště PVA EXPO PRAHA pod hlavičkou největšího pořadatele veletrhů v Česku, společnosti ABF. Letošní 28. ročník této události dělí od předchozího milník v podobě koronavirové pandemie, která změnila obor veletržnictví k nepoznání. Po dlouhém období jeho klinické smrti se však podařilo nejen obnovit program akcí. Dokázali jsme posunout jejich organizaci ještě dál, přizpůsobit se proměnlivým bezpeč-

nostně-organizačním opatřením plynoucím z rozhodnutí vlády ČR, ochránit vystavovatele i návštěvníky, aniž by utrpěl jejich komfort, a umožnit obchodníkům, kteří ztratili možnost osobního kontaktu se zákazníky, znovu uchopit tuto dlouho očekávanou a tolik potřebnou příležitost.

Dentální veletrh PRAGODENT také letos přivede svou vysokou úroveň v evropském měřítku, a to také díky pokračujícímu partnerství s Českou stomatologickou komorou. Ta i letos v PVA EXPO PRAHA souběžně s veletrhem uspořádá mezinárodní kongres Pražské dentální dny, těšící se velkému zájmu odborné veřejnosti.

Návštěvníci veletrhu se seznámí s novinkami, trendy a kvalitními produkty od naprosté většiny českých firem pohybujících se v tomto oboru a prostřednictvím svých českých zastoupení také s produktovým portfoliem světové špičky. Je pro mě velkou ctí prohlásit, že dentální veletrh PRAGODENT 2021 je ze strany organizátora i partnerů zcela připraven, a těším se na jeho konání ve dnech 14. až 16. října v Letňanech.

Tomáš Kotrč, MBA  
Generální ředitel ABF, a.s.



Česká stomatologická komora chystá program do oblíbené „kavárny ČSK“, kterou na veletrhu provozuje, aby pobavila i poučila všechny návštěvníky PRAGODENTu. Je čas se po covidovém čase potkat a užít si Dentální párty roku v čele s kapelou Jelen.

Už nedočkavě počítám dny!



doc. MUDr. Roman Šmucler, CSc.  
Česká stomatologická komora  
prezident

Zatím se ukazuje, že COVID-19 chuť lidí se potkávat na odborných akcích spíše navýšil. Je potřeba se posunout dál, naučit se nové postupy, probrat s kolegy, jak jde život. Úspěch Dnů české stomatologie (mimo jiné spojení Pražských dentálních dnů a PRAGODENTu) v roce 2019 si doslova vynutil pokračování. V okamžiku, kdy píšu tyto řádky, máme (počátkem srpna) 1 600 přihlášených účastníků na PDD. Nemá smysl chválit program, už se vyprodal. Plno logicky bude i na PRAGODENTu.

INZERCE ▼

## NOVINKY

Pro letošní PRAGODENT jsme si pro vás připravili celou řadu novinek.

Přijďte se s nimi seznámit na náš stánek č. 3A01 do haly 3.

Ke každé objednávce dostanete malý dárek.



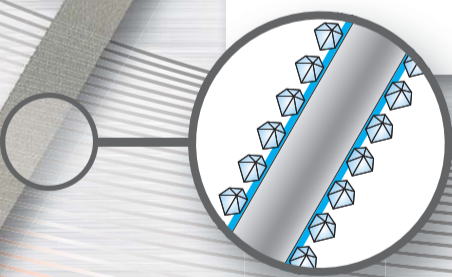
**StomaTeam**  
Váš průvodce dentálním světem

**dti** Dental  
Tribune  
International

25  
years  
NTI

## Oboustranně sypané diamantové pásy

- Pro mezizubní redukci (stripping) skloviny
- Pro vytvoření prostoru pro ortodontické úpravy
- Příprava pro fóliové aparáty
- Tloušťka 0,1/0,2/0,3 a 0,4 pro přesnou předdefinovanou redukci



**NTI-Kahla GmbH**  
Rotary Dental Instruments  
Im Camisch 3  
D-07768 Kahla/Germany

Tel. +49-36424-573-0  
Fax +49-36424-573-29  
E-mail: export4@nti.de  
[www.nti.de](http://www.nti.de)

**Ing. Václav Tomalík**  
Vysoká nad Labem 111,  
PŠČ 503 31

Tel. 777 174 779  
[www.denti.cz](http://www.denti.cz)

## Novinka: Vysokorychlostní sintrování – rychlé, estetické, bezpečné



■ Sada High-Speed Zirconia Kit od společnosti Amann Girsch umožňuje uživatelům sintrovat zirkonové náhrady během pouhých 20 minut.

Sada High-Speed Zirconia Kit složená ze sintrovací pece High-Speed Ceramill Therm DRS a speciálně vyvinutého zirkonu Zolid DRS poskytuje perfektní základ pro ultrarychlou výrobu estetických zirkonových náhrad. Náhrady je možno sintrovat během pouhých 20 minut a díky dokonale sladěným 16 odstínům VITA s integrovaným gradientem odstínu a průsvitu nabízejí maximální efektivitu a přirozený vzhled. Vývoj byl zaměřen na bezpečnost, protože pouze pevné a odolné náhrady jsou přínosem pro laboratoř, lékaře i pacienta. Z tohoto důvodu byla již během vývojové fáze provedena renomovanými externími institucemi řada studií. Výsledek byl jednoznačný: cyklus rychlého sintrování nemá žádný relevantní vliv na optické nebo mechanické vlastnosti. Značnou jistotu navíc poskytuje vysoká pevnost v ohybu > 800 MPa a s ní související klasifikace 5. třídy zde použitého zirkonu.

Z tohoto inovativního vysokorychlostního procesu sintrování těží jak laboratoře, tak zubní ordinace, protože jim umožňuje rozšířit nabídku služeb o „korunka za jeden den“. Díky extrémně zkrácenému procesu sintrování je možné realizovat sólo korunky a až tříčlenné můstky během pouhého jednoho dne, a to od preparace po definitivní upevnění. Navíc lze také výrazně zkrátit výrobu u jiných indikací, například u náhrady nesené implantátem složené ze zirkonového abutmentu a korunky. Zatímco dříve bylo nutné pro výrobu tohoto typu náhrady počítat nejméně se dvěma dny, nyní ji lze s pomocí sady High-Speed Zirconia Kit snadno vyrobit za méně než 24 hodin. Sada High-Speed Zirconia Kit nabízí každému uživateli efektivní a výhodné rozšíření procesů výroby zirkonových náhrad v každodenní praxi a zároveň zachování přirozené estetiky a maximální bezpečnosti.

PR, Amann Girsch

**dti** Dental  
Tribune  
International

**StomaTeam**

**today**

#### International Office/Headquarters

Publisher/Chief Executive Officer  
Chief Content Officer

Torsten R. Oemus  
Claudia Duschek

Dental Tribune International GmbH  
Holbeinstraße 29, 04229 Leipzig, Germany  
Tel.: +49 341 4847 4302 | Fax: +49 341 4847 4173  
General requests: [info@dental-tribune.com](mailto:info@dental-tribune.com)  
Sales requests: [mediasales@dental-tribune.com](mailto:mediasales@dental-tribune.com)  
[www.dental-tribune.com](http://www.dental-tribune.com)

Today will appear at PRAGODENT, Prague, Czech Republic. The newspaper and materials therein are copyrighted by Dental Tribune International GmbH. Dental Tribune International GmbH makes every effort to report clinical information and manufacturers' product news accurately but cannot assume responsibility for the validity of product claims or for typographical errors. The publisher also does not assume responsibility for product names, claims or statements made by advertisers. Opinions expressed by authors are their own and may not reflect those of Dental Tribune International GmbH. General terms and conditions apply; legal venue is Leipzig, Germany.

All rights reserved. © 2021 Dental Tribune International GmbH. Reproduction in any manner in any language, in whole or in part, without the prior written permission of Dental Tribune International GmbH is expressly prohibited.

Veletržní noviny Today vydává StomaTeam s.r.o.  
v licenci Dental Tribune International.

KONTAKTY VYDAVATELE  
Sídlo: StomaTeam s.r.o., Parléřova 157/11, 169 00 Praha 6

Doručovací adresa: nám. T. G. Masaryka 1280, 760 01 Zlín  
[info@stomateam.cz](mailto:info@stomateam.cz); [www.stomateam.cz](http://www.stomateam.cz)

Jednatel: Ing. Tomáš Truneček, Ph.D.  
[trunec@stomateam.cz](mailto:trunec@stomateam.cz)

Ředitel: Libor Kokšal  
[koks@stomateam.cz](mailto:koks@stomateam.cz)

Redaktor, technické zajištění projektu:  
David Mondok; [mondok@stomateam.cz](mailto:mondok@stomateam.cz)

Produkce:  
Marie Matrasová; [matrasova@stomateam.cz](mailto:matrasova@stomateam.cz)

Grafika:  
Monika Machačová

Aktuální náklad: 3.000 tištěných vydání

Vychází jako speciální vydání ku příležitosti konání dentálního veletrhu PRAGODENT.

# Společnost Planmeca oznamuje předpokládané převzetí společnosti KaVo

Společnost Planmeca Oy oznamuje předpokládané převzetí společnosti KaVo Treatment Unit & Instrument, jednoho z největších soukromých výrobců v oboru stomatologie, se kterou byla uzavřena závazná smlouva o převzetí od korporace Envista Holdings Corporation. Toto spojení posílí pozice společnosti Planmeca a KaVo, coby předních poskytovatelů inovativních stomatologických řešení a zvýší roční tržby skupiny Planmeca na více než 1,1 miliardy EUR.

Tímto spojením se doplní rozsáhlé portfolio produktů Planmeca a posílí se schopnost růstu a konkurenceschopnosti obou společností, což oběma umožní nabízet stomatologickým odborníkům po celém světě ty nejlepší možné moderní digitální pracovní postupy. Společnost KaVo Treatment Unit & Instrument je renomovaným výrobcem a dodavatelem stomatologických souprav a nástrojů se silnou celosvětovou značkou.

Obě společnosti budou nadále fungovat jako dva nezávislé podniky, přičemž se budou v budoucnu hledat možnosti součinnosti v oblasti produktů, technologických inovací a distribuční sítě.

„Díky tomuto partnerství se staneme ve stomatologii velice silným hráčem. Věřím, že se naše společnosti k sobě skvěle hodí – sdílíme stejné hodnoty a vášně pro špičkové technologie, kvalitu a inovace, stejně jako pro to nabízet našim zákazníkům kompletní digitální pracovní postupy. Sdílíme taktéž podobnou firemní kulturu se silným poutem k odkazu rodinného podniku. Péče o naše zaměstnance a zaměření na zákazníky vždy mělo pro obě naše společnosti důležitou hodnotu,“ řekl Heikki Kyöstiä, majitel, zakladatel a generální ředitel společnosti Planmeca Group.

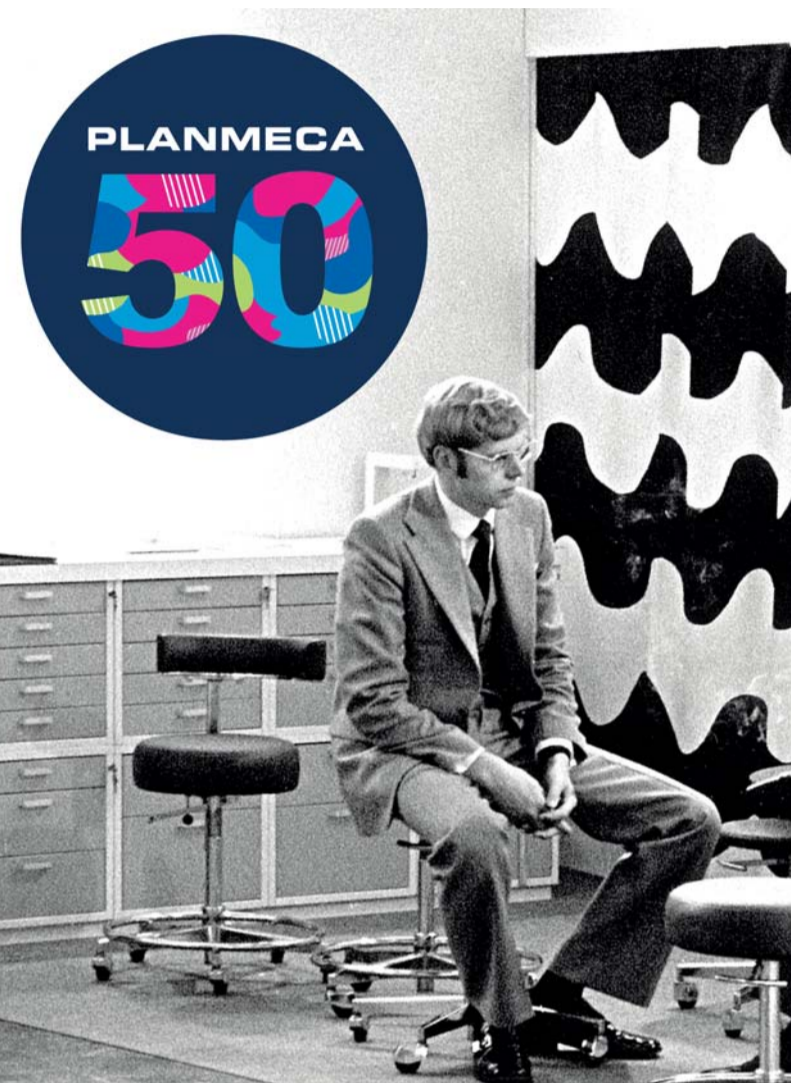
„K prvotřídní značce KaVo jsme vždy chovali velkou úctu. Toto partnerství nám umožní poskytovat výjimečné hodnoty jak našim zákaz-

níkům, tak našim distributorům. Naším cílem je stát se předním světovým poskytovatelem digitálních stomatologických řešení,“ prohlásil Tuomas Lokki, senior viceprezident společnosti Planmeca Group.

Očekává se, že transakce bude uzavřena na konci roku 2021. Společnost Planmeca získá ve společnosti KaVo Treatment Unit & Instrument 51% podíl a zbývajících 49 % bude vlastnit Heikki Kyöstiä jako soukromá osoba. Po dokončení transakce bude společnost Planmeca Group zaměstnávat po celém světě celkem 4500 lidí.

Společnost Planmeca Oy byla založena v roce 1971 a letos slaví 50. výročí od svého založení.

PR, Planmeca



## Máte předplatné médií StomaTeamu na rok 2022?

### Klub StomaTeam KOMPLET

Program předplatného všech našich tištěných časopisů s neomezeným přístupem ke kompletnímu online obsahu na [www.stomateam.cz](http://www.stomateam.cz), slevami na vybrané knihy z naší nabídky a celou řadou bonusů a výhod.

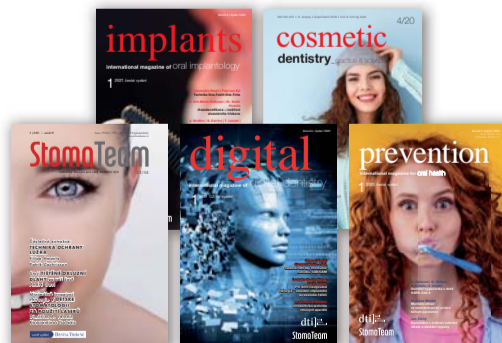


### Klub StomaTeam ONLINE

Nechcete odebírat tištěné časopisy? Získáte neomezený přístup ke kompletnímu online obsahu na [www.stomateam.cz](http://www.stomateam.cz), slevy na vybrané knihy z naší nabídky a celou řadu bonusů a výhod.

### Předplatné jednotlivých tištěných časopisů dle vašeho výběru

Vyberte si jen ty časopisy, které chcete odebírat. Na druhý a každý další časopis máme pro vás slevu 10 %.



Kompletní nabídka programů a objednávky předplatného na [www.stomateam.cz](http://www.stomateam.cz) v sekci Předplatné

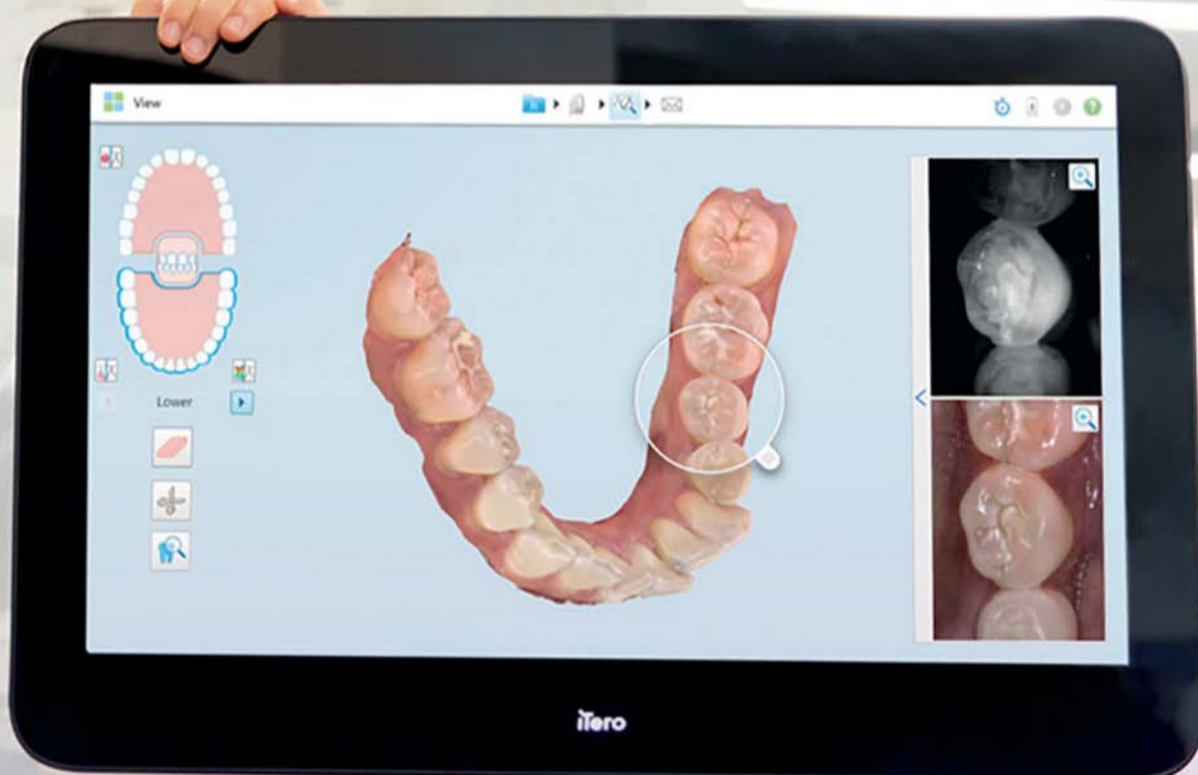


**StomaTeam**  
Váš průvodce dentálním světem



# EXPAND

Dopřejte si větší rozhled.  
Úplně jednoduše. Okamžitě.



**Lepší funkce. Vyšší produktivita.**

**Zobrazovací systém iTero Element 5D Plus přináší:**

- Revoluční způsob vizualizace
- Nové důmyslné funkce
- 3D modely, intraorální snímky a pomoc s detekcí zubních kazů  
— To vše ve formě jednoho digitálního skeneru,  
díky němuž bude vaše práce efektivnější.

**Chcete se dozvědět víc? Zarezervujte si termín prezentace na iTero.com**

**Novinka**

it starts with **iTero**

Invisalign, iTero, iTero Element, logo iTero a jiné jsou ochranné známky a/nebo známky služeb společnosti Align Technology, Inc., případně některé z jejích dceřiných či přidružených společností a mohou být registrovány v USA a/nebo v jiných státech.

©2021 Všechna práva vyhrazena. Align Technology Switzerland GmbH, Suurstofli 22, 6343 Rotkreuz, Švýcarsko  
MKT-0005747 Rev A

# Align Technology představuje novou generaci skenerů iTero Element Plus Series

■ **Nová generace skenerů a zobrazovacích technologií iTero Element Plus Series je vybavena pokročilou technologií a funkcemi navrženými s cílem zlepšit uživatelský komfort skenování, zvýšit produktivitu praxe, zjednodušit ošetření pacienta a zvýšit míru akceptace léčby.**

Společnost Align Technology ohlásila 4. února 2021 dostupnost iTero Element Plus Series, rozšiřující portfolio skenerů a zobrazovacích systémů iTero Element o nová řešení určená širšímu spektru dentálního trhu. Nové skenery a zobrazovací systémy iTero Element Plus Series navazují na úspěch osvědčené rodiny iTero Element a nabízejí všechny stávající ortodontické a protetické digitální funkce, na které už si lékaři zvykli – plus kratší dobu zpracování dat a pokročilé vizualizační funkce pro bezproblémové skenování – to vše v novém elegantním a ergonomicky navrženém designu. iTero Element Plus Series je k dostání v konfiguraci Cart nebo Mobile\* a nabízí tak větší flexibilitu a mobilitu. Díky konfiguraci Mobile je výkon iTero Element Plus Series přenosný a disponuje kompaktním mobilním skenerem vysoké

kvality pro klinické využití, který poskytuje stejně vysoce kvalitní snímky jako jeho Cart konfigurace.

„Zavázali jsme se uspokojovat neustále se vyvíjející potřeby lékařů a navrhli jsme iTero Element Plus Series, abychom jim pomohli poskytovat pacientům tu nejlepší klinickou péči, posilovat růst praxe a snáze začlenit digitální skenování a zobrazování do jejich ordinací jako hlavní součást digitálního pracovního postupu,“ řekl Yuval Shaked, senior viceprezident a výkonný ředitel sekce pro skenery iTero a obchodních služeb společnosti Align Technology. „S více než 20 lety inovací v digitální ortodontii a stomatologii, včetně intraorálních skenerů a digitálních pracovních postupů, se zaměřujeme na to, abychom přinášeli lékařům a jejich pacientům nejnovější technologie. Vyvinuli jsme iTero Element Plus Series s nejmodernějším výpočetním výkonem, jednocílovým AI čipem, novými funkcemi založenými na AI a také snadnou metodou aktualizace – díky tomu je tato řada optimální pro současné potřeby klinické praxe a zároveň připravená na budoucnost.“

Řešení iTero Element Plus Series nabízí protické a ortodontické digitální pracovní postupy zahrnující:

- Vylepšenou vizualizaci pro optimalizovaný komfort pacienta, vyšší jas pro zřetelnější a živější snímky a plně integrovanou 3D intraorální kameru\*\*
- Rychlejší bezproblémové skenování: o 20 % kratší dobu čekání na zpracování naskenovaných dat\*\*\*
- Futuristické funkce založené na AI
- Zobrazovací systém iTero Element 5D Plus přináší technologii NIRI, která pomáhá při detekci interproximálních kazů. Systém iTero Element 5D Plus Lite umožňuje snadnou aktivaci technologie NIRI prostřednictvím pouze aktualizace softwaru.

Dr. Chad Duplantis, zubní lékař ve Fort Worth, Texas (USA), který se podílel na uvedení iTero Element Plus Series na trh, uvedl: „Další a další inovace, které společnost Align přináší s každým skenerem iTero Element, zvyšují úroveň péče, kterou mohou svým pacientům poskytovat. Zobrazovací systém iTero Element 5D Plus mi umožňuje, díky rychlejšímu skenování

a lepší komunikaci s pacientem, být produktivnější, a pokrokové vizualizační funkce usnadňují ošetření a napomáhají úspěšné konverzi pacienta k léčbě.“

Informace o iTero Element Plus Series naleznete na [www.itero.com](http://www.itero.com) nebo na veletrhu PRAGODENT 2021 navštivte výstavní stánek distributora pro ČR, firmu CAMOSCI MORAVIA s.r.o. – hala 3, stánek A38.

\*Dostupnost se může mezi jednotlivými trhy a regiony lišit. Zeptejte se svého obchodního zástupce, která řešení jsou k dispozici ve vaší lokalitě.

\*\*Plně integrovaná 3D intraorální kamera je k dispozici u zobrazovacích systémů iTero Element 5D Plus a iTero Element 5D Plus Lite.

\*\*\*Údaje evidované ve společnosti Align Technology k 22. prosinci 2020.

PR, Align Technology



INZERCE ▼

## Nový katalog Dental Choice 2021

16 produktových kapitol,  
přes 400 produktů,  
168 stran  
v tištěné i online interaktivní verzi

Prohlédnout online verzi



pro vaši snazší orientaci...

## Dental Choice

Přehled dentálních produktů



Výběr nejvyhledávanějších produktů  
2021

[www.dentalchoice.cz](http://www.dentalchoice.cz)

# Problémy s disparalelitou zavedených implantátů: Řešení angulovaných kanálů pro šroubky u abutmentů Zirkonzahn

■ Tento materiál je shrnutím online konference pořádané společností Zirkonzahn na téma použití nových protetických komponentů pro implantáty. Portfolio společnosti Zirkonzahn určené pro více než 140 systémů implantátů a vyráběné kompletně v Jižním Tyrolsku (Itálie) obsahuje širokou nabídku produktů: běžné titanové báze, skenovací tělíska, White Scanmarkers, ScanAnalog (naše laboratorní analogy používané jako značkovače při skenování), laboratorní analogy, Multi Unit Abutments, Raw-Abutments, otiskovací a vhojovací abutmenty. Produktová řada byla nedávno rozšířena o novinky, jako jsou zcela nové titanové báze s přizpůsobitelnou výškou nebo s angulovaným kanálem pro šroub, značkovače White Metal Scanmarkers, titanové čepy Zirkonzahn Titanium Posts a spojovací prvky LOC-Connectors. Online konference poskytla účastníkům podrobný popis těchto nových komponentů Zirkonzahn a ukázala, jak je lze začlenit do digitálních postupů práce prostřednictvím speciálních softwarových knihoven, a jak mohou jednotlivé komponenty ovlivnit konečný estetický výsledek.

Abutmenty MUA (Multi Unit Abutments) existují v různých rozměrech a jsou vhodné zejména pro vícečlenné náhrady. Spojovací prvky jsou standardizované a koncipované tak, že sekundární konstrukci lze na různé implantáty našroubovat přímo nebo s využitím titanových bází. Abutmenty MUA jsou k dispozici ve dvou různých verzích: rovné a angulované.

- Rovné MUA se vyznačují non hex spojem bez antirotační funkce, což zjednodušuje výrobu vícečlenných náhrad. Jejich použití je v rámci standardizované platformy všech typů implantátů velmi snadné. MUA společnosti Zirkonzahn se používají v kombinaci s kónickými cementovanými titanovými bázemi a pro flexibilní možnosti ošetření jsou k dispozici v pěti gingiválních výškách.
- Nové angulované MUA Angled jsou v současné době k dostání s úhlem 17° a dvěma různě nakloněnými spoji pro implantát se šestihranem pro kompenzaci sklonu implantátu. Jsou indikovány pro jedno a vícečlenné náhrady a pro správné umístění je jejich součástí pomůcka pro našroubování sterilizovatelná v autoklávu (PEEK). Abutmenty se šroubují na implantát pomocí speciálního momentového klíče a šroubováku MUA. Pro tento účel jsou k dispozici také speciální šroubky MUA.

MUA se používají za účelem korekce směru nasazování konstrukcí kotvených rozbíhavými implantáty. Je nabízena celá řada platform (šestihanných, čtvercových, trojúhelníkových a osmihranných): každý tvar je k dostání ve dvou různých typologiích, čímž se fakticky zdvojnásobují možnosti spojení.

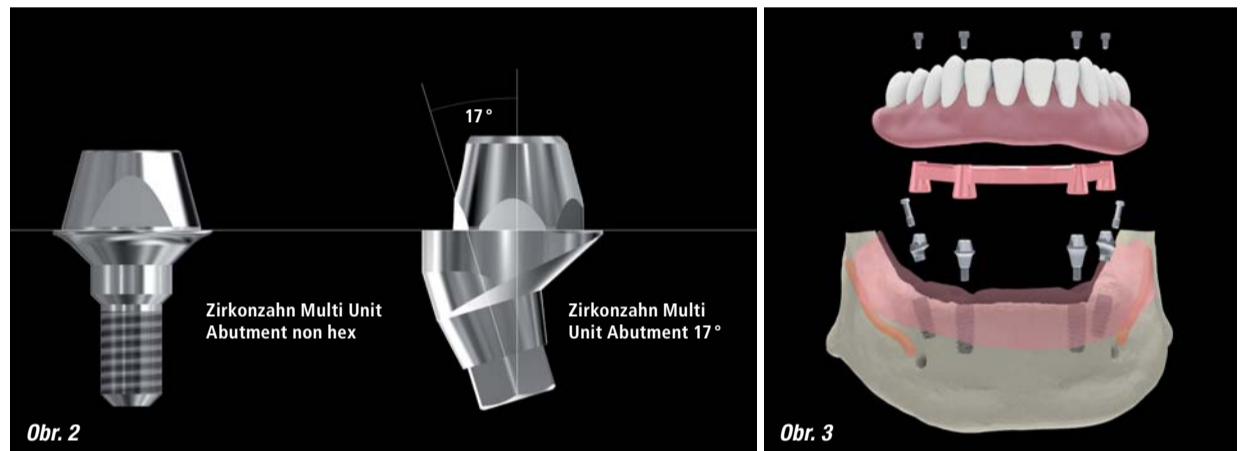
Stejně jako všechny protetické komponenty Zirkonzahn se i naše titanové báze vyrábějí z vysoce kvalitní zdravotnické titanové slitiny. Naše portfolio titanových bází bylo nedávno rozšířeno o inovace pro flexibilní design a individualizace náhrad:

## Multi Unit Abutment (MUA) 17°



Obr. 1: Široký sortiment abutmentů společnosti Zirkonzahn, které jsou k dispozici pro více než 140 systémů implantátů

## Možnosti spojů MUA



Obr. 2–3: Multi Unit Abutments rovné a angulované (17°) jsou vynikající pro složité rekonstrukce zubních oblouků, kde jsou disparalelně zavedené implantáty (tzn. rozbíhavé kanály pro šroubky). Lze je využít pro všechny typy náhrad kotvených implantátů, od třmenů a můstků Prettau Bridges až po malé můstky nebo sólo korunky s nevýhodnou pozicí implantátů.

INZERCE ▾

Titanové báze K85 a K80 pro angulované kanály pro šroubky (ASC = Angled Screw Channel)

# Zirkonzahn®

**PODÍVEJTE SE NA VIDEO**

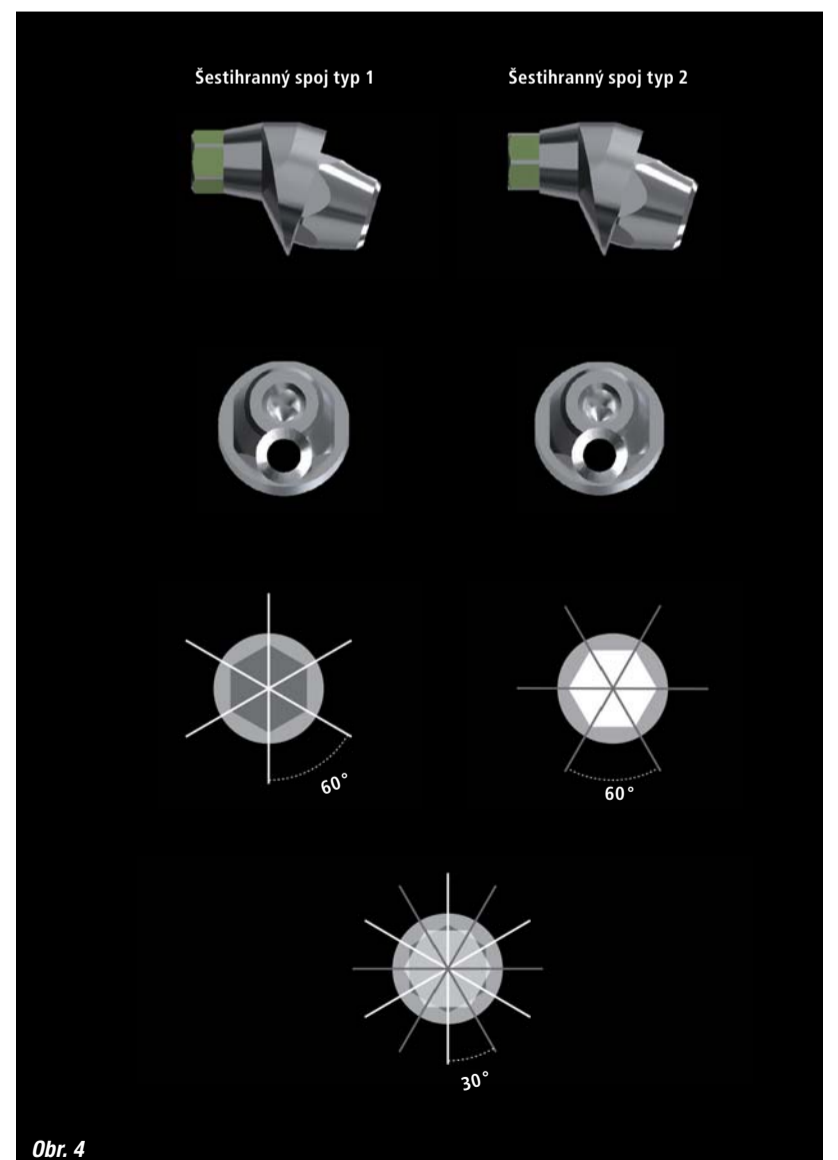
## NOVINKA!

# TELESKOPER ORBIT

## (Ø 125 mm)

AŽ 4 VELIKOSTI BLOKŮ DÍKY VYMĚNITELNÉ ORBITĚ  
FRÉZY KOMFORTNÍ ŘADY M2

Zirkonzahn Worldwide – T +39 0474 066 680 – info@zirkonzahn.com – www.zirkonzahn.com



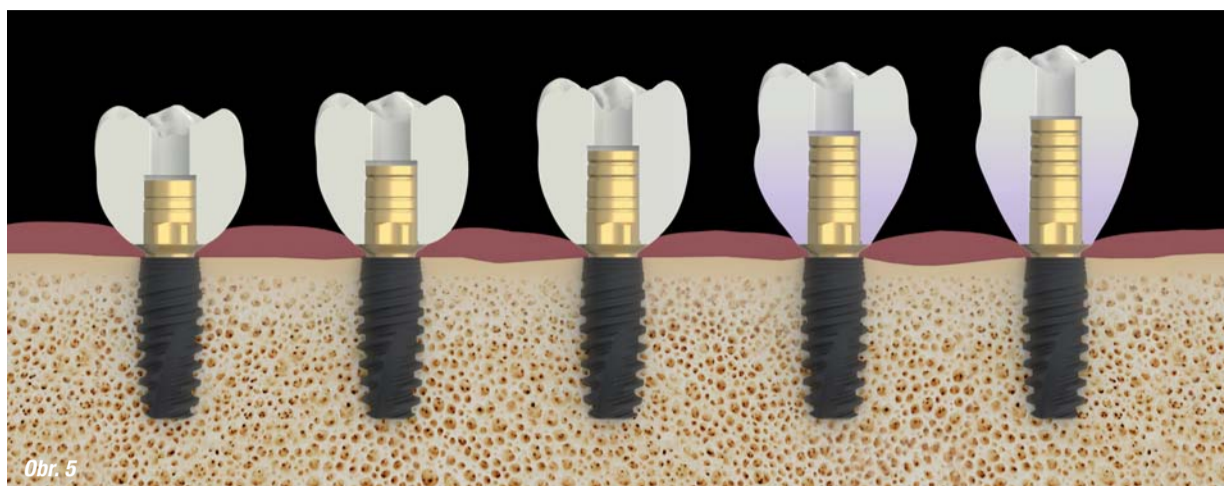
Obr. 4

Obr. 4: MUA lze použít pro indikace vyžadující různou míru rozbíhavosti. Lze je totiž zakoupit s různými spoji (šestihannými, čtvercovými, trojúhelníkovými a osmihrannými): každý spoj je k dispozici ve dvou různých typologiích, čímž se fakticky zdvojnásobují možnosti spojení.

- Titanové báze K85 lze individuálně zkrátit za účelem optimálního přizpůsobení délce zubu. Titanové báze K85, které jsou k dostání s kónickými nebo paralelními dřívky, je možné v závislosti na indikaci náhrady integrovat s nebo bez antirotačního prvku.
- Titanové báze K80 ASC kombinují výhody upravitelné výšky abutmentu s upravitelným úhlem kanálu pro šroubek. Šikmé kanály pro šroubek kompenzují neoptimální pozici implantátu tím, že je přístupový otvor zešikmený v úhlu 0–30°. Titanové báze K80 ASC, které jsou k dostání s kónickými nebo paralelními dřívky, je možné v závislosti na indikaci náhrady integrovat s nebo bez antirotačního prvku. Pro zavádění je nutný šroubovák s kulatou hlavou, speciální momentový klíč a adaptér.

Poprvé publikováno v Labline Magazine, 2020. Zirkonzahn – LEARNING KNOWS NO BOUNDS! (3), pp. 52–61.

Doplnění tohoto materiálu ve formě ukázky práce s novými implantátovými komponenty Zirkonzahn naleznete na [www.stomateam.cz](http://www.stomateam.cz).

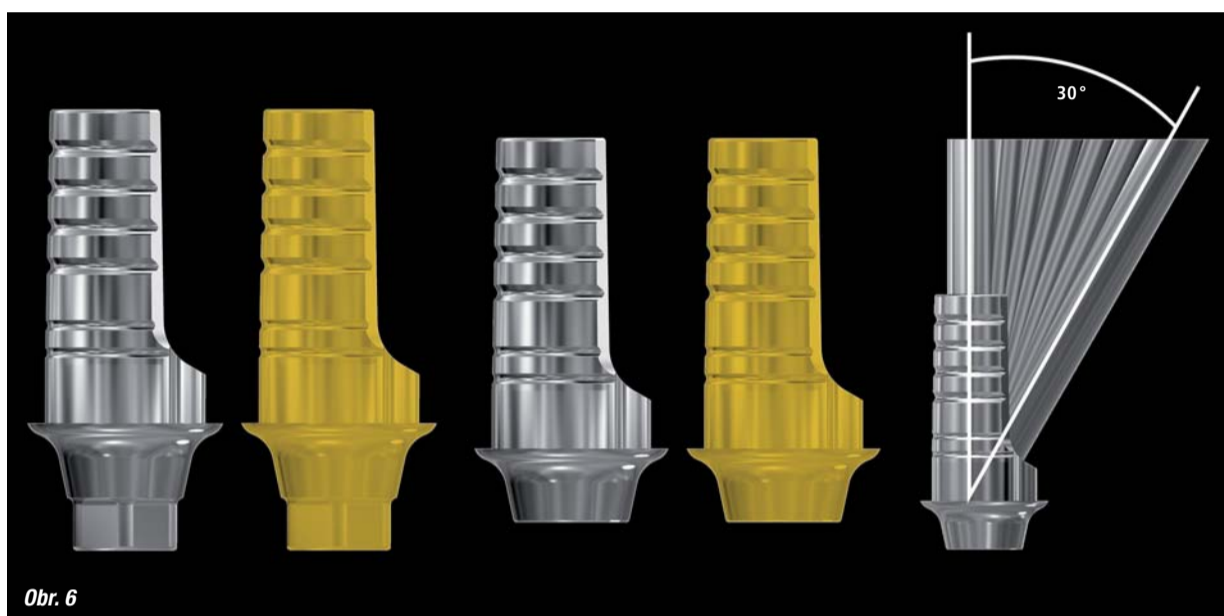


Obr. 5

Obr. 5: Titanové báze K85 je možné individuálně zkrátit za účelem optimálního uzpůsobení délce zubu.

### 30letá záruka na všechny implantátové abutmenty Zirkonzahn!

Při výrobě našich komponentů na implantáty používáme vysoce kvalitní zdravotnickou titanovou slitinu (Ti-6Al-4V ELI odpovídající normě ASTM F136 a DIN EN ISO 5832-3). Jako jeden z největších světových výrobců splňujeme nejpřísnější kritéria kvality (ISO 13485 MDSAP; směrnici o zdravotnických prostředcích 93/42/EEC) a všechny komponenty jsou vyvíjeny a vyráběny v našem výrobním závodě v Jižním Tyrolsku (Itálie). Věříme tomu, co děláme a dobrovolně přebíráme odpovědnost za naše výrobky – kromě zákonem stanovené povinné záruky poskytujeme až 30letou záruku na všechny použité implantátové abutmenty (titanové základny, Multi Unit Abutments, Multi Unit Abutments Angled, Raw-Abutments® stejně jako na příslušné šroubky). V rámci platných záručních pravidel společnosti Zirkonzahn výslovně zahrnujeme do záruky i implantáty jiných výrobců použité spolu s implantátovými abutmenty Zirkonzahn. Podívejte se na naši nejnovější nabídku komponent na [www.zirkonzahn.com](http://www.zirkonzahn.com) a zkontrolujte si, zda jsou kompatibilní s Vaším systémem implantátů! Podle země Vašeho sídla budou objednávky zadané do 11 hodin doručeny do 24 hodin. Stačí zaslat email na [info@zirkonzahn.com](mailto:info@zirkonzahn.com) nebo nám zavolat na +39 0474 066 660!



Obr. 6

Obr. 6: Titanové báze K80 ASC s přístupovým kanálem je možné angulovat v úhlu 0–30°.

INZERCE ▼

# Zirkonzahn®

## ZIRKONZAHN - VŠE Z JEDNOHO ZDROJE



PODÍVEJTE SE NA VIDEO

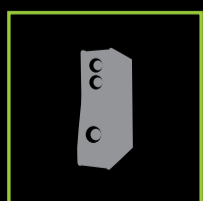


TELESKOPOR ORBIT Ø 125 mm

ORBIT Ø 95 mm



PLANESYSTEM®



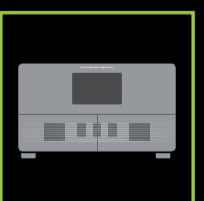
FACE HUNTER



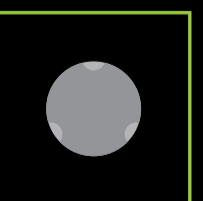
SKENERY



SOFTWARE



FRÉZOVACÍ JEDNOTKY



MATERIÁLY



SINTROVACÍ PECE

# Co by měl umět komplexní stomatologický software?

■ **Moderní ordinace ve 21. století neznamená jen léčbu pacientů a vykazování kódů na pojišťovny. Ať už v malé ordinaci nebo velké klinice s několika pobočkami, musí vedoucí lékaři a majitelé v dnešní době řešit záležitosti spojené s provozem běžné firmy. Z lékařů se stávají podnikatelé a manažeři, z pacientů klienti a z léčení bolavých zubů se staly služby.**

## Software pro ordinaci 21. století je komplexní informační systém

V kontextu této proměny tak lékaři – manažeři řeší business plány a strategie, marketing, cash flow, lidské zdroje, sklady, zařízení, dokumentace, čekárnu, recepci i software. To vše s cílem uspokojit klientské potřeby a vygenerovat adekvátní zisk pro chod a rozvoj ordinace – společnosti. Zároveň však je ta samá osoba primárně lékař a vedle managerských rozhodnutí samozřejmě řeší zejména záležitosti klinického charakteru.

Ke své práci tedy majitel ordinace potřebuje efektivní a kvalitní softwarový nástroj, který by mu pomohl ulehčit jak procesy spojené s rolí lékaře, tak i s jeho rolí manažera. Nástroj, který zároveň bude splňovat požadavky celé ordinace, tedy recepce, sestřiček, účetní a v neposlední řadě i jejich klientů. Nástroj, který zefektivní každodenní činnosti zúčastněných rolí, a tak kromě času šetří peníze. Již se nelze spokojit s jednoduchým programem, který zvládne základní funkce, jako záznam o jednání klienta po telefonu, textovou poznámku o průběhu návštěvy, vykazovat kód na pojišťovny

a vytvoření přehledu nákladů a k tomu nezávísly jednoduchý zubní kříž.

K takovému programu je v praxi třeba mít pár excel tabulek pro výpočet ceníku, sklad a statistiky, samostatný program pro recepci, nepropojený telefon, chatovací aplikaci a pár dalších drobných prográmků. Nehledě na omezenou možnost elektronické práce s dokumenty – plánování pacientů na termíny, propojení tabletů, nemožnost odesílat e-maily, automatické odpovědi na SMS apod.

Moderní software pro ordinace by měl být komplexním informačním systémem firmy, který řeší nejen vykazování léčby, ale také interní procesy v ordinaci, požadavky recepce, čekárnu, finance a statistiky, umí perfektně plánovat a řídit vztahy se zákazníky, zdroje a sklady. Dokáže zautomatizovat běžné procesy, predikovat chování, propojit se s bankou, účetním programem, kartami pacientů. Dobrý stomatologický software pro 21. století tak musí být komplexním informačním systémem firmy (ERP). Nejen nástrojem na vykazování léčby.

## Software se umí přizpůsobit požadavkům, roste s ordinací

Je-li ordinace zároveň firma, má tedy také svoji vizi a strategii. Ať už formální či intuitivně definovanou. Některá ordinace se specializuje na služby s přidanou hodnotou, není zapojena do systému pojišťoven. Má luxusní interiéry, na stropě v ordinaci plavou digitální rybičky. Cílí na zámožnější klientelu. Jiná ordinace je zapo-

jena do systému pojišťoven a soustředí se na základní péči. Klade však důraz na plánování léčby a vstupní vyšetření. Obě zde zmíněné ordinace mají jiné strategické cíle a tím i očekávání od softwaru. Jeden unifikovaný systém nebo jednoduchý dentální program tak nemůže plně pokrýt veškeré potřeby odlišných zákazníků. Je tedy žádoucí, aby se software dokázal přizpůsobit požadavkům ordinací a měl možnost úpravy na míru. Z malé ordinace se může jednou stát velká klinika. Dobrý moderní software bude růst společně s ordinací.

## Snadná propojitelnost s dalšími nástroji

V úvodu článku bylo zmíněno, že moderní software musí být komplexní. Co to znamená v praxi? Například to, že software lze rozšířit do čekárny a propojit s čtečkou karet pojišťovny. Do systému lze zapojit virtuální ústřednu (hovory, SMS zdarma, e-maily), aby se přímo v softwaru zobrazilo, kdo volá, kdo píše e-mail, na kdy byl případně pacient objednan. Software by měl ulehčit běžné rutinní práce, například umět si automaticky stáhnout fotky a snímky ze zobrazovacího softwaru bez nutnosti nahrávat snímky ručně. Měl by umět se propojit s bankou, platební bránou a dalšími moderními technologiemi. Měl by umět pracovat se sklady, objednávat u dodavatelů, hlídat zásoby, podporovat čtečky čárových kódů. Teprve tehdy se stává opravdu komplexním.

## Mám data opravdu pod kontrolou? Aneb data jako rukojmí.

Až teprve data vdechnou informačnímu sys-

tému funkčnost a smysl. Data jsou v dnešní době klíčová. Jde nejen o zabezpečení daného softwaru proti zcizení dat, ale také o umístění a dostupnost dat. Pokud ordinace přijde o data o pacientech, financích, plánech, kalendářích, bude to velmi zásadní zásah do běhu ordinace. Je třeba si tedy položit otázky, zda má vlastník ordinace data opravdu pod kontrolou? Zda ví, kde přesně jsou data umístěna, kdo všechno k nim má přístup a zda je provozovatel současného softwaru schopen majiteli kdykoliv jeho data poskytnout bez prodlení, plně a ve strojově čitelné formě? Zálohuje je? Kde? Jak? Jak často? Co se stane, když bude chtít uživatel softwaru od jeho používání odejít? Dostane se k datům nebo budou data zneužita „jako rukojmí“? Moderní software by měl klientům umožnit vytvářet zálohu dat na jemu vybrané úložiště. Mělo by být jasné kde jsou data umístěna, kdo k nim má přístup a jak s nimi nakládat.

## Záleží na tom, kde je software umístěn?

Neméně důležitým faktorem je umístění softwaru. Je-li software umístěn na běžném počítači, kde je běžný operační systém, program i samotná báze dat, je potřeba neustále vše aktualizovat a doufat, že příští aktualizace operačního systému neshodí celý provázaný „ekosystém“. To je zajiště nevhodné. Taktéž software, který pro svou aktualizaci potřebuje neustálé zásahy uživatele, spuštěné programy třetích stran či dokonce zásah technika v ordinaci, již v dnešní době nemůže nést označení moderní. Taktéž, potřebuji-li pro práci z domu

mít puštěn počítač a připojovat se přes VPN či jiné technologie, které většinou nefungují, když to potřebujeme, již patří do řešení minulého století. Moderní informační systém pro stomatologickou ordinaci je dostupný přes prohlížeč online, běží na samostatném serveru v ordinaci či cloudu a aktualizuje se bez zásahu uživatele. Dovolí však uživatelům omezení přístupu na různá umístění (např. IP adresy) nebo pro specifická zařízení.

## Spolehlivá technická podpora jako základ spokojené spolupráce

V neposlední řadě je velmi důležitá podpora softwaru. I sebedokonalejší software potřebuje lidskou podporu. Potřebuje někoho, komu můžete sdělit dotaz, požadavek či připomínku, a ten ji s Vámi bez odkladu řeší. Ideální je nepřihlašovat se do speciálních support programů, psát e-maily na různá oddělení, ale přímo v softwaru mít nástroj pro komunikaci s technickou podporou, k dispozici rozsáhlou nápovědu i možnost „přítele na telefonu“.

*Zdá se Vám, že nároky nastíněné v tomto článku jsou přehnané a stávající software je nedokáže splnit? Podívejte se na Dent21 – Komplexní, moderní a přívětivý stomatologický software pro 21. století.*

[www.dent21.cz](http://www.dent21.cz)

Ing. Dušan Vrážel, MBA

INZERCE ▼



# dent<sup>21</sup>

Komplexní, moderní a přívětivý  
stomatologický software pro 21. století



Přijďte se sami  
přesvědčit  
na PRAGODENT

Hala 3  
Stánek 3A 03

Dent21 je vyvíjen softwarovými profesionály v úzké spolupráci se silnou komunitou lékařů a managementem klinik. Nabízíme nadstandardní řešení jak pro ošetřující lékaře, tak recepci, management ordinací, laboratoře i pacienty.

## Proč je Dent21 volba číslo jedna pro ordinace 21. století?

- ✓ Dostupný přes webové rozhraní odkudkoli
- ✓ Bez nutnosti instalace a aktualizace ze strany klientů
- ✓ Data v bezpečí přímo v ordinaci nebo v CLOUDu v ČR
- ✓ Rychlá a ochotná technická podpora
- ✓ Bez poplatků za diskový prostor, SMS a e-maily
- ✓ Možnost úprav na přání zákazníka
- ✓ Virtuální ústředna – hovory, SMS a e-maily v jednom
- ✓ Automatické načtení foto a RTG do karty
- ✓ Výkony – unikátní propojení plánů, kalendáře, léčby, zubního kříže a výkazů
- ✓ Verze pro praktiky, ortodontii, dentální hygienu i laboratoře



[www.dent21.cz](http://www.dent21.cz)  
+420 315 559 364

První skutečně **komplexní software**  
pro stomatologické ordinace a kliniky



NAVŠTIVTE NÁŠ STÁNEK V HALE 2 – ČÍSLO STÁNKU B10. KE KAŽDÉ NOVÉ REGISTRACI BĚHEM KONÁNÍ VELETRHU DÁREK ZDARMA. TĚŠÍME SE NA VAŠI NÁVŠTĚVU.

novinka



# Profesionální hloubková oprava

pro dlouhodobou úlevu od bolesti citlivých zubů



PRONIKÁ  
HLUBOKO  
DO DENTINU

POMÁHÁ  
OPRAVIT  
CITLIVÉ ZUBY

POMÁHÁ  
CHRÁNIT CITLIVÉ  
ČÁSTI ZUBŮ



Pomáhá opravovat citlivé oblasti zubů tím, že nad nimi vytváří ochrannou vrstvu. Pro dlouhodobou ochranu citlivých zubů používejte zubní pastu 2x denně.

Zubní pasty **Sensodyne Repair & Protect – Hloubková Oprava** jsou zdravotnické prostředky s obsahem fluoridu určené na péči o citlivé zuby. Pro čištění zubů 2x, ne více než 3x denně. Polykání pasty omezit na minimum, vždy vyplivnout. Výrobky nejsou určeny pro děti do 12 let, pokud jim nebyly doporučeny zubním nebo praktickým lékařem. V případě podráždění přestat používat. **V případě otázek kontaktujte prosím:** GlaxoSmithKline Consumer Healthcare Czech Republic s.r.o., Hvězdova 1734/2c, 140 00 Praha 4, e-mail: cz.info@gsk.com. **Případné nežádoucí účinky prosím hlase na:** cz.safety@gsk.com. **Ochranné známky jsou vlastněné nebo licencované skupinou společností GSK. ©2021 skupina společností GSK nebo poskytovatel příslušné licence.**  
Datum vypracování materiálu: 08/2021.

PM-CZ-SENSO-21-00108

Život je příliš krátký na to,  
abyste měli citlivé zuby