

FINALMENTE PER LA TUA SALA D'ASPETTO...

## Il primo DVD ideato e realizzato per il paziente

Come strumento didattico nelle fasi di motivazione per migliorare l'igiene orale domiciliare

A proposito di Igiene Orale, lo sapevi che...?

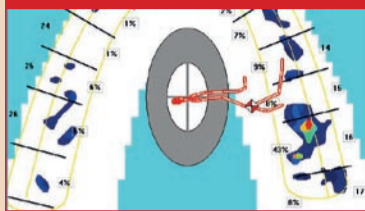


Video dedicato al paziente per la sala d'aspetto

75,00 euro + IVA

Per ordini e info:  
011 0463350 / www.tueorservizi.it

### Trends



#### EQUILIBRATURA OCCLUSALE FUNZIONALE

La diagnosi occlusale funzionale e il conseguente riequilibrio occlusale permettono la risoluzione della maggior parte delle disfunzioni cranio-mandibolari.

> pagina 7

### L'Intervista



#### L'IMPORTANZA DEI MERCATI ESTERI

Voco, con sede a Cuxhaven sulla costa settentrionale della Germania, si è imposta sul mercato in qualità di fornitore internazionale di materiali dentali di elevata qualità.

> pagina 18

**Non rincorrere il tuo aggiornamento!**

CORSO ECM ONLINE TUEOR: ECONOMICO, FACILE, COMODO.

FORMAZIONE A DISTANZA 22 CREDITI ECM ANNO 2010

Per info 011 0463350  
www.tueor.it

## Presente e futuro in Italia delle prestazioni dentali

Ampia relazione di Michele Nardone al Forum Expodental



Michele Nardone.

Un momento tra i più significativi del Forum – volto più culturale e problematico di Expodental – è stato, la mattina di venerdì 8, “L’Odontoiatria italiana all’alba del nuovo decennio”, un “dental management symposium” presieduto da Mauro Matteuzzi (Unidi) e brillantemente coordinato da Roberto Rosso (Keystone), analista apprezzato per acutezza e vastità di analisi socio economiche.

Di qui, il discreto affollamento di un pubblico attento al Centro Congressi della Fiera di Roma, richiamato dal titolo intrigante e da relatori di richiamo nel panorama dentale.

In primis, Enrico Gherlone, referente del Ministro della Salute per l’area odontoiatrica, oltretutto membro del CSS, il quale non manca di avere grande seguito ad ogni suo intervento; Roberto Callioni, “fresco” past-president dell’Andi e attento osservatore di “cose del dentale”, Matteo Caroli e Alberto Cellini, entrambi docenti di Economia.

Come da copione, la serie delle relazioni si è conclusa con una tavola rotonda finale. In luogo di Gherlone, impossibilitato a partecipare, è intervenuto Michele Nardone, Dirigente medico del Ministero della salute, che ha letto, trattenendosi qua e là sui punti più significativi, una relazione scritta “a quattro mani” con Gherlone, incentrata sul futuro nell’organizzazione della domanda delle prestazioni odontoiatriche in Italia.

La rilevanza dei temi trattati, la loro proiezione nel futuro, l’osservatorio qualificato da cui provengono ne suggeriscono un resoconto dettagliato.

Dopo aver denunciato il “calo inequivocabile” tra offerta e domanda tra il 2007 e 2008, la relazione, che si richiama esplicitamente a dati Andì, Fnomceo e interministeriali, entra subito nelle caratteristiche dell’“offerta” di prestazioni odontoiatriche in Italia. Gli iscritti all’Albo – riferisce – sono attualmente 53.526, di cui 45% laureati in Odontoiatria e il 54% in Medicina (con o senza specializzazione e doppia iscrizione). Cresciuti del 31% nel periodo 2000-2009, operano in 40.800 Studi professionali (specie di piccole dimensioni), con una distribuzione del 47% nel Nord, del 21% al Centro e 31% nelle Isole.

Quelli di piccole dimensioni sono in netto incremento essendo passati da 5500 a 13mila nel periodo 2004-2007 (nello stesso periodo è quasi raddoppiato anche quello dei professionisti con più di uno Studio di piccola dimensione, passando da 2700 a 4300). L’80% degli Studi – continua la relazione – eroga tutte le prestazioni, l’11% fa solo protesi, mentre il 6% si divide tra chirurgia e ortodonzia.

Quanto alla dotazione, il 71% ha la Rx indorale, il 67% l’aspirazione chirurgica, il 10% l’ortopantomografo, il 25% il microimpianto, il 14% la telecamera intraorale e solo il 3,5% il microscopio.

Quanto alla dotazione, il 71% ha la Rx indorale, il 67% l’aspirazione chirurgica, il 10% l’ortopantomografo, il 25% il microimpianto, il 14% la telecamera intraorale e solo il 3,5% il microscopio.

Quanto alla dotazione, il 71% ha la Rx indorale, il 67% l’aspirazione chirurgica, il 10% l’ortopantomografo, il 25% il microimpianto, il 14% la telecamera intraorale e solo il 3,5% il microscopio.

→ **dn** pagina 5

## Gianfranco Prada, i giornalisti e il Consiglio Nazionale Andì



A circa 4 mesi dal rinnovo delle cariche nazionali si è svolto il primo incontro del presidente nazionale dell’Andì, Gianfranco Prada con i giornalisti.

Il giorno dopo si è tenuto a Roma anche il primo Consiglio Nazionale dell’Andì.

A pag. 3

## Al 38° Expodental si tirano le somme

Si è chiusa sabato 9 ottobre la 38ª edizione di International Expodental, la più importante manifestazione internazionale del dentale in Italia, svoltasi in 3 giorni, per il secondo anno nel nuovo polo fieristico della Capitale.

Più che soddisfacenti i dati di affluenza: oltre 3000 operatori del settore in più rispetto alla scorsa edizione hanno visitato la manifestazione nelle 3 giornate di apertura.

Anche il numero di espositori quest’anno si è riconfermato con un lieve aumento.

→ **dn** pagina 2

## Sensitive Pro-Sollievo

PROGRAMMA DI TRATTAMENTO



Colgate Sensitive® Pro-Sollievo™ dentifricio è un Dispositivo Medico n° 0483. Leggere attentamente il foglio illustrativo e le istruzioni d’uso. Colgate Sensitive® Pro-Sollievo™ pasta desensibilizzante per lucidatura è un Dispositivo Medico. Leggere attentamente il foglio illustrativo e le istruzioni d’uso.

Colgate

IL TUO PARTNER NELL’IGIENE ORALE

GABA Webas

www.colgateprofessional.it

## AL PENSIERO DEL DENTISTA NASCE SUBITO UN BEL SORRISO

Silfradent Medica  
L’alta tecnologia parla italiano

### COMBIOSS

LEADING BONE GENERATION

COMBIOSS IL MATERIALE DI SINTESI IDEALE PER L’INNESTO OSSEO

Altamente poroso, osteoconduttivo, 100% riassorbibile, 100% sintetico

Il CombiOSS viene prodotto in conformità ai più elevati standard di qualità ed è privo di materiali di origine umana o animale. CombiOSS è una formazione granulata porosa di  $\beta$ -tricalcio fosfato sintetico ( $\beta$ -TCP) a fase pura superiore al 99%, progettato per il riempimento di difetti e cavità ossee. Esprime il suo massimo potenziale osteoconduttivo associato alla tecnologia CGF - Round up (Concentrated Growth Factors).

Ref. CBO 500-05  
0,5 ml 315-500  $\mu$ m

Ref. CBO 1000-10  
1,0 ml 500-1000  $\mu$ m

silfradent

Via G. Di Vittorio 35/37 - 47018 S. Sofia (FC) - ITALIA  
tel. +39 0543 970684 - fax +39 0543 970770  
www.silfradent.com / info@silfradent.com

## Editoriale

**“Un successo che ci rende orgogliosi”**

**Pubblichiamo l'indirizzo di saluto che Toersten Oemus, Presidente della Dental Tribune International, ha inviato ai responsabili dell'Edizione italiana di Dental Tribune nella ricorrenza del V anno di fondazione.**



*Desidero esprimere le mie più vive congratulazioni e un rispettoso apprezzamento per il notevole traguardo conseguito in questi cinque anni: aver portato l'Edizione Italiana ad esser considerata autentico opinion leader nell'ambito del dentale italiano. Dai modesti inizi del 2005, il team di Dental Tribune, sotto la guida dell'Editore (Patrizia Gatto) e del direttore responsabile di testata, ha affrontato il difficile compito di varare e far apprezzare la Rivista portandola a elevati traguardi a tempo quasi di record. Per portare a regime una pubblicazione occorrono tempi lunghi, ma imporre sul mercato una testata richiede di solito qualche decina di anni. Entrambi, editore e direttore responsabile, in questo caso hanno invece imboccato la scorciatoia verso il successo, grazie all'intenso lavoro, alla professionalità e al forte impegno personale, spinti da un amore e rispetto autentici per la propria professione e per l'obiettività giornalistica, animati come sono da uno spirito di critica costruttiva e da fedeltà costante nel riferire gli avvenimenti e raccontare i personaggi. Qualità, tutte, che hanno procurato agli autori di questo exploit editorial-giornalistico la fiducia e il rispetto della comunità dentale, conferendo loro, fatto altrettanto significativo, un ruolo essenziale nell'Odontoiatria italiana, già famosa nel resto del mondo per i suoi livelli qualitativi, estetica, design e capacità innovative. A tutto questo ha contribuito anche l'apporto essenziale del Coordinatore scientifico Aldo Ruspa e dei più bei nomi dell'Odontoiatria Italiana entrati a far parte del Comitato scientifico, che a loro volta hanno fattivamente collaborato alla creazione e al successivo mantenimento dei livelli elevati raggiunti dalla testata anche nell'ambito del nostro Gruppo. Superfluo osservare che l'Edizione Italiana di Dental Tribune è anche in parte responsabile del successo e apprezzamento di cui gode nel mondo il Gruppo del Dental Tribune Interna-*

*ional, di cui fa parte, e che, in cifre, consta oggi di oltre 30 editori leader nel mondo ed è esteso in un ventaglio di 90 Paesi, rivolgendosi, in 25 lingue, a un pubblico di oltre 650 mila professionisti. Nel corso della recente visita all'Expodental di Roma è stato per me un grande piacere aver potuto incontrare leader politici, scientifici e aziendali del dentale in Italia, dai quali ho raccolto il grande apprezzamento per il contributo fornito dal Dental Tribune International e nazionale allo sviluppo della professione odontoiatrica. Il positivo e sorprendente plauso della comunità Italiana del dentale rafforza la mia convinzione che l'Edizione Italiana sia in procinto di incrementare il suo ruolo guida, grazie alla continua ricerca di procedure e modalità, per venir meglio incontro alle quotidiane esigenze professionali del dentale. Nell'esprimere quindi il nostro orgoglioso compiacimento per i risultati ottenuti in questi cinque anni, auguriamo a Dental Tribune Edizione Italiana e agli amici del dentale in Italia, tutto il meglio.*

**Torsten Oemus**

## Si tirano le somme della 38ª Expodental (e si anticipa il contenuto della prossima)

← **pagina 1**

È il dato più significativo che dimostra una leggera ripresa e crescita dell'interesse nel prodotto fiera, nonostante la congiuntura economica negativa sull'economia italiana e mondiale.

Ottimo risultato anche per il 3° Expodental Forum, svoltosi venerdì 8 e sabato 9 ottobre presso il Centro Congressi, nel padiglione 10, con un ricco programma scientifico e culturale che ha visto susseguirsi più di 15 corsi e workshop accreditati ECM.

Obiettivo raggiunto, quindi, per ciò che concerne la volontà di unire formazione scientifica e aggiornamento tecnologico in una sola manifestazione. Molti espositori hanno potuto esprimere la propria soddisfazione per questa edizione di International Expodental mediante la compilazione dei questionari.

Matteuzzi, presidente dell'organizzatrice Unidi, conferma non solo la soddisfazione, ma anche il "rilevante interesse degli Espositori per il 'Forum', appendice culturale di Expodental, un vero e proprio valore aggiunto alla manifestazione, tale - sottolinea - da superare le attese".

Se paganti appaiono la qualità dei visitatori oltreché la quantità numerica ("Optimum sarebbe tanti visitatori che acquistano tanto"), la gratuità degli incontri in programma al Forum, Matteuzzi sarebbe "ben poca cosa se non fosse accompagnata dalla loro qualità". Giudizio favorevole anche per i workshop aziendali, momenti forti di apprendimento e formazione che in alcuni casi hanno visto folle di oltre 500 partecipanti.

"Expodental era sostanzialmente un mercato - commenta il presidente Unidi - e tale 'mission' certamente continua.

Ma per magnificare le offerte di questo mercato, occorre aggiungere interesse ad interesse, per 'ringiovanire', per così dire, la Fiera stessa".

Tali concetti si possono riassumere in uno slogan che appare anche sulla documentazione della Rassegna e cioè "Scienza e magnificenza".

In questo quadro Matteuzzi anticipa quel che sarà il concetto ispiratore di Expodental 39ª edizione: "La salute orale nell'età evolutiva", un evento impreziosito da relatori di vaglia in ambito multidisciplinare (pedodonzia, ortodonzia, traumatologia ecc).

Matteuzzi suggerisce un'altra interpretazione, diremmo "metaforica", dello slogan "Scienza e magnificenza", fatto proprio da Expodental. "Scienza - dice - sta per elevatezza di temi e relatori."

E magnificenza? "Ovviamente sta per Roma, la caput mundi, che la Rassegna ospita".

## La morte di Maurizio Ripari "uomo per bene a 360 gradi"



Maurizio Ripari, Presidente del Corso di Laurea in Odontoiatria e Direttore delle Scuole di Specializzazione di Chirurgia Odontostomatologica della "Sapienza" (Roma) è mancato improvvisamente il 3 ottobre.

Chi ha avuto il privilegio di conoscerlo ha potuto apprezzarne il carisma, le capacità di docente e soprattutto le doti umane che lo fecero amare da studenti e colleghi. Era dotato di equilibrio e riflessività, caratteristiche di un vero leader, incline all'ironia, anche su se stesso, porgendosi agli altri con simpatia e fascino. Con tutti era disponibile, con tutti parlava dei temi i

più vari. "Uomo per bene a 360 gradi", era attento ai comportamenti e invitava spesso alla riflessione, non perdendo mai di vista il senso della vita.

Tutti, all'interno del Dipartimento, gli riconoscono una preziosa eredità culturale, scientifica e umana, un ruolo di riferimento per chi gli è stato vicino.

Di qui, il grande affetto che si accompagna al suo ricordo.

**Gianna Maria Nardi**

Ricercatore Università di Roma "Sapienza"

### International Imprint

Licensing by Dental Tribune International

Publisher Torsten Oemus

Group Editor Daniel Zimmermann  
Managing Editor newsroom@dental-tribune.com  
DT Asia Pacific +49 341 48 474 107

Editors Claudia Salwiczek  
Anja Worm  
Copy Editors Sabrina Raaff  
Hans Motschmann

#### International Editorial Board

Dr Nasser Barghi, USA - Ceramics  
Dr Karl Behr, Germany - Endodontics  
Dr George Freedman, Canada - Aesthetics  
Dr Howard Glazer, USA - Cariology  
Prof Dr I. Krejci, Switzerland - Conservative Dentistry  
Dr Edward Lynch, Ireland - Restorative  
Dr Ziv Mazor, Israel - Implantology  
Prof Dr Georg Meyer, Germany - Restorative  
Prof Dr Rudolph Slavicek, Austria - Function  
Dr Marius Steigmann, Germany - Implantology

#### Publisher/President/CEO

Sales & Marketing

#### Director of Finance & Controlling

Marketing & Sales Services

#### Licensing Inquiries

Accounting

#### Business Development Manager

Project Manager Online

Executive Producer

Torsten Oemus

Peter Witteczek

Antje Kahnt

Dan Wunderlich

Nadine Parczyk

Jörg Warschat

Manuela Hunger

Bernhard Moldenhauer

Alexander Witteczek

Gernot Meyer

© 2010, Dental Tribune International GmbH. All rights reserved. Dental Tribune makes every effort to report clinical information and manufacturer's product news accurately, but cannot assume responsibility for the validity of product claims, or for typographical errors. The publishers also do not assume responsibility for product names or claims, or statements made by advertisers. Opinions expressed by authors are their own and may not reflect those of Dental Tribune International.

#### Dental Tribune International

Holbeinstr. 29, 04229, Leipzig, Germany

Tel.: +49 341 4 84 74 502 | Fax: +49 341 4 84 74 175

Internet: www.dental-tribune.com - E-mail: info@dental-tribune.com

#### Regional Offices

Asia Pacific Dental Tribune Asia Pacific Limited  
Room A, 20/F, Harvard Commercial Building, 111 Thomson Road,  
Wanchi, Hong Kong Tel.: +852 3115 6177 - Fax: +852 3115 6199

The Americas Dental Tribune America  
116 West 25rd Street, Ste. 500, New York, NY 10011, USA  
Tel.: +1 212 244 7181 - Fax: +1 212 224 7185

**DENTAL TRIBUNE**  
The World's Dental Newspaper - Italian Edition

Anno VI Numero 11, Novembre 2010  
Registrazione Tribunale di Torino n. 5892 del 12/07/2005

Direttore responsabile  
Massimo Boccaletti

Editore  
T.U.E.O.R. Srl - Corso Sebastopoli, 225 - 10157 Torino  
Tel. +39.011.197.15.665 - fax +39.011.197.15.882  
www.tueor.com - redazione@tueor.com

Sede amministrativa  
Corso Sebastopoli, 225 - 10157 Torino

Amministratore  
Patrizia Gatto  
patrizia.gatto@tueor.com

Coordinamento tecnico-scientifico  
Aldo Ruspa

#### Comitato scientifico

Gian Carlo Pescarmona, Claudio Lanteri, Vincenzo Bucci Sabatini, Gianni Maria Gaeta, Giancarlo Barbon, Paolo Zampetti, Georgios E. Romanos, Marco Morra, Arnaldo Castellucci, Alessandra Majorana, Giuseppe Bruzzone

#### Comitato di lettura e consulenza tecnico-scientifica

Luca Aiazzi, Ezio Campagna, Marco Del Corso, Luigi Grivet Brancot, Clelia Mazza, Gianna Maria Nardi, Giovanni Olivi, Franco Romeo, Marisa Roncati, Randal Rowland, Franco Tosco, Anita Trisoglio, Roly Kornblit

#### Contributi

G. Barbon, S. Borra, A. Castellucci, L. Cecchinato, R. Crippa, E. DiVito, L. Gallo, L. Gallottini, G. Iaria, V. Kaitsas, M. Labanca, G.M. Nardi, T. Oemus, G. Olivi, M. Papaleoni, M.C. Rignanese, G. Stefanelli, G. Squeo, L. Townshend, D. Zimmermann

#### Coordinamento editoriale

Cristiana Ferrari

#### Hanno collaborato

Enrica Casalegno, Stefania Dibitonto, Alessia Murari, Francesco Pesce, Carla Ragni

#### Grafica e impaginazione

Angiolina Puglia

#### Realizzazione

T.U.E.O.R. Srl - www.tueor.it

#### Stampa

Grafiche Mazzucchelli Spa - Siate Bergamo (BG)

#### Coordinamento e Spedizione

Edizioni Grafiche Mazzucchelli Srl

#### Pubblicità

T.U.E.O.R. Srl

#### Ufficio abbonamenti

T.U.E.O.R. srl - Corso Sebastopoli 225 - 10157 Torino

Tel. 011.197 15 665 - 011.0463550 - Fax 011.197 15 882

alessia.murari@tueor.com

Copia singola: Euro 3,00 - Arretrati: Euro 3,00 + sped. postale

Forme di pagamento: Versamento sul c/c postale n. 65700561 intestato a T.U.E.O.R. srl; Assegno bancario o bonifico su c/c postale 65700561 intestato a T.U.E.O.R. srl IBAN IT95F076010100000065700561

Iva assolta dall'editore ai sensi dell'art.74 lettera C DPR 635/72

Associato all'Unione Stampa Periodica Italiana



# A Expodental Prada incontra la stampa Riunito il Primo Consiglio Nazionale Andi

A quattro mesi dal rinnovo delle cariche istituzionali e il giorno prima del Consiglio Nazionale (il primo, dopo il rinnovo delle cariche e sulla base del nuovo Statuto che ne rafforza il ruolo), il Presidente Nazionale dell'Andi, Gianfranco Prada, ha incontrato venerdì 8 al Centro Congressi di Expodental i rappresentanti della stampa per un primo bilancio dell'attività svolta. Nel presentare il nuovo progetto di Formazione Andi Nazionale "FAN 2011" e quelli della Fondazione Andi Onlus, si è soffermato sui temi più "caldi" della professione, gli stessi affrontati durante il Consiglio, che richiamiamo in sintesi.

Riguardo all'Enpam, "è stata sottolineata - così afferma un comunicato della Presidenza - la necessità di autonomia dal potere politico, le modalità di raggiungimento dell'equilibrio previdenziale a trent'anni, le proposte di revisione dello statuto a garanzia dell'autonomia della componente odontoiatrica nella gestione dei fondi versati e nella fase elettorale con scelte proprie".

La presa di posizione contro l'abusivismo di Prada a "Uno Mattina", con l'istituzione del numero verde antiabusivi, è uno dei "momenti forti" di una comunicazione in cui il nuovo Presidente dimostra di credere moltissimo, dimostrandosi buon erede di Roberto Callioni, e "che passa - afferma il comunicato - anche attraverso il rinnovo grafico degli strumenti di comunicazione e la richiesta di incontro al Ministro della Giustizia, perché finalmente le pene antiabusivo siano inasprite".

In merito all'Ecm, "pur non avendo mai condiviso la strutturazione e l'organizzazione del sistema che penalizza i liberi professionisti, l'Andi - continua il comunicato - ha presentato il Progetto Culturale 2011 per fornire ad associati e sezioni strumenti come la Fad, affrontando gli obblighi formativi a costi contenuti e con un programma culturale di qualità".

Il nodo più dibattuto, tuttavia, rimane la riforma delle

professioni e l'autonomia degli odontoiatri alla luce del Ddl Delega del Ministro Fazio, che prevede l'istituzione di un loro Ordine, in controtendenza al trend generalizzato che vede, invece, un processo di fusione dei vari Ordini (ingegneri con

architetti, ragionieri con dottori commercialisti). Dopo aver ribadito che "non si accetteranno imposizioni verticistiche", il Presidente Andi ha annunciato "una consultazione tra i Soci, allargata a tutti gli odontoiatri italiani, per coglierne la posi-

zione e formulare una proposta di cambiamento che rispecchi quanto la categoria necessita".

Il "quasi referendum" sarà seguito da un Consiglio o da un'Assemblea nazionale appositi, con interventi tra i più autorevoli e rappresentativi.

Nel ricordare, infine, il 30° mese della Prevenzione Dentale, Renato Naldini, un dentista partecipe di "tutti" i 30 mesi, ha ricevuto una targa, raccogliendo in tal modo, e simbolicamente, a nome di tutti i premiati, il plauso dell'Associazione.

## LA PREVENZIONE

contro virus, batteri, spore e funghi.



### Il vapore che disinfetta.

Sani System Polti è un'apparecchiatura elettro-medica per la sanificazione in ambienti a rischio di contaminazione biologica (dispositivo medico di classe 2A destinato ad uso professionale). Emette vapore saturo secco surriscaldato ad alta temperatura fino a 180°C in combinazione con il sanificante HPMed.

Il sistema permette di abbattere in pochi secondi la carica batterica, fungina e virale delle superfici e tessuti su cui viene applicato.

Ciò consente di ridurre rapidamente il rischio di infezioni.

Sani System Polti è stato sottoposto a numerosi test di laboratorio e studi clinici, sia in Italia che all'estero.

Tali studi hanno dimostrato la sicurezza d'uso e l'efficacia di Sani System Polti, che consente di ottenere risultati notevolmente superiori rispetto ai metodi tradizionali di sanificazione ambientale (es. disinfettanti chimici).

[www.sanisystempolti.com](http://www.sanisystempolti.com)

PRENOTATE LA VOSTRA PROVA GRATUITA: [medicaldivision@polti.com](mailto:medicaldivision@polti.com)

Via Ferloni 83 - 22070 Bulgarograsso (CO) - Italia - [medicaldivision@polti.com](mailto:medicaldivision@polti.com)  
TEL. 031 939 111 - 031 939 215

  
MEDICAL DIVISION



Gianfranco Prada.



# La formazione come vantaggio competitivo

Durante il II congresso nazionale dell'ICD, uno degli interventi che ha riscosso la maggior curiosità, anche in virtù dell'argomento trattato, è stato quello del Dottor Sergio Borra, amministratore delegato della Dale Carnegie Italia.

Il dottor Borra si è reso disponibile a dedicarci qualche minuto per rispondere ad alcune nostre domande.

**Dottor Borra, vuole innanzitutto spiegare meglio ai nostri lettori che cosa è la Dale Carnegie e cosa rappresenta nel campo della formazione?**

La Dale Carnegie nasce da un'idea del suo fondatore nel 1912, con l'obiettivo di aiutare le persone a comunicare meglio al fine di ottenere migliori risultati nella loro vita professionale e personale.

Dopo 98 anni siamo arrivati ad avere più di 7.000.000 di partecipanti nel mondo, una presenza in 83 paesi con training erogati in 28 lingue e ad avere come clienti 425 tra le 500 più grandi società mondiali.

Ne consegue, evidentemente, che è per me un grande orgoglio essere portavoce di una realtà così importante e strutturata, con una storia così significativa attorno a sé.

Fare aula per la Dale Carnegie significa portare il proprio contributo in modo personale nel contesto di un percorso già ben definito e tracciato a livello mondiale, con binari precisi da seguire e nello stesso tempo adattabili e personalizzabili secondo la cultura di ogni paese.

**Questa sua descrizione mi porta a chiederle: ma chi è un formatore, e qual è il suo compito?**

La domanda è sicuramente molto interessante. Mentre esistono professioni dai contorni ben definiti (un medico è un laureato in Medicina, un ingegnere è un laureato in Ingegneria ecc.), purtroppo la professione del formatore si presta a diverse connotazioni, non sempre chiare e corrette.

Molto spesso alcune persone si qualificano tali solo per aver letto qualche libro o aver ascoltato qualche conferenza, con l'inevi-

tabile risultato di non ottenere alcun successo formativo ed anzi ingenerare nell'uditorio l'impressione di aver sprecato tempo e soldi senza alcun ritorno.

In realtà, società serie richiedono ai propri formatori, prima di essere certificati come tali, un lungo e complesso percorso di formazione, in cui devono essere affrontati differenti livelli di apprendimento e per ognuno dei quali deve essere dimostrato l'opportuno superamento.

Solo tramite una preparazione e una formazione continua e rigorosa si può puntare ad avere una adeguata preparazione e competenza e quindi trasmettere realmente un valore aggiunto.

Gli ambiti di applicazione sono molteplici: dai corsi per potenziare alcuni pilastri comportamentali (relazioni interpersonali, autostima, leadership, capacità di comunicare efficacemente ecc.), ai corsi per parlare in pubblico, ai corsi di memorizzazione e lettura veloce...

L'obiettivo comune è quello di insegnare, o meglio trasmettere, quei principi base che con rigore scientifico e attendibilità consolidata sono il fondamento di qualunque relazione interpersonale. Ritengo che fiducia, stima, reputazione non siano solo fatti emotivi e istintuali, ma su di essi si possa lavorare in modo serio e scientifico, non privandoli della loro componente emozionale, ma integrandoli per i corretti bisogni lavorativi.

**Dottor Borra, chi ritiene possa essere il destinatario di questo tipo di formazione?**

Un errore comune e diffuso è quello di pensare che queste attività siano esclusivamente appannaggio di grandi aziende o istituzioni con centinaia o migliaia di dipendenti. Mol-

to spesso mi sento dire "la mia è una piccola struttura, cosa vuole che faccia corsi di formazione!". Nulla di più sbagliato. Noi teniamo corsi non solo alle grandi aziende, ma anche a liberi professionisti e piccoli gruppi. In realtà, ogni professione comporta contatti e relazioni interpersonali; quanto maggiore e migliore è la capacità di gestire queste relazioni tanto maggiore sarà la propria serenità, il proprio successo e la propria soddisfazione personale e professionale.

E la riduzione dello stress. Totalmente a prescindere dalla professione esercitata.

**Il nostro giornale si rivolge a un pubblico di dentisti, ai quali in passato e con alterne vicende sono stati proposti ed erogati corsi o attività formative con risultati non sempre entusiasmanti. Lei ritiene che anche i nostri lettori, i dentisti appunto, possano beneficiare di questo tipo di formazione?**

Non sono ovviamente in grado di esprimere opinioni o pareri sull'attività e su eventuali risultati ottenuti da altri. Come ho già detto, non è sufficiente avere un buon eloquio o capacità istrioniche per essere un facilitatore. La nostra funzione dovrebbe essere appunto quella di facilitare, cioè ottenere l'emersione da parte degli astanti di quei principi, valori, interessi ed obiettivi che sono già presenti ma latenti in ognuno di loro, di noi.

Tutto questo si ottiene con un criterio, un metodo, un lavoro serio ed importante.

Anche e soprattutto per questo credo che i dentisti possano essere degli ottimi "allievi".

In quanto operatori in ambito sanitario, siano essi medici specialisti od odontoiatri, hanno

insito nella loro professione e formazione culturale il bisogno di un agire su base scientifica, validata e basata su prove. Così come nessun dentista utilizzerebbe una tecnica o un materiale se non preventivamente verificata nella sua efficacia, in analoga maniera nessuno di loro dovrebbe "formarsi" presso chi non ha le necessarie e verificabili qualifiche professionali.

E, a quel punto, i vantaggi che ne deriveranno saranno sicuramente molteplici.

Dalla possibilità di ottenere maggior soddisfazione e risultati da un lavoro affascinante ma logorante se non ben gestito (non dimentichiamo che è la categoria professionale che vede, specie in alcune nazioni, il più alto tasso di suicidi, e uno dei nostri punti di forza è quello di insegnare a vincere lo stress o ad usarlo come elemento vincente), all'ottimizzare i propri rapporti e le proprie relazioni con tutte le persone che costituiscono il proprio campo d'azione: odontotecnici, collaboratori (colleghi o personale dipendente) e pazienti.

Nella mia presentazione di Novi Ligure ho posto l'accento sul significato e sul valore della fiducia declinata nei suoi molteplici aspetti. Solo un rapporto adeguatamente basato sulla fiducia porterà ad avere collaboratori motivati che lavorano davvero per noi e non solo con noi; solo una corretta relazione basata sulla fiducia porterà all'acquisizione di nuovi pazienti e al mantenimento di quelli esistenti.

Quindi, occorre migliorare la nostra autostima, la nostra capacità di esercitare leadership, la nostra attitudine nel comunicare e soprattutto nell'ascoltare. Migliorare la capacità di ascol-

to con le adeguate modalità comporterà miglior empatia e condivisione con il paziente, le cui esigenze informative diminuiranno progressivamente passando ad una relazione più basata sulla fiducia reciproca e condivisa. Tutto questo, come ci ha spiegato l'avvocato Melca nella sua relazione al congresso dell'ICD di Novi, ridurrà anche molto la possibile litigiosità e il conseguente contenzioso medico-legale.

Occorre non dimenticare mai che tutti noi siamo pagati non per quello che sappiamo, ma per ciò che facciamo con quello che sappiamo. E i dentisti, abituati a leggere, documentarsi, frequentare congressi, sono sicuramente d'accordo con un vecchio aneddoto: a chi si lamentava per il costo di un corso, venne risposto: "Se pensi che la conoscenza e l'istruzione siano costosi, vedrai tra qualche anno quanto ti sarà costata la tua ignoranza!"

Ringraziamo il dottor Borra per aver condiviso con noi alcuni aspetti della sua interessante professione ed averci fatto capire che a volte vivere meglio, con più serenità e meno stress, e avere risultati migliori nel lavoro e nelle relazioni interpersonali, non è frutto del caso ma un obiettivo ottenibile lavorando in modo adeguato su di noi e sulle nostre emozioni. Perché alla fine, uno degli obiettivi più importanti per ognuno di noi è imparare a sorridere e avere entusiasmo in tutto ciò che facciamo.

Come dice Sergio Borra, perdere l'entusiasmo provoca rughe nell'anima, e per queste rughe non esistono botulino o rivitalizzanti!

Mauro Labanca



## La fidelizzazione del paziente con lo sbiancamento dentale professionale Smiling System

Tecnica e armonia fanno la bellezza di un sorriso bianco



Via Parini, 1/8 - 40033 Casalecchio di Reno (BO) - Italy  
Tel. (+39) 051 6167418 - Fax. (+39) 051 6187757  
[www.gdmsmile.com](http://www.gdmsmile.com) - [info@gdmsmile.com](mailto:info@gdmsmile.com)

La GIDIEMMESMILE sarà il Vostro partner nella comunicazione e nella ricerca di nuovi pazienti

Dal 1912 la Dale Carnegie è un punto di riferimento mondiale per il business training, la consulenza e la formazione a supporto di aziende e persone. Lo slogan "Sviluppiamo il fattore competitivo della vostra organizzazione - Le persone", racchiude tutto l'impegno che la Dale Carnegie dedica ai propri Clienti. Grazie a 98 anni di risultati concreti fatti ottenere ai propri clienti, la Dale Carnegie è in grado di offrire, oltre a numerosi Corsi e Seminari, soluzioni aziendali personalizzate e su misura per ciascuna organizzazione, al fine di supportarne lo sviluppo e accompagnarla verso il raggiungimento di obiettivi specifici e il successo.

[www.dalecarnegie.it](http://www.dalecarnegie.it)

# Quale futuro delle prestazioni dentali?

## La risposta in un autorevole report

← **DT** pagina 1

Non solo Studi però. Decisamente interessante, per tutte le implicazioni che comporta, appare infatti la presenza nel panorama dentale di circa 1000 società di capitale.

La statistica di Nardone ne cita alcuni con relativo ammontare: l'Istituto stomatologico italiano di Milano, ad esempio, (15,4 milioni), Vitaldent (11 milioni), forte di ben 40 centri, Vacupan di Torino (9,3), Pentadent di Monza (7,2), Dental Niguarda di Arcore (6,2) e Calabrodental (5).

Parlando di professionisti, quelli con due o più Studi piccoli sono il 9%, l'8% quelli con due o più Studi medio-grandi, mentre in associazione lavora il 7,5% e il 10% in consulenza. Il loro "tempo di lavoro" è di 42/44 settimane all'anno, di 4/5 giorni la settimana, di circa 8 ore al giorno, tutte cifre in netta riduzione. Le statistiche riportate parlano, inoltre, di un 75% spesso nell'attività clinica, un 15% nella gestione e un 10% speso in studio e formazione. L'età media è di 48 anni, la maggior parte (23%) va dai 50 ai 54 anni, seguita da un 21% dai 45 ai 49 e da un 14% dai 40 ai 44 anni.

A fronte di un rapporto che l'Oms giudica ottimale di 1 a 2 mila abitanti, la loro maggior concentrazione (1 su 792 abitanti) è in Liguria, la minore in Basilicata (1 su 1683).

Nell'offerta di prestazioni odontoiatriche il modello professionale dominante è quello della forma autonoma nel singolo Studio, che ha la caratteristica peculiare di avere pochi dipendenti (max 2) ed esser gravato da pesanti spese per collaboratori sanitari esterni e tecnici (in totale circa il 40%), con ricavi più consistenti nelle piccole e medie città del Nord e in alcuni grandi centri (Roma, Torino, Firenze e Milano).

Da quanto sopra accennato per motivi economico fiscali gli odontoiatri italiani tendono quindi all'autosufficienza. Ma l'offerta in generale delle loro prestazioni viene definita "frammentata", "eccessiva" rispetto agli standard Oms e "non perfettamente distribuita" sul territorio, "inquinata", inoltre, da una presenza irregolare (leggi abusivato) particolarmente fiorente in tempi di crisi economica. Nel prendere in esame le caratteristiche della domanda, la relazione Nardone indica in 20 milioni il numero di pazienti con almeno un accesso dal dentista all'anno nel 1999 (18 milioni nel 2002).

La spesa sanitaria (ammontante all'8,9 del Pil) per l'odontoiatria privata è di 10 miliardi: il 37% degli italiani usufruisce di cure dentistiche erogate da privati, pagandole (l'85%) di tasca propria, il 4,2% con rimborso parziale e il 3,9 con ticket (solo il 5,6 riceve cure gratuite).

Per famiglia, nel 2003, il costo delle cure odontoiatriche era stato di 432 euro, l'anno seguente di 368. Dalla statistica emer-

gono altri trend significativi: la redditività della professione è in calo, aumenta la competizione tra i cd. "centro di offerta", cresce la domanda di cure odontoiatriche non soddisfatte, eccessivo il numero degli esercenti la professione, diffusione

del turismo odontoiatrico, scarsa competitività tra le aziende del comparto. Non solo criticità, tuttavia. Le proposte avanzate nella relazione sono la necessità di rivedere l'accesso alla professione (ma anche alle prestazioni odontoiatriche), la riorganizza-

zione del suo sistema di esercizio e di incrementare la domanda.

Una disamina così ampia non poteva non toccare quel che è stato definito "il pilastro della sanità italiana" ossia i fondi integrativi. Iscritti all'apposita anagrafe sono 279, con 6 milioni

e 500 mila iscritti e quasi il doppio di assistiti (10,6), mentre sono in aumento le aziende che per vantaggi fiscali inseriscono la copertura sanitaria integrativa nel CCNL (contratto di lavoro).

→ **DT** pagina 6

Apri gli occhi, oggi il numero 1 è italiano.

è italiano, è tecnologico, è conveniente, è

  
sweden & martina

www.sweden-martina.com



← DT pagina 5

Interessa infatti ai sindacati, ai datori (e ovviamente agli assistiti) erogare una quota del salario ai fondi dirottandoli dalle casse dello stato alle tasche di chi matura il reddito da lavoro.

Di tali "pilastri" gli odontoiatri italiani hanno tuttavia paura, essendo ritenuti causa diretta o indiretta della compressione di onorari, scadimento di qualità nelle prestazioni, accantonamento di pazienti "problematici" e di esclusione degli Studi mono-professionali dal sistema.

In realtà i "veri" problemi della categoria, sottolinea la ricerca secondo Nardone sono un'odontoiatria "low cost", la bassa professionalità, le scarse regole di qualità i materiali scadenti.

I Fondi, al contrario, potrebbero rinvivire la domanda "anche" per chi va già dal dentista e far emergere quella ora latente per motivi squisitamente economici. Ma, soprattutto, integrare alcune prestazioni come quelle odontoiatriche, non garantite dal SSN secondo l'orientamento chiaramente espresso dal legislatore.

## Il primo afro-americano eletto presidente dell'ADA



Il Dr. Raymond F. Gist  
(Photo: ©University of Michigan Dentistry).

Il Dr. Raymond F. Gist, di Grand Blanc, Michigan, è entrato in carica il 15 ottobre 2010 come 147° presidente dell'ADA durante l'Assemblea dei Delegati 2010 riunitasi qui per la sua sessione annuale. Il Dr. Gist, il primo afro-americano ad avere la più alta carica elettiva dell'ADA, subentra al Dr. Ron Tankersley come presidente.

"Siamo una voce rispettata e abbiamo molti punti di forza che sono invidiati da altre associazioni che si occupano di assistenza sanitaria", ha detto il nuovo presidente ai delegati. "I politici hanno fiducia quando parla l'ADA, e noi parliamo in nome di un'odontoiatria organizzata".

Prima che i delegati lo eleggessero presidente eletto nel 2009, il Dr. Gist ha rappresentato il 9° distretto dell'ADA come membro del Consiglio di fondazione. È stato ex-presidente della Michigan Dental Association e ha occupato la carica di presidente del consiglio dell'ADA Board's Diversity Committee; è stato un delegato per l'FDI World Dental Congress e ha mantenuto i contatti con l'ADA Political Action Committee's Board of Directors.

In ballottaggio, il 12 ottobre del 2010, il Dr. William R. Calnon di Rochester, NY, presidente eletto ADA. Il Dr. Calnon succederà al Dr. Gist come presidente ADA quando la Camera si riunirà a Las Vegas per la sessione annuale del 2011.

Il Dr. Calnon ha servito come fiduciario il secondo distretto dal 2006 ed è membro del passato Consiglio ADA sulla Dental Practice. È anche ex presidente della New York State Dental Association (NY), del 7° distretto della Dental Society e della contea di Monroe Dental Society. Il Dr. Calnon è un dentista generico che ha preso la laurea in odontoiatria nel 1978 presso la State University di New York a Buffalo. Eletta il 12 ottobre come seconda vice-presidente ADA, è stata la Dr.ssa Patricia L. Blanton di Dallas. Dopo aver servito come seconda vice-presidente per il 2010-11, la Dr.ssa Blanton diventerà automaticamente prima vice-presidente l'anno successivo.

James Berry



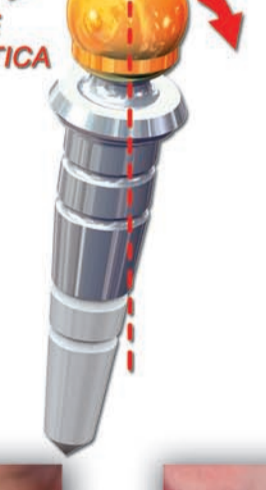
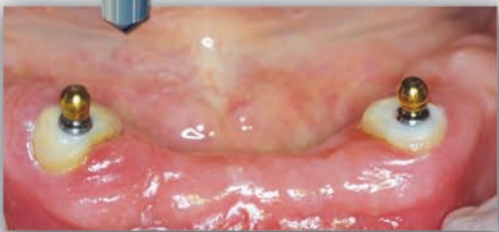
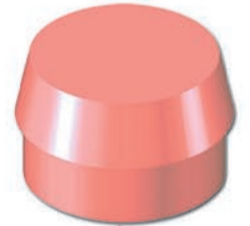
## Perni diretti in titanio per OVERDENTURE

### La gamma più completa di perni

PIVOT BLOCK normo-micro

PIVOT FLEX normo+TiN

New OT reverse 3



INSERZIONE ATRAUMATICA



Corsi teorico-pratici, in sede a Bologna

RHEIN83 Srl

Numero Verde Gratuito  
800-901172

Richiedere il nuovo catalogo/manuale per Dentisti ed Odontotecnici e il CD dei prodotti.

Via E. Zago, 8 - 40128 Bologna - Italy  
Tel. (+39) 051 244510 - (+39) 051 244396 Fax (+39) 051 245238  
http://www.rhein83.com - e-mail: info@rhein83.com

# Equilibratura Occlusale Funzionale

Giuseppe Stefanelli, Medico Chirurgo Odontoiatra

## Riassunto

**Scopo del lavoro.** Dopo un'accurata analisi e ricerca bibliografica circa le procedure di riequilibratura occlusale, l'autore evidenzia la necessità di una valutazione preliminare della biomeccanica masticatoria. Lo studio dei cicli masticatori porta a rivedere teorie e tecniche terapeutiche "gnatologiche" generalmente applicate nella riabilitazione occlusale. Il bilanciamento e/o il restauro delle strutture occlusali che si trovino in situazione di squilibrio o che siano andate distrutte per varie cause, devono far evolvere il concetto di molaggio selettivo, in cui è prevista solo la riduzione di sostanza dentale, verso un approccio più completo e coerente di riabilitazione occlusale funzionale che si basi su metodiche di sottrazione e di addizione e/o di ortodonzia.

**Materiali e Metodi.** Viene utilizzata l'apparecchiatura T-Scan® III per una precisa interpretazione dei contatti occlusali durante la dinamica masticatoria.

**Conclusioni.** Una precisa diagnosi occlusale funzionale effettuata avvalendosi di idonea strumentazione ed il conseguente riequilibrio occlusale guidato dalla funzione (deglutizione e masticazione) permette la risoluzione della maggior parte delle disfunzioni cranio-mandibolari avvalorando l'ipotesi di correlazione tra queste ultime e l'occlusione.

## Introduzione

Il ruolo del fattore occlusale nell'eziologia dei disordini cranio-mandibolari è stato a lungo dibattuto. Molti autori e studi hanno cercato di mostrarne la correlazione<sup>(1-3)</sup>. Altri studi, controllati in doppio cieco utilizzando trattamenti placebo ne hanno invece messo in discussione la validità.

Nello specifico, detti studi rilevano come sia il trattamento di molaggio selettivo che quello placebo abbiano ottenuto lo stesso risultato sulla remissione dei sintomi cranio-mandibolari nei soggetti trattati<sup>(4-6)</sup>. L'obiettivo comune della procedura di equilibratura occlusale utilizzata in questi studi era di ottenere una stabilità bilaterale in una posizione di contatto retrusa (relazione centrica), uguali contatti in laterotrusione, possibilmente favorendo una guida canina pura, e assenza di contatti bilanciati.

Questa tradizionale procedura fu inizialmente descritta da Schuyler nel 1935<sup>(7)</sup> e in seguito ripresa da Okeson<sup>(8)</sup>, Ramfjord<sup>(9)</sup>, Dawson<sup>(10)</sup> e altri. Tutti questi autori descrivono come condizione occlusale ottimale quella in cui la mandibola chiude con i condili nella posizione più superiore-anteriore possibile contro l'aspetto posteriore dell'emi-

nenza articolare, con disco adeguatamente interposto.

Per ottenere tale posizione si ricorre alla manipolazione mono o bimanuale della mandibola in retrusione e si cerca di evidenziare ed eliminare tutti i possibili contatti che si oppongono al raggiungimento della stessa.

Una posizione di relazione centrica è ritenuta ideale quando tutti i denti posteriori sono in contatto durante una chiusura guidata e non si verificano scivolamenti anteriori in occlusione abituale<sup>(8)</sup>. In altri termini, occlusione centrica e abituale dovrebbero coincidere. In realtà, se tale concetto può ritenersi valido quando si cerca di riprodurre l'occlusione sugli articolatori, non si verifica praticamente mai in fisiologia umana.

Gli stessi autori che propongono la posizione di relazione centrica con manipolazione bimanuale, non la ritengono una posizione funzionale e infatti consigliano di eseguire, a fine riabilitazione, un molaggio selettivo secondo i criteri della "long & wide centric" di Ramfjord<sup>(11)</sup> per favorire lo scivolamento in massima intercuspide.

Le critiche a questo tipo di manipolazione e di successivo adattamento occlusale, sono essenzialmente dovute al fatto che la possibilità data al condilo di muoversi anteriormente determina un'instabile posizione mandibolare.

La centrica lunga non esiste nell'occlusione sana umana ed è contraria alla cinetica mandibolare fisiologica, in quanto i denti non possono e non devono realizzare un rapporto di intercuspide percorrendo un movimento di scivolamento orizzontale.

La mandibola, spostandosi dall'appoggio di intercuspide, deve poter slittare all'indietro o in lateralità solo abbassandosi, senza perdere contatto dentale, lungo dei versanti inclinati.

È così che i condili retrocedendo scendono nella fossa, non comprimono i tessuti posteriori e la mandibola esegue in libertà i suoi movimenti, trasmettendo i necessari stimoli ai tessuti di sostegno<sup>(12)</sup>.

Dal punto di vista funzionale masticatorio, voler far coincidere la posizione di massima intercuspide (MIC) con quella di relazione centrica (RC) può rendere inoperanti alcuni versanti guida attivi all'inizio del ciclo di masticazione (che parte da una posizione laterale e arretrata rispetto alla MIC), che esistono naturalmente nel cavo orale non patologico; in tal modo si toglie al paziente una parte delle sue capacità funzionali per soddisfare una regola gnatologica ritenuta incontestabile<sup>(13)</sup>. La gnatologia classica si basa sull'osservazione e sulla riproduzione mediante articolatori di movimenti di

protrusione e lateralità eseguiti dal paziente su richiesta dell'odontoiatra, e non sullo studio reale dei movimenti di masticazione.

In effetti, i movimenti e i contatti dei denti cuspidati durante l'incisione e la masticazione sono la conseguenza di una cinematica artro-muscolare totalmente opposta a quella dei movimenti richiesti<sup>(14)</sup>.

Numerosi metodi di studio della cinematica masticatoria hanno permesso ad autori quali Murphy<sup>(15)</sup>, Gilling et al.<sup>(16)</sup> di compiere le prime descrizioni dei cicli masticatori.

Più recentemente, grazie all'elettrognatografia (Biopack, Bioresearch Inc.) sono stati obiettivamente i movimenti funzionali della masticazione<sup>(17,18)</sup>. In un ciclo masticatorio normale, tutti gli animali presentano una fase di preparazione e una di contatto con il bolo alimentare; le fasi successive, frantumazione e triturazione, sono variamente rappresentate nell'uomo a seconda del grado di maturazione del rapporto morfofunzionale tra le basi ossee ed arcate dentali.

Un ciclo masticatorio si divide in 2 fasi:

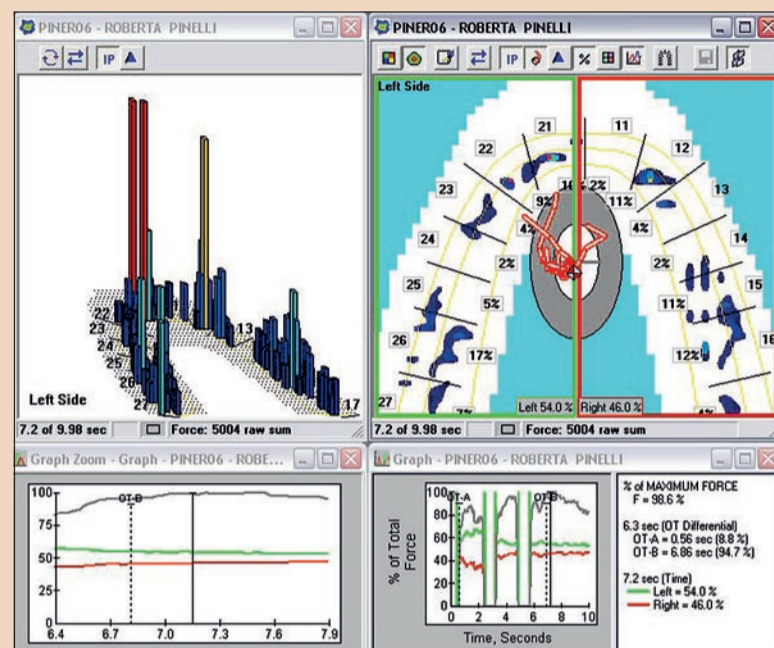


Fig. 1 - Analisi computerizzata occlusale.

- una fase di preparazione con denti non a contatto con aspetto ovoidale (apertura e chiusura spostata all'esterno);
- una fase dentale di triturazione centripeta in cui i versanti cuspidati entrano in contatto indirettamente (se vi è bolo) o direttamente (negli ultimi cicli che precedono la deglutizione).

Tale fase è distinta in inizio e fine.

All'inizio del ciclo masticatorio si osserva lo scivolamento della cuspidata centro-vestibolare del sesto inferiore in appoggio su quella disto-vestibolare del sesto superiore il cui asse deve avere un'inclinazione mesiale (ponte di smalto).

→ [pagina 8](#)

# decapinol®

## Nuova formulazione GEL

### LA COMBINAZIONE VINCENTE

contro gengiviti e parodontiti<sup>1</sup>

I PRODOTTI DELLA LINEA DECAPINOL CONTENGONO DELMOPINOL<sup>1</sup>

1- Decapinol Gel e Collutorio. Foglietti illustrativi.

← **DT** pagina 7

Questa struttura ha praticamente la funzione di "canino posteriore", oltre a svolgere un importante ruolo di stop anti-retrusivo insieme al versante palatale della cuspidale linguale del primo premolare superiore. Non a caso i primi contatti che si evidenziano manipolando la mandibola in posizione di relazione centrica sono su questi versanti cuspidali!

Verso la fine del ciclo si deve avere un contatto sul canino del lato opposto che favorisca l'azione di schiacciamento degli alimenti da parte dei muscoli elevatori del lato masticante creando una leva di 2° tipo. In questa situazione la "funzione canina" acquisisce tutto il suo significato.

In ortodonzia ben si conosce il rapporto che unisce la posizione del primo molare superiore con quella del canino controlaterale (linea di Brodie ripresa da Ricketts). Questi due denti possono essere definiti come i "direttori" della cinematica masticatoria.

In particolare, il primo molare superiore, la cui direzione di eruzione è dettata in primis dalla base cranica e secondariamente dalle forze funzionali, costituisce il "centro stomatognatico" attorno al quale si realizza lo sviluppo del piano occlusale e conseguentemente del rapporto bimascellare<sup>(12)</sup>.

La registrazione dei contatti occlusali molari quando si chiede di serrare i denti su carta d'articolazione simulando un movimento centripeto di masticazione è molto esplicativa.

Le guide esistono tanto sui lati "lavoranti" che su quelli "non lavoranti".

Diventa essenziale conoscere i tragitti delle guide funzionali perché il fatto di scambiare le per interferenze, e quindi molarle, porterebbe ad alterare l'informazione propriocettiva e di conseguenza l'efficienza masticatoria.

Riassumendo:

- lo studio dei cicli mastica-

tori porta a rivedere teorie e tecniche terapeutiche "gnatologiche" generalmente applicate nella riabilitazione occlusale;

- la scelta dell'occlusione da ricostruire deve tener conto dell'insieme funzionale individuale che inoltre si modifica fisiologicamente con l'età;
- un iter procedurale stereotipato ha poche probabilità di essere compatibile con il sistema artromuscolare del paziente anche se lo stesso è in grado di mettere in atto qualche adattamento;
- il bilanciamento e/o il restauro delle strutture occlusali che si trovino in situazione di squilibrio o che siano andate distrutte per varie cause, devono far evolvere il concetto di molaggio selettivo, in cui è prevista solo la riduzione di sostanza dentale, verso un approccio più completo e coerente di riabilitazione occlusale funzionale che si basi su metodiche di sottrazione e di addizione e/o di ortodonzia<sup>(13)</sup>.

### Il T-Scan® III nella diagnosi occlusale

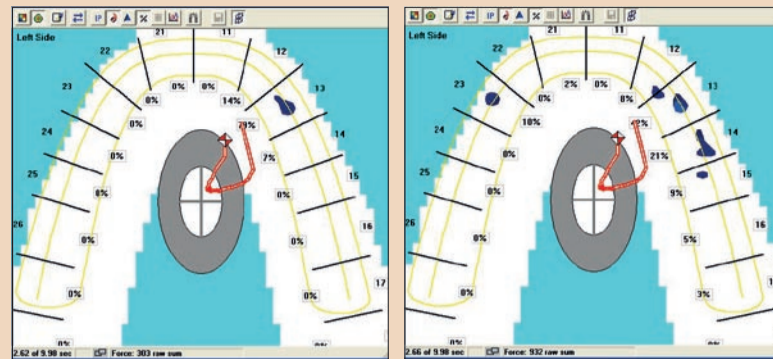
L'analisi occlusale computerizzata si effettua tramite un dispositivo (T-Scan® III) che rileva e analizza i contatti occlusali utilizzando dei sensori particolarmente sottili (60 micron) contenenti, tra due fogli di poliestere giustapposti, uno speciale inchiostro che risponde alla pressione diminuendo la resistenza elettrica tra fili conduttori di argento incorporati nel sensore.

Tale sensore, applicato sull'apposita forcina del cavo di collegamento, invia i dati ricavati all'unità centrale che li elabora mediante il proprio software.

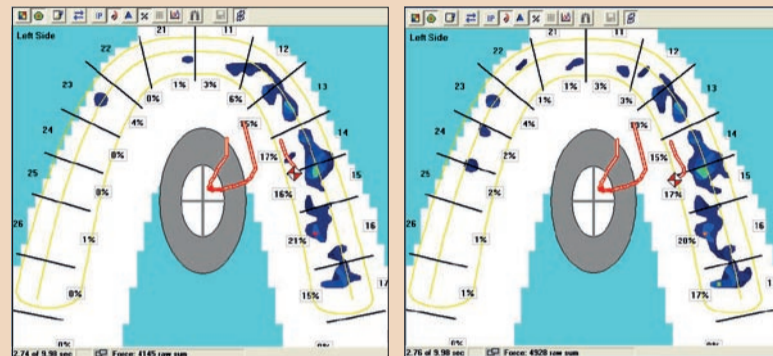
Esso permette di:

- registrare i contatti occlusali;
- visualizzare i contatti e associarli a denti specifici;
- analizzare i dati, con rela-

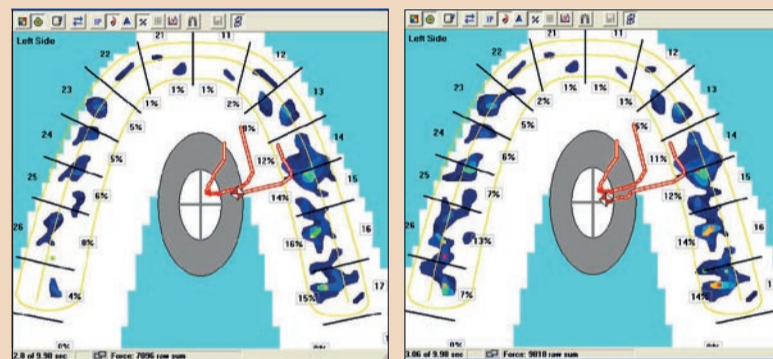
**Fig. 2a** - Fase di inizio del ciclo guidata dal canino.



**Fig. 2c** - Estensione posteriore dei contatti guida lavoranti evidenziata anche dal movimento del COF.



**Fig. 2e** - Fase finale del ciclo.



**Fig. 2b** - Comparsa di versanti guida sui premolari, ma in particolare si evidenzia un contatto sul canino dal lato bilanciante troppo precoce in quanto siamo nella fase di inizio ciclo. Tale contatto assume funzione di pivot solo nella fase finale di triturazione.

**Fig. 2d** - Avanzamento della fase di rientro in occlusione (movimento del COF) con contatti pivotanti in regione canina-premolare dal lato bilanciante.

**Fig. 2f** - Rientro in massima intercuspitazione.

zione di forza e tempo dei contatti occlusali visualizzata come immagini con contorni colorati che mostrano:

- massima intercuspitazione (MIC) istantanea;
- centro di forze;
- traiettoria del centro di forze.

Le emissioni dei sensori sono registrati dal programma e rappresentati sotto forma di tracciati di aspetto diversificato, in forma bidimensionale (contorni) e tridimensionale (picchi o colonne) ove le differenze di colore indicano l'intensità dei contatti, dal più debole (blu) al più forte (rosso).

Il Centro di Forza (COF) indica la posizione della somma dei momenti di forza antero-posteriore e medio-laterale dei contatti occlusali.

Esso è mostrato in relazione a un doppio bersaglio ellittico il quale rappresenta la posizione ideale del COF per qualsiasi chiusura in massima intercuspitazione (MIC). L'ellisse interna mostra l'area entro la quale si trova il COF del 68% della popolazione normale e l'ellisse esterna mostra l'area dentro la quale si trova il COF del 95% della popolazione normale.

Il centro del bersaglio si trova a circa 31 mm dal piano incisa-

le<sup>(18-22)</sup>(Fig. 2).

L'indiscutibile vantaggio della registrazione dei contatti occlusali attraverso questa apparecchiatura, rispetto al tradizionale rilevamento ottenibile con l'utilizzo di carte o cere di articolazione, è che permette di valutare l'intensità dei contatti e soprattutto la loro sequenza temporale in statica (MIC o RC) e in dinamica (lateralità e protrusiva). Ciò risulta essere estremamente importante nel caso di dover eseguire un riequilibrio occlusale per sottrazione o addizione.

Kerstein R.B., l'autore che più ha studiato e pubblicato l'utilizzo del T-Scan®, ha messo a punto un'interessante procedura di equilibratura occlusale denominata ICAGD (Immediate Complete Anterior Guidance Development), basata sulla riduzione al di sotto di 0,5 secondi del tempo di disclusione protrusiva e laterale. Attraverso numerose ricerche<sup>(25-26)</sup>, utilizzando T-Scan® associato ad EMG, egli ha dimostrato una diretta correlazione tra il periodo di tempo in cui i denti posteriori sono in contatto durante una disclusione e il livello di contrazione dei muscoli masseteri e temporali.

Specificatamente si è rilevato che quanto più lungo è il tempo di disclusione, tanto più elevata è la contrazione muscolare e che, riducendo lo stesso attraverso molaggio selettivo dei denti posteriori, si riporta il livello muscolare ai valori basali.

L'importante dato clinico associato è che pressoché tutti i pazienti trattati con questa procedura, a distanza di tempo variabile, hanno mostrato la riduzione o la scomparsa della sintomatologia algico-disfunzionale.

**KIDS by DE DENTRONICA**

Affitto "all inclusive" a partire da € 322,00 al mese\* \*IVA esclusa

www.dentalastec.it  
www.dentronica.com

European dealer:  
Tecnomed Italia srl  
Via Salvador Allende 2  
61040 Monte Porzio  
Tel. 0721 95 65 14  
Fax. 0721 95 52 29



← **DT** pagina 8

L'equilibratura oclusale ICAGD differisce da quella classica in quanto, senza manipolazione manuale della mandibola, si procede prima all'eliminazione delle interferenze eccentriche, secondo la classificazione di Glickman<sup>(27)</sup>, e poi si stabilizza l'occlusione centrica. Personalmente ho sperimentato questa procedura con buoni risultati a breve e medio termine, ma ho anche potuto constatare che il fatto di anteriorizzare l'occlusione comporta il rischio di eliminare alcune guide funzionali masticatorie, a scapito della stabilità dei risultati a lungo termine. L'analisi dei contatti occlusali durante un ciclo di masticazione prevede innanzitutto una buona conoscenza della biomeccanica masticatoria da parte dell'operatore, successivamente la loro rilevazione con carte e/o cere di articolazione, le quali però possono rilevare la topografia e morfologia delle guide funzionali, ma non la loro sequenza temporale.

#### Il T-Scan® III nella diagnosi funzionale masticatoria

L'utilizzo del T-Scan® durante una fase di masticazione a vuoto permette di registrare l'esatta sequenza temporale dei contatti e quindi evidenziare l'eventuale presenza di interferenze lavoranti e/o bilancianti o la molto più insidiosa presenza di denti in sottoguida. Una sottoguida non provoca immediate conseguenze apprezzabili, ma gli effetti si manifestano progressivamente portando a un allargamento del ciclo di masticazione. Le conseguenze sono:

- dal lato masticante, la disarmonia tra guide dentali e articolari provoca una lussazione in genere antero-interna del disco, a causa di un'eccessiva contrazione del muscolo Pterigoideo Esterno Superiore e delle inserzioni discali dei muscoli elevatori che si contraggono in maniera compensatoria alla lussazione del disco<sup>(28)</sup>;
- dal lato bilanciante, il rientro in occlusione potrà provocare contatti che vengono interpretati come interferenze da eliminare con molaggio, là dove la correzione dovrebbe avvenire per addizione dal lato masticante in sottoguida. La conseguenza sarà quasi sempre l'aggravamento del quadro clinico in seguito all'eccessivo molaggio.

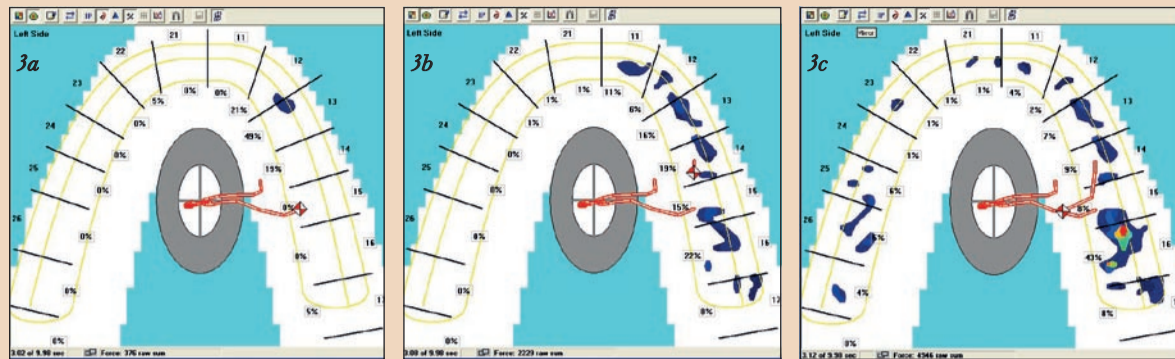
La Figura 2 illustra alcuni frames in sequenza estrapolati da una registrazione di un ciclo di masticazione destra nella fase di rientro dentale. Il dato anomalo di questa registrazione è la precoce comparsa del contatto bilanciante sul canino che si sarebbe tentati di molare ritenendolo un'interferenza. Un'attenta analisi dell'estensione nella marcatura dei contatti evidenzia come, in realtà, esista una sottoguida in regione molare. Fin dallo loro comparsa, i contatti molari sono presenti infatti solo sui versanti palatini e linguali, mentre mancano completamente sui versanti vestibolari. In pratica, mancano le guide funzionali masticatorie più importanti (canino posteriore). La terapia di riequilibrio oclusale non sarà, quindi, quella di molare il versante canino bilanciante, bensì la ricostruzione in composito dei versanti vestibolari in sottoguida

dal lato lavorante (Fig. 3).

#### Conclusioni

Una precisa diagnosi oclusale funzionale effettuata avvalendosi di idonea strumentazione (EGN, EMG, T-Scan® III) e il conseguente riequilibrio oclusale guidato dalla funzione (deglutizione e masticazione) permettono la risoluzione della maggior parte delle disfunzioni cranio-mandibolari, avvalorando l'ipotesi di correlazione tra queste ultime e l'occlusione.

*La bibliografia è disponibile presso l'Editore.*



**Fig. 3** - Registrazione della fase di rientro dentale di un ciclo di masticazione destra dopo ricostruzione in composito dei versanti guida in regione molare; a) rientro iniziale guidato dal canino; b) comparsa simultanea delle guide funzionali posteriori. Si noti che ora non compare più il contatto pivotante precoce sul canino contro laterale; c) comparsa di contatti bilancianti verso la fase finale del ciclo



## Sistemi Diagnostici Integrati per l'Odontoiatria avanzata

*le scelte di qualità!*

### > Nuovo T-SCAN III

**Sistema dinamico per l'analisi oclusale computerizzata**

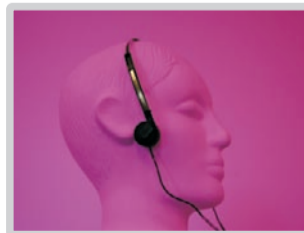
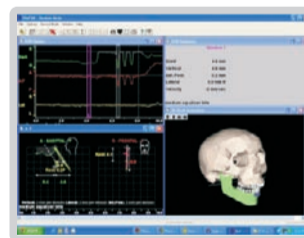
Consente di visualizzare la collocazione, la forza e la sequenza cronologica dei contatti durante i movimenti occlusali. T-Scan III incrementa le capacità diagnostiche dando la possibilità al medico di conoscere numerose informazioni in tempi brevi e con la massima semplicità



### > Nuovo BIO PAK

**Sistema diagnostico integrato per l'analisi dinamico-funzionale complessa del sistema stomatognatico**

- \* Antenna Kinesiografica JT-3D
- \* Elettromiografo Bio-EMG - 8 canali
- \* Cicli masticatori
- \* Bio - Tens



### > Postural Health Station

**Moderna valutazione del disordine strutturale**

- \* Analisi posturometriche e stabilometriche
- \* Dispositivo avanzato per la valutazione e la rieducazione qualitativa e multifattoriale delle alterazioni della funzione statico-motoria del corpo umano
- \* Sistema computerizzato dotato di un software completo per la valutazione e rieducazione posturo-stabilometrica



*DL MEDICA fornisce consulenza tecnico-scientifica e dimostrazioni gratuite sulle applicazioni e i vantaggi dei Sistemi Diagnostici. Richiedete il programma dei corsi.*

distribuiti in esclusiva da:

**DL MEDICA**  
advanced medical technologies

via pietro calvi 2 20129 milano T 02 762751 F 02 76275300  
dlmedica@dlmedica.it [www.dlmedica.it](http://www.dlmedica.it)  
DL Medica - Filiale di Roma via bradano 6 00199 Roma  
dlmedicaroma@dlmedica.it T 06 85356559 F 06 85302506