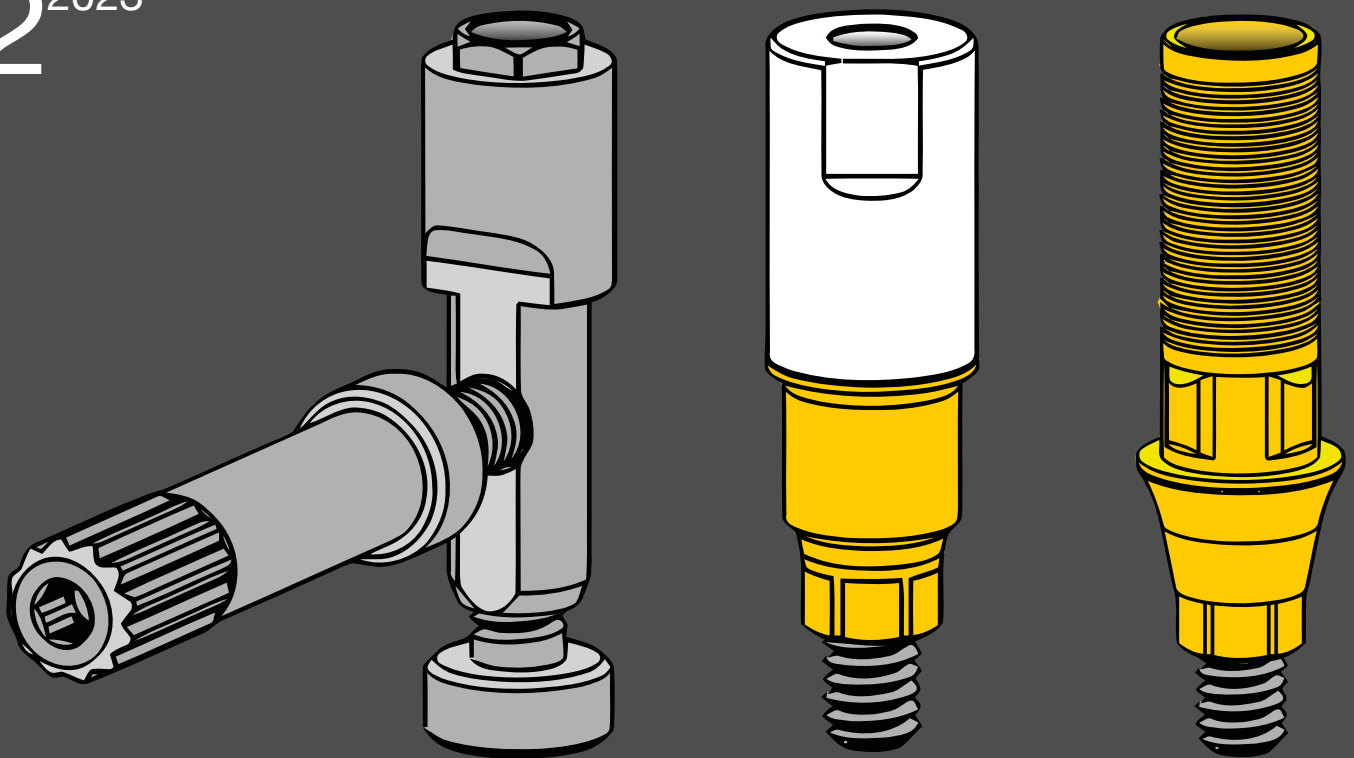


CAD/CAM

international magazine of digital dentistry

2²⁰²³



| **case report**

Chirurgia “free hands” con supporto digitale nella riabilitazione del mascellare atrofico

| **expert article**

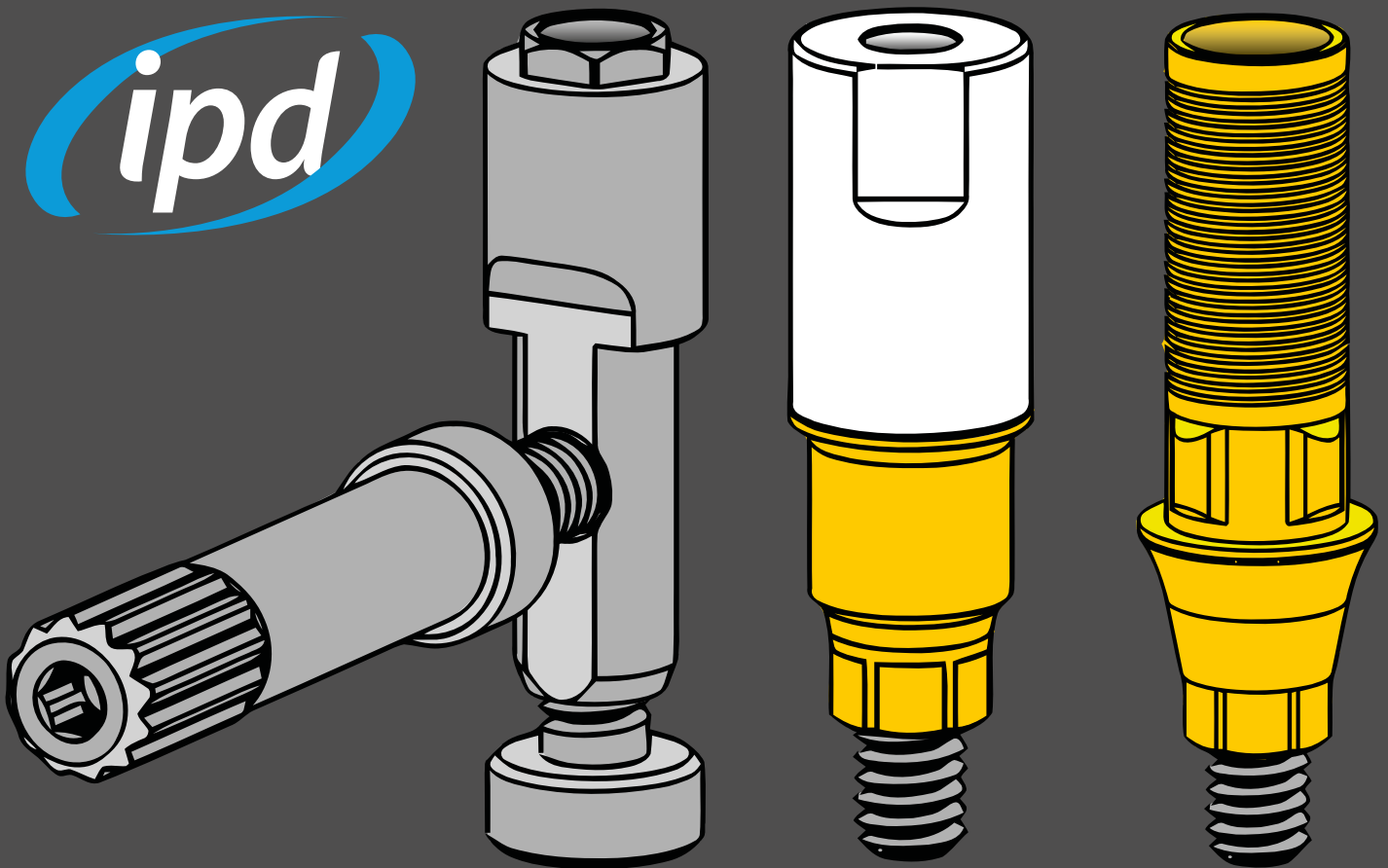
Applicazioni dell'intelligenza artificiale in Ortodonzia

| **case report**

Soluzione di un caso di agenesia frontale con chirurgia a navigazione 3D e stampa 3D del colore in DFAB a tecnologia TSLA

ABUTMENT COMPATIBILI.COM

An IPD Dental Group Brand



BIAGGINI
Medical
Devices

Biaggini Medical Devices s.r.l.

Via Aurelia Nord 340 A/B • 19021 Arcola (SP) Italia • Tel. 0187.50.97.72
www.abutmentcompatibili.com • info@abutmentcompatibili.com



L'importanza della **formazione** e dell'aggiornamento



Adamo Buonerba

Una cosa è certa... la tecnologia è in continua e rapidissima evoluzione. Essere un dentista aggiornato anche sotto l'aspetto tecnologico è fondamentale in quest'era di grandi innovazioni tecnologiche (una su tutte l'intelligenza artificiale). Questo ci permette di affermare quanto sia importante per i professionisti, più e meno giovani, formarsi in modo costante per restare al passo con i nuovi sviluppi. Tutto ciò emerge anche da un'analisi effettuata dal Dipartimento di Medicina Orale e Radiologia del Datta Meghe Institute of Higher Education and Research dello stato indiano del Maharashtra, che ha portato alla pubblicazione di una guida – "Application of CAD/CAM technology in dentistry" pubblicata nel numero di ottobre 2022 del *Journal of Research in Medical and Dental Science* – per aiutare gli odontoiatri a orientarsi nella miriade di termini, in continua evoluzione, sviluppati per descrivere il CAD/CAM, compresa la stampa 3D.

Un'adeguata comprensione e applicazione delle nuove tecnologie e del CAD/CAM passa da una corretta conoscenza dei suoi fondamenti. Seppur tutto ciò sembra apparentemente scontato, la formazione specifica in materia di CAD/CAM, stampa 3D, scienza dei materiali o ingegneria – ormai settori di fondamentale padronanza nella pratica odontoiatrica – non risulta ancora del tutto adeguata sia in molti professionisti che nei percorsi di studio accademici.

Come ricordato dai ricercatori del Maharashtra, i vantaggi di una conoscenza approfondita e dell'investire nei processi CAD/CAM e nelle tecnologie digitali sono significativi. Oltre all'aumento della redditività e della produttività, il medico ha accesso a una gamma molto più ampia di opzioni terapeutiche, migliorando così l'esperienza del paziente e risparmiando tempo alla poltrona. Inoltre, per i pazienti, essere coinvolti nel loro trattamento attraverso visualizzazioni generate al computer del loro piano di trattamento e dall'esito previsto, anziché essere destinatari passivi del trattamento, aumenta l'accettazione del trattamento.

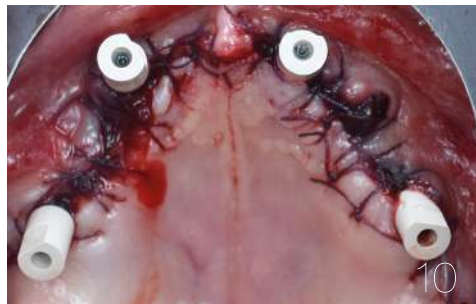
Pertanto cercheremo in questo nuovo numero di CAD/CAM di mostrare ai lettori alcuni dei nuovi e potenziali sviluppi della tecnologia CAD/CAM e del mondo digitale.

Buona lettura!

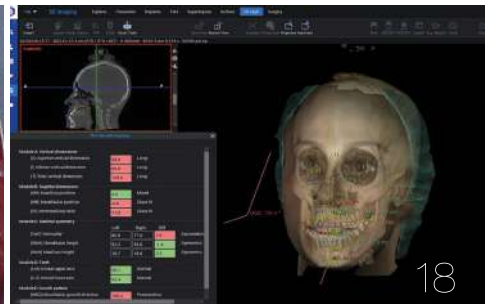
_Adamo Buonerba



06



10



18

editoriale

- 03 L'importanza della **formazione e dell'aggiornamento**
_A. Buonerba

news internazionali

- _ formazione
- 06 "Le scuole odontoiatriche dovrebbero prendere in considerazione **l'integrazione di dispositivi di realtà virtuale con simulazione aptica**"
_I. Ramonaite

case report

- _ riabilitazione mascellare atrofico
- 10 **Chirurgia "free hands" con supporto digitale** nella riabilitazione del mascellare atrofico
_A. Cardarelli, G. Parziale

expert article

- _ IA
- 18 **Applicazioni dell'intelligenza artificiale** in Ortodonzia
_G. Perrotti

case report

- _ chirurgia navigata
- 24 **Soluzione di un caso di agenesia frontale con chirurgia a navigazione 3D e stampa 3D del colore in DFAB a tecnologia TSLA**
_M. Fazioni, N. Surico, R. Consolaro, S. Orio

industry report

- _ scansioni intraorali
- 32 **Multi-dimensionalità degli errori nelle scansioni intraorali: possiamo finalmente affermare di avere i protocolli di validazione e verifica delle nostre acquisizioni intraorali?**
_F. Polito, N. Palladino

news internazionali

- _ sostenibilità
- 40 **L'odontoiatria digitale è la soluzione al dilemma della sostenibilità?**
_L. Kalman

formazione

- _ Lake Como
- 42 **Lake Como Institute - Centro internazionale di formazione**
G. Perrotti

aziende

- 44 _ news

l'editore

- 50 _ gerenza

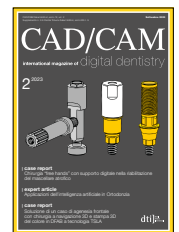
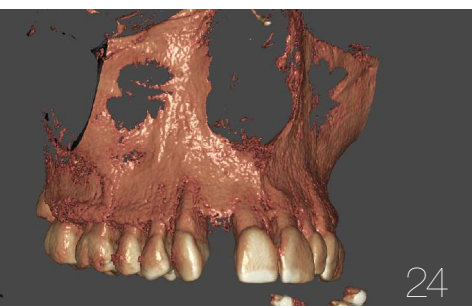
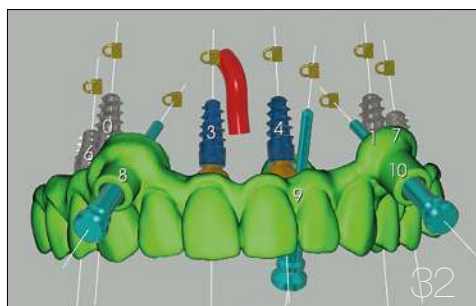


Immagine di copertina:
© Biaggini



24



32



40



Baltic Denture System

Digital solution for dentures



PROTESI DIGITALI - di alta qualità

- ✓ Efficienza ed Economicità!
- ✓ Riduzione dei processi di lavorazione in studio (solo due sedute)!
- ✓ Produzione rapida in laboratorio con un solo processo di fresatura!
- ✓ Cialde con denti già integrati (Ant: Polystar® Selection EDITION - Post: DeltaForm®)
- ✓ Nessuna contrazione da polimerizzazione!
- ✓ Contenuto residuo del monomero inferiore all'1%!



www.baltic-denture-system.com • www.merz-dental.it



Distribuito in Italia da TEAM SHOFU ITALIA. Per maggiori informazioni contattare
Alessandro Pascucci
pascucci@shofu.it
Cell 344 1024899

Giovanni Giansoldati
giansoldati@shofu.it
Cell 328 8829022



“Le scuole odontoiatriche dovrebbero prendere in considerazione l’integrazione di dispositivi di realtà virtuale con simulazione aptica”

Autore _ Iveta Ramonaite, Dental Tribune International

Mentre la tecnologia aptica si fa strada lentamente nel settore dentale, gli studenti di odontoiatria utilizzano sempre più simulatori di realtà virtuale (RV) aptica nella loro formazione. In combinazione con la tradizionale pratica sulla testa fantasma, la tecnologia può aiutare a migliorare la preparazione degli studenti e offre vantaggi quali una maggiore destrezza manuale. Dental Tribune International ha parlato con il dott. Szabolcs Felszeghy, ricercatore senior presso l'Università della Finlandia orientale che ha condotto diversi studi sull'aptica in odontoiatria, dell'esperienza degli studenti in odontoiatria nell'uso della simulazione aptica RV nell'addestramento preclinico e, dei vantaggi che offre rispetto alla simulazione della testa fantasma discutendo di come la tecnologia aptica possa evolvere in futuro.

Dottor Felszeghy, perché gli studenti di odontoiatria dovrebbero usare la simulazione aptica con realtà virtuale?

L'apprendimento delle tecniche di preparazione dentale e la finezza richiesta è una parte importante dell'educazione odontoiatrica preclinica. Il tradizionale laboratorio di simulazione con la testa fantasma è molto importante per imitare le procedure cliniche durante la formazione preclinica. Nella nostra esperienza presso l'Istituto di Odontoiatria della Scuola di Medicina dell'Università della Finlandia orientale, la combinazione di RV aptica con esercizi convenzionali di preparazione dentale ci consente di migliorare i risultati di apprendimento degli studenti in odontoiatria, la loro manualità, aumentare la loro efficienza e affinare le prestazioni lavorative.

Quali altri vantaggi offre agli studenti in odontoiatria la realtà virtuale potenziata dall'aptica?

La formazione aptica con realtà virtuale è un ottimo metodo per raggiungere il livello di abilità richiesto per la preparazione dei denti. I vantaggi della pratica aptica con realtà virtuale includono in particolare la relativa informalità, la possibilità di ripetere l'esercizio tutte le volte che è necessario e l'opportunità di allenarsi nel momento più adatto a ciascuno studente. Inoltre, gli studenti possono sentirsi più sicuri dopo aver praticato in un ambiente con RV aptica. Un altro vantaggio rispetto ai metodi tradizionali è la coerenza della valutazione.

La realtà virtuale potenziata dall'aptica è diventata sempre più popolare negli ultimi dieci anni. Tuttavia, meno di 150 istituti



I PIÙ FORTI della loro categoria



Materiali straordinari per restauri CAD/CAM stabili

- Per la realizzazione di corone definitive, inlay, onlay, faccette e corone su impianti
- Altamente estetico grazie alle tinte multicolori e ideale per restauri degli anteriori
- Il più elevata contenuto di riempitivo (86% in peso) per restauri a lungo termine
- Perfetta somiglianza al dente naturale
- Non bisogna cuocere
- Ottima lucidatura e possibilità di riparazione



Grandi blocs / Grandi disc





© Damir Khabirov/Shutterstock

Con la sua tecnologia all'avanguardia, la simulazione aptica con realtà virtuale sta lentamente trasformando l'educazione dentale.

odontoiatrici in tutto il mondo hanno installato apparecchiature di realtà virtuale aptica. Come si spiega questa lentezza nell'adozione?

La tecnologia con feedback aptico ha ricevuto un'attenzione crescente nelle scuole odontoiatriche e non ci sono dubbi sull'efficacia dei simulatori odontoiatrici aptici con realtà virtuale nei corsi di odontoiatria operativa preclinica in aggiunta all'addestramento convenzionale con la testa fantasma. Credo che la ragione principale della lentezza nell'adozione non sia dovuta ai vantaggi di un simulatore odontoiatrico aptico con realtà virtuale, come Simodont (Nissin Dental Products), ma piuttosto all'aspetto economico. Il costo è di oltre 1 milione di euro per l'installazione completa di 15 unità.

L'Università della Finlandia orientale è stata la prima università del Paese ad installare simulatori odontoiatrici con realtà virtuale nel 2021. Da allora, altre università in Finlandia hanno seguito la stessa linea?

Si, questa primavera sono stati installati nella facoltà odontoiatrica dell'Università di Turku altri

tre simulatori odontoiatrici aptici con realtà virtuale Simodont.

Secondo la sua esperienza, cosa apprezzano di più gli studenti quando usano la realtà virtuale per migliorare le loro abilità manuali?

In generale, i nostri studenti di odontoiatria hanno valutato positivamente il nostro modo di formazione ex novo, ritenendo di aver appreso nuove competenze e acquisito nuove informazioni cliniche in uno scenario rilassato.

L'addestramento aptico può sostituire la simulazione della testa fantasma o pensate che i due metodi di addestramento dovrebbero completarsi a vicenda?

L'addestramento con la testa fantasma per procedure odontoiatriche invasive deve costituire una componente fondamentale del programma odontoiatrico preclinico. Tuttavia, oltre ai metodi di formazione convenzionali, le scuole odontoiatriche dovrebbero prendere in considerazione l'introduzione di dispositivi di simulazione aptica con realtà virtuale per facilitare la transizione

degli studenti dall'ambiente di apprendimento odontoiatrico simulato all'ambiente clinico.

Recentemente ha lavorato a una ricerca che ha esaminato uno studio dentistico che ha combinato gli esercizi di preparazione del modello dentale in plastica con gli simulatori aptici con realtà virtuale. Quali sono stati i risultati più significativi?

La combinazione della tecnologia aptica con realtà virtuale fornita da Simodont con la simulazione dentale del modello in plastica può soddisfare con successo le esigenze di apprendimento e di insegnamento per la preparazione dei denti.

Qual è il futuro della tecnologia aptica in odontoiatria?

Il futuro della tecnologia aptica appare luminoso, in quanto ha il potenziale per rivoluzionare un'ampia gamma di attività formative odontoiatriche. Nel recente passato, gli aptici hanno contribuito a rendere le cose percettibili, come le vibrazioni del telefono e i Rumble Paks nei controller di gioco.

Ora disponiamo di simulatori odontoiatrici aptici con realtà virtuale, e l'uso dell'intelligenza artificiale (IA) nella formazione odontoiatrica è dietro l'angolo. La combinazione di IA con dispositivi di realtà virtuale tattili migliorerebbe sicuramente la formazione e il coinvolgimento, e ciò potrebbe potenzialmente ridurre il rischio di errori chirurgici e migliorare i risultati sui pazienti.

Tuttavia, è necessario un ulteriore sviluppo e una convalida clinica basata sull'evidenza dei simulatori dentali aptici con realtà virtuale per migliorare il coinvolgimento e i risultati dell'apprendimento per un maggior numero di studenti in odontoiatria. Sono convinto che, man mano che la tecnologia continuerà a progredire, gli educatori del settore odontoiatrico vedranno nei prossimi anni applicazioni ancora più innovative ed entusiasmanti della tecnologia aptica con realtà virtuale.

Lo studio è stato accettato per la pubblicazione sull'*International Journal of Computerized Dentistry*.

Adv

CORSO FAD ONLINE

**LA SCANSIONE INTRAORALE
NELLO STUDIO DENTISTICO
DEL TERZO MILLENNIO**

**35
ECM**

ATTESTAZIONE

Al superamento del test finale, una procedura guidata ti consentirà di conseguire l'attestato ECM e di scaricarlo direttamente online.
Provider Seligo

ACCREDITAMENTO ECM

dal 1 marzo 2023 al 5 marzo 2024

COSTO

145 euro iva compresa

Scopo del corso FAD è quello di analizzare i modelli e gli usi degli **scanner intraorali**, macchinari per l'acquisizione diretta dei modelli tridimensionali (3D) delle arcate dentarie del paziente, ormai sempre più diffusi negli studi odontoiatrici moderni.

Similmente ad altri scanner 3D, gli scanner intraorali proiettano una fonte luminosa (**laser** o, più frequentemente, **luce strutturata**) sull'oggetto da scandire, in questo caso le arcate dentarie (con o senza denti preparati o scanbodies, ovvero i moderni transfer da impronta).

Verranno spiegate **tecniche d'utilizzo** degli scanner insieme a **500 immagini a colori in 3D e cliniche**.

PER MAGGIORI INFORMAZIONI

Tueor Servizi Srl
Tel. 0113110675
info@tueorservizi.it
shop.tueorservizi.it