

# DENTAL TRIBUNE

The World's Dental Newspaper · German Edition



No. 12/2013 · 10. Jahrgang · Leipzig, 4. Dezember 2013 · PVSt. 64494 · Einzelpreis: 3,00 €



## Platzmanagement in der KFO

In der Entscheidungsfindung Extraktion vs. Nicht-Extraktions-Therapie spielen sowohl die Weichteilästhetik als auch die Langzeitstabilität eine wichtige Rolle.

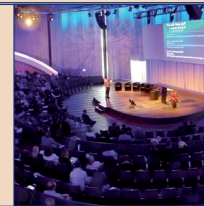
▶ Seite 4f



## Superimplantat aus Keramik

Das zweiteilige Keramikimplantat ist bereits heute jedem Titanimplantat überlegen. Der Entwickler von Keramikimplantaten, Dr. Karl Ulrich Volz (rechts im Bild) aus Konstanz, im Interview.

▶ Seite 8f



## 1<sup>st</sup> International Symposium

Über neuste Therapien aus Parodontologie und Implantologie in den Bereichen Regeneration und Ästhetik informierten sich in Bern rund 600 Teilnehmer.

▶ Seite 10

ANZEIGE

**Perfekt abformen.**

R-SI-LINE® PUTTY MATIC + LIGHT

R-dental Dentalerzeugnisse GmbH  
Informationen unter Tel. 040 - 22757617  
Fax 0 800 - 733 68 25 gebührenfrei  
E-mail: info@r-dental.com  
www.r-dental.com

## Diabetes und Mundgesundheit

14. November: Weltdiabetestag der Vereinten Nationen.

KÖLN – Diabetes-Patienten sollten ihren Zahnarzt unbedingt über ihre Stoffwechselerkrankung informieren. Denn sie hat Einfluss auf die Gesundheit von Kiefer und Zähnen, weil dadurch die Gefäße im Zahnfleisch u.U. nicht mehr ausreichend durchblutet sind. Das betroffene Gewebe kann Bakterien nicht mehr richtig abwehren – Parodontitis kann die Folge sein. Wichtig sind halbjährliche Kontrolluntersuchungen beim Zahnarzt, gründliche Mundhygiene

und eine optimale Einstellung des Diabetes. Bei Entzündungen oder Blutungen des Zahnfleisches ist auf jeden Fall ein Arztbesuch angesagt. Diabetes verringert mitunter auch die Menge des Speichels. In einem trockenen Mund ist der Zahnschmelz anfälliger für Karies. Insbesondere die Zahnhälse sind gefährdet. Mit zuckerfreien Zahnpflegekaugummis kann der Speichelfluss angeregt werden. **DTI**

Quelle: ZWP online

**Frohe WEIHNACHTEN**  
und ein gesundes neues Jahr

Das dentaltrade Team bedankt sich für die gute Zusammenarbeit und Ihr Vertrauen.

Wir wünschen Ihnen und Ihren Familien ein gesegnetes Weihnachtsfest und ein erfolgreiches neues Jahr.

[ HOCHWERTIGER ZAHNERSATZ ZU GÜNSTIGEN PREISEN ]  
FREECALL: (0800) 247 147-1 • WWW.DENTALTRADE.DE

ANZEIGE

## Mehr Patienten beim Zahnarzt

Chancen auf lebenslange Prävention gestiegen.

BERLIN – Nach Wegfall der Praxisgebühr gehen die Deutschen wieder öfter zum Zahnarzt. Die Zahl der Behandlungsfälle stieg im 1. Quartal 2013 gegenüber dem Vorjahresquartal um 2,6 % auf rund 20,7 Millionen. Im 2. Quartal zählten die Zahnärzte 21,8 Millionen Patienten – 5,8 % mehr als im Vorjahreszeitraum. Das geht aus Zahlen der Kassenzahnärztlichen Bundesvereinigung (KZBV) hervor, die der Deutschen Presse-Agentur in Berlin vorliegen. Der KZBV-Vorsitzende Jürgen Fedderwitz begrüßte den Anstieg der Fallzahlen. Weil die Patienten im Zahnarztbereich nie rasch den Arzt wechselten, sei die Gebühr hier von Anfang an überflüssig gewesen. Nach Einführung der Gebühr seien die Patientenzahlen um fast 10 % eingebrochen. In der Koalition war das Aus für die Gebühr zuerst eine Forderung der FDP, während die Union zunächst lieber daran festgehalten hätte, damit die Milliardenreserven der Krankenversicherung nicht bald wieder dahinschmelzen. Wie bei aktuellen Koalitionsverhandlungen von Union und SPD bekannt wurde, soll die gesetzliche Krankenversicherung ab 2015 wieder ins Minus rutschen. **DTI** Quelle: dpa

Zur Stärkung der Besucherfrequenzen des Deutschen Zahnärztetages werden gemeinsam, so auch in diesem Jahr in Frankfurt am Main, die Bundes- und Vertreterversammlungen der Bundeszahnärztekammer (BZÄK) und der Kassenzahnärztlichen Bundesvereinigung (KZBV) abgehalten. Parallel zu den zwischen CDU/CSU und SPD laufenden Koalitionsverhandlungen versuchten die Landesorganisationen, einschließlich der Wissenschaftsorganisation DGZMK, mit einer breiten Front von Forderungen an die Politik heranzutreten. Dazu wurden in Frankfurt auch viele bereits seit Jahren erhobene Forderungen in neue Formeln gepackt, um sie einzureihen in die Klage-mauer zahnärztlicher Interessenspolitik.

Ganz oben an stand für die zahnärztlichen Körperschaften, Kammern und KZVen der Aufbau einer deutschen Widerstandslinie gegen Pläne aus der EU-Bürokratie in Brüssel, die „Selbstverwaltung freier Berufe nicht stärken zu wollen, sondern durch bürokratische Reglementierungen sukzessive auszubremsen“. Hier soll vor allem die Zwangsmitgliedschaft in den Kammern, die von Brüssel infrage gestellt wird, gesichert werden. Ohne Kompetenz, aber noch „geschäftsführend im Amt“ stellte sich der aus dem Bundestag gewählte FDP-Minister Daniel Bahr hinter das KZBV/BZÄK-Freiberuflichkeits-Dogma der Zahnärzteschaft.

## Ein Zahnärztetag der Formeln

Die Landesorganisationen treten mit einer breiten Front von Forderungen an die Politik heran. Von Jürgen Pischel.



Er forderte die Zahnärzteschaft auf, sich für deren Erhalt stark zu machen, denn in erster Linie sei der Arzt dem Patienten verpflichtet. Die Therapiefreiheit und freie Arztwahl müssten primär sein – im Interesse der Patientenversorgung. Erneut bekräftigte Bahr, dass es keinen Bachelor in der Zahnmedizin geben dürfe. Ein paar „Formel-Forderungen“ der Zahnärzteschaft von BZÄK, KZBV und DGZMK an eine neue Bundesregierung:

1) Das deutsche Gesundheitssystem sollte weiterentwickelt werden mit dem Ziel, das duale Gesundheitssystem aus gesetzlicher und privater Krankenversicherung auf der Versicherungs-, Versorgungs- und Vergütungsseite unter Berücksichtigung von Demografie, Wett-

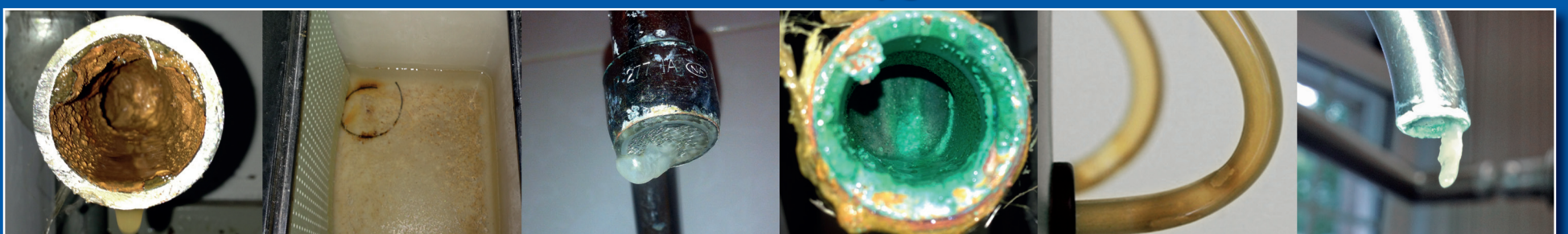
bewerb und Qualität zukunftsfest zu machen. 2) Die Ausübung des Zahnarztberufs in freiberuflicher Selbstständigkeit muss gefördert werden. Eingriffe und Steuerungen, die die Motivation der Zahnärzte zur Niederlassung in eigener Praxis unterminieren, sind zu unterlassen. 3) Die Gebührenordnung für Zahnärzte (GOZ) muss an die Anforderungen einer wissenschaftlich fundierten und präventionsorientierten Zahnheilkunde angepasst werden. Der Punktwert ist regelmäßig zu überprüfen und entsprechend den seit 1988 erfolgten und zukünftigen Steigerungen der Praxiskosten zu erhöhen. Eine Evaluierung mit dem ausschließlichen Ziel einer fiskalischen Mengengrenzung wie durch § 12 GOZ

ist systemwidrig und behindert eine qualitätsgesicherte befundadäquate Versorgung. 4) Die vom gesamten Berufsstand erarbeitete und vom Bundesgesundheitsministerium den Bundesländern abschließend vorgelegte Approbationsordnung ist endlich umzusetzen. 5) Die wissenschaftliche Weiterentwicklung der Zahnmedizin stößt zunehmend an gesundheitsökonomische Grenzen. Die Teilhabe des Patienten am medizinischen Fortschritt ist zu gewährleisten. Dabei darf er seinen Anspruch auf eine solide Grundversorgung nicht verlieren. Innerhalb der GKV ist ein System befundabhängiger Festzuschüsse mit Direktabrechnung/Kostenerstattung für weitere Bereiche der Zahnheilkunde anzustreben. **DTI**

ANZEIGE

Auf der Suche nach (Rechts-)Sicherer Wasserhygiene?

BLUE SAFETY



Der schnelle Weg zum Termin: Fon 0800 - 25 83 72 33 oder www.bluesafety.com



## Zurück auf Los!

Jürgen Pischel spricht Klartext

Es ist wie im alten klassischen „Mensch ärgere Dich nicht“-Spiel. Kaum glaubt man sich auf der Siegerstraße, feiert manche im Politikkampf errungene Positionen, da kommen zwei schlechte Würfe, und schon ist man wieder auf „Los“ zurückgeworfen. Was haben landauf und landab die KZV-Bosse in den letzten Monaten nicht selbstgefällig ihre Verhandlungserfolge zur Abschaffung oder Aussetzung der Budgetierungen in der Zahnheilkunde gefeiert und vehement neue Versorgungsfelder bei Alt und ganz Jung publikumswirksam die soziale Karte spielend gefordert.

Nun wurde mit dem Kompromiss in den Schwarz-Rot-Koalitionsübereinkünften zur künftigen Kassenfinanzierung der Grundstein gelegt, dass die Krankenkassen dabei die Karte der Interessensvertretung ihrer Versicherten ausspielend, wieder zur strikten Budgetpolitik der letzten Jahre zurückkehren werden.

Die mit dem Wegfall der Praxisgebühr steigende Zahl der Behandlungsfälle beim Zahnarzt in den ersten beiden Quartalen des Jahres 2013 wird mit einhergehenden steigenden Ausgaben für die Zahnbehandlung die notwendige Munition für eine wiederkehrende strikte Budgetierung liefern. Warum diese Konsequenz?

Nun, der SPD ist es gelungen, den Grundbeitrag für die Krankenkassen für Arbeitgeber und Arbeitnehmer auf ein gemeinsames Niveau zu legen, und dass zwischen den Kassen wieder eine Art Wettbewerb funktionieren soll. Der CDU/CSU ist es gelungen, den Ausgleich von Kassenmehrausgaben, die zu Defiziten führen, allein durch die Versi-

cherten über einen Sonderbeitrag schultern zu lassen. So führt dieser Koalitionskompromiss aus Versicherungsschutz schnurstracks der ersten steigenden Ausgabenwelle folgend in die Budgetierungsrenaissance.

Natürlich bedeutet diese Regelung auch die Einhaltung einer besonderen Punktwertschwelle und die Blockade der Einführung weiterer Behandlungsfelder in der Zahnmedizin. Dies alles unter der altbekannten Prämisse, dass die Zahnmedizin-Ausgaben besonders gut steuerbar sind, Krankenhaus und Pharma nicht.

Was auch in der Folge der Arbeit von Schwarz-Rot in der Gesundheitspolitik – wer nun auch noch Minister wird – auf die Zahnärzte zukommt, so steht ja auch eine GOZ-Folgenanalyse an, wird an der Strategie der Hauptamtlichkeit der KZV-Bosse, dass man eigentlich nie einen Fehler macht, aber auch nicht scheitert, nichts ändern.

So wird es nach geplant vollzogener Rochade auf dem Zahnärztetag, auch der Zweite soll mal Erster sein, allen voran den KZBV-Chefs schon gelingen, mit weiteren Ungetümen aus der standespolitischen KZV-Phraseologie jegliche neue Belastung der Zahnärzte als Gewinn zu präsentieren. Irgendwie muss man doch rechtfertigen, dass man als KZV-Chef im Land und erst recht auf Bundesebene, das Zwei- bis Dreifache des Durchschnittseinkommens eines Kassenzahnarztes verdient. Vor allem, wenn der KZBV-Beitrag gerade pro Zahnarzt von 19 auf 22 Euro erhöht wurde. Also, auf ein Neues,

toi, toi, toi, Ihr J. Pischel



Infos zum Autor

## apoBank im Stresstest

In Deutschland sind von der Bilanzüberprüfung der Europäischen Zentralbank 24 Institute betroffen.

FRANKFURT AM MAIN (jp) – Die Europäische Zentralbank (EZB) nimmt die Bilanzen von 128 europäischen Banken, darunter auch von 24 Banken in Deutschland, unter die Lupe. Unter den Banken, die für eine Bilanzüberprüfung ins Auge genommen sind, ist auch die Deutsche Apotheker- und Ärztebank eG (apoBank).

„Transparenz“, heißt es bei der EZB, sei vorrangiges Ziel der Bankenüberprüfung, deren Ergebnisse im Herbst 2014 veröffentlicht werden sollen. Zudem, so aus der EZB, soll die Überprüfung dazu verhelfen, „Fehler in Bankbilanzen sofort zu beheben. Langfristig soll sie Vertrauen schaffen, weil Bilanzen dann als verlässlich gelten sollen“. Durchgeführt wird die Gesamtprüfung in drei Schritten. Zunächst werden in einem „balance sheet assessment“ die Bilanzen überprüft und verglichen. Dem folgt eine genauere Prüfung der Vermögenswerte in den Bilanzen, ein sogenannter „asset quality review“. Hier geht es darum, wie werthaltig die Vermö-



genswerte sind, und darum, ob das Risiko richtig abgebildet ist. Als dritter Punkt ist ein Stresstest vorgesehen. Dabei wird die EZB zusammen mit der Europäischen Bankenaufsichtsbehörde EBA ein Krisenszenario entwickeln, um die Widerstandsfähigkeit der Banken zu prüfen. Zugrunde gelegt wird bereits heute im „Stresstest“ eine Eigenkapitalquote von acht Prozent.

Die EBA ist jene erst vor zwei Jahren gegründete Behörde, die bis-

her die Banken-Stresstests in Europa durchführte. Am Ende soll ein Ergebnis pro Bank bekanntgegeben werden.

In Deutschland sind von der Bilanzüberprüfung 24 Institute betroffen: Deutsche Bank und Commerzbank waren von Anfang an gesetzt. Überraschend mit dabei ist auch neben einigen Landesbanken die Deutsche Apotheker- und Ärztebank (eG) sowie die DZ Bank AG (Deutsche Zentral-Genossenschaftsbank). [DZ](#)

## Eine neue Ära in der DGZMK

In über 150-jähriger Geschichte erste Präsidentin im Amt.

DÜSSELDORF – Neue Präsidentin der Deutschen Gesellschaft für Zahn-, Mund- und Kieferheilkunde (DGZMK) ist Prof. Dr. Bärbel Kahl-Nieke. Mit Abschluss des am 9. November zu Ende gegangenen Deutschen Zahnärztetages in Frankfurt am Main übernahm die Hamburger Kieferorthopädin die Präsidentschaft von Prof. Dr. Dr. Henning Schliephake, Göttingen.

Damit wird die wissenschaftliche Dachorganisation der Zahnmedizin in Deutschland in ihrer über 150-jährigen Geschichte erstmals von einer Frau geführt. Kahl-Nieke möchte in ihrer dreijährigen Amtszeit den eingeleiteten Modernisierungsprozess der



Prof. Dr. Bärbel Kahl-Nieke, neue Präsidentin der DGZMK.

DGZMK weiter vorantreiben, wichtige Bausteine dabei sind u.a. das neue

Internetportal „owidi“ sowie die weitere Aktualisierung der wissenschaftlichen Leitlinien.

Prof. Dr. Michael Walter, TU Dresden, wurde auf der DGZMK-Mitgliederversammlung am Rande des Deutschen Zahnärztetages zum Präsidenten elect gewählt. Neuer Vizepräsident ist der Starnberger Implantologe Dr. Dietmar Weng. Als Generalsekretär wurde Dr. Ulrich Gaa, Schorndorf, in seinem Amt bestätigt, auch die beiden Beisitzer, Dr. Guido Wucherpfennig, Erfurt, und Dr. Karl-Ludwig Ackermann, Filderstadt, wurden wiedergewählt. Alle Abstimmungen verliefen einstimmig. [DZ](#) *Quelle: DGZMK*

## Wolfgang Eßer neuer Vorstandsvorsitzender der KZBV

Vorstandsteam steht gemeinsam für Kontinuität in zahnärztlicher Berufspolitik.

FRANKFURT AM MAIN – Die Vertreterversammlung der Kassenzahnärztlichen Bundesvereinigung (KZBV) hatte am 6. November 2013 in Frankfurt den Mönchengladbacher Zahnarzt Dr. Wolfgang Eßer mit großer Mehrheit zum neuen Vorsitzenden des dreiköpfigen Vorstands gewählt. Er erhielt 50 der 59 Delegiertenstimmen. Eßer ist seit 2002 Vorstandsmitglied der KZBV. Neben ihm gehören die Zahnärzte Dr. Jürgen Fedderwitz und Dr. Günther E. Buchholz weiterhin als stellvertretende



Dr. Wolfgang Eßer

Vorsitzende zum Leitungsgremium der Vertragszahnärzteorganisation.

Zu seiner Wahl sagte Eßer: „Das etablierte dreiköpfige Vorstandsteam der KZBV bleibt für die nächsten drei Jahre zusammen. Gemeinsam stehen wir für Kontinuität in der zahnärztlichen Berufspolitik. Die

Erfolge in der zahnmedizinischen Versorgung und der Berufspolitik der letzten Jahre haben uns darin bestärkt, diesen Weg weiterzugehen.“

Wolfgang Eßer ist Vertragsexperte und federführend bei Versorgungsfragen. Unter anderem war er maßgeblich an der Entwicklung des neuen Versorgungskonzeptes der Zahnärzteschaft für Pflegebedürftige und Menschen mit Behinderung beteiligt.

Die Neuwahl des Vorsitzes im dreiköpfigen Vorstand war nötig, da der bisherige Vorsitzende, Dr. Jürgen Fedderwitz, bereits vor zweieinhalb Jahren angekündigt hatte, die Führung der Zahnärzteorganisation nach der Hälfte der sechsjährigen Amtszeit abzugeben.

Lebensläufe und printfähiges Bildmaterial der drei Vorstände stehen im Internet unter [www.kzbv.de/vorstand](http://www.kzbv.de/vorstand) bereit. [DZ](#) *Quelle: KZBV*

**DENTAL TRIBUNE**

**IMPRESSUM**

**Verlag**  
OEMUS MEDIA AG  
Holbeinstraße 29, 04229 Leipzig  
Tel.: 0341 48474-0  
Fax: 0341 48474-290  
kontakt@oemus-media.de  
www.oemus.com

**Verleger**  
Torsten R. Oemus

**Verlagsleitung**  
Ingolf Döbbeke  
Dipl.-Päd. Jürgen Isbaner  
Dipl.-Betriebsw. Lutz V. Hiller

**Chefredaktion**  
Dipl.-Päd. Jürgen Isbaner (ji), V.i.S.d.P.  
isbaner@oemus-media.de

**Redaktionsleitung**  
Jeannette Enders (je), M.A.  
j.enders@oemus-media.de

**Korrespondent Gesundheitspolitik**  
Jürgen Pischel (jp)  
info@dp-uni.ac.at

**Anzeigenverkauf**  
**Verkaufsleitung**  
Dipl.-Betriebsw. Lutz V. Hiller  
hiller@oemus-media.de

**Verkauf**  
Nadine Naumann  
n.naumann@oemus-media.de

**Produktionsleitung**  
Gernot Meyer  
meyer@oemus-media.de

**Anzeigendisposition**  
Marius Mezger  
m.mezger@oemus-media.de

Bob Schliebe  
b.schliebe@oemus-media.de

Lysann Reichardt  
l.reichardt@oemus-media.de

**Layout/Satz**  
Franziska Dachsel

**Lektorat**  
Hans Motschmann  
h.motschmann@oemus-media.de

**Erscheinungsweise**  
Dental Tribune German Edition erscheint 2013 mit 12 Ausgaben, es gilt die Preisliste Nr. 4 vom 1.1.2013. Es gelten die AGB.

**Druckerei**  
Vogel Druck und Medienservice GmbH, Leibnizstraße 5, 97204 Höchberg

**Verlags- und Urheberrecht**  
Dental Tribune German Edition ist ein eigenständiges redaktionelles Publikationsorgan der OEMUS MEDIA AG. Die Zeitschrift und die enthaltenen Beiträge und Abbildungen sind urheberrechtlich geschützt. Jede Verwertung ist ohne Zustimmung des Verlages unzulässig und strafbar. Das gilt besonders für Vervielfältigungen, Übersetzungen, Mikroverfilmungen und die Einspeicherung und Bearbeitung in elektronischen Systemen. Nachdruck, auch auszugsweise, nur mit Genehmigung des Verlages. Bei Einsendungen an die Redaktion wird das Einverständnis zur vollen oder auszugsweisen Veröffentlichung vorausgesetzt, sofern nichts anderes vermerkt ist. Mit Einsendung des Manuskriptes geht das Recht zur Veröffentlichung als auch die Rechte zur Übersetzung, zur Vergabe von Nachdruckrechten in deutscher oder fremder Sprache, zur elektronischen Speicherung in Datenbanken zur Herstellung von Sonderdrucken und Fotokopien an den Verlag über. Für unverlangt eingesandte Bücher und Manuskripte kann keine Gewähr übernommen werden. Mit anderen als den redaktionseigenen Signa oder mit Verfasseramen gekennzeichnete Beiträge geben die Auffassung der Verfasser wieder, welche der Meinung der Redaktion nicht zu entsprechen braucht. Der Autor des Beitrages trägt die Verantwortung. Gekennzeichnete Sonderteile und Anzeigen befinden sich außerhalb der Verantwortung der Redaktion. Für Verbands-, Unternehmens- und Marktinformationen kann keine Gewähr übernommen werden. Eine Haftung für Folgen aus unrichtigen oder fehlerhaften Darstellungen wird in jedem Falle ausgeschlossen. Gerichtsstand ist Leipzig.

Mitglied der Informationsgemeinschaft zur Feststellung der Verbreitung von Werbeträgern e.V.

## Biofilm so einzigartig wie Fingerabdruck

Unterschiedliche Verteilung der Mikroben im menschlichen Biofilm.

OHIO – Jeder Mensch ist an seinem Fingerabdruck eindeutig zu identifizieren. Wissenschaftler der Ohio State University haben nun festgestellt, dass der Biofilm im menschlichen Mund eine ebenfalls so individuelle Struktur innehat, dass jeder dadurch identifizierbar ist.

Der Biofilm im Mundraum besteht aus etwa 400 verschiedenen Arten von Mikroben. Nur zwei Prozent der Mikroben waren in einer Studie bei allen Testpersonen vorhanden. In der Untersuchung wurde auch festgestellt, dass innerhalb bestimmter ethnischer Gruppen die gleichen Mikrobenarten vorkommen. Ein Testcomputer wertete per

DNA-Sequenzierung Proben verschiedener Personen aus und konnte daraus eindeutig deren ethnische Herkunft ermitteln.

Innerhalb der Bevölkerungsgruppen sind die vorhandenen Mikrobenarten bei jedem Menschen so individuell verteilt, dass keine zwei Personen den gleichen Biofilm haben.

Die Erkenntnisse aus der Studie mit 100 Teilnehmern liefern Hinweise darauf, warum bestimmte Bevölkerungsgruppen vermehrt von Parodontitis betroffen sind und warum eine Therapie nicht bei jedem gleich gut anschlagen kann. [DTI](#)

Quelle: ZWP online



Mikrobenverteilung im menschlichen Biofilm unterscheidet sich von Mensch zu Mensch eindeutig.

## Neue Chiptechnologie für Krebstherapie?

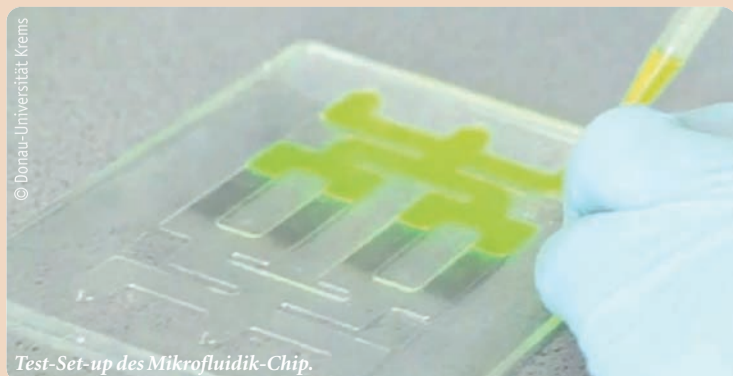
Donau-Universität Krems erforscht Möglichkeiten zur Isolation von Tumorzellen aus dem Blut.

KREMS – Wenn bei Krebserkrankungen Metastasen entstehen, haben sich zuvor Zellen vom Haupttumor gelöst und sind über den Blutkreislauf in andere Organe gelangt und bilden oft tödliche Metastasen. Um eine optimale Therapie zu ermöglichen, wollen Forscher diese zirkulierenden Tumorzellen aus dem Blut von Krebspatienten isolieren, um sie anschließend zählen und analysieren zu können.

Im Rahmen des niederösterreichischen „Life Science Call“-Programms wird dazu ein steuerbarer Mikrofluidik-Chip entwickelt, der die zirkulierenden Tumorzellen aus dem Blut filtert.

Mithilfe von Strömungssimulationen soll das Design dieses Mikrofluidik-Chips verbessert werden. Ein erster Prototyp zeigt bereits das große Potenzial dieser neuen Technologie. An dem Projekt sind Forschungsteams des Austrian Institute of Technology, der Fachhochschule St. Pölten, des Landeskrankenhauses Krems und der Donau-Universität Krems beteiligt. Näheren Einblick in die spannenden Forschungsarbeiten gibt ein Video, das auch im Rahmen der „European Researchers' Night“ am 27. September in St. Pölten präsentiert wurde. [DTI](#)

Quelle: Donau Uni Krems



Test-Set-up des Mikrofluidik-Chip.

## Osteo Science Foundation in Philadelphia lanciert

Unterstützung und Förderung unabhängiger Forschung in der MKG-Chirurgie.



Die Führung der Osteo Science Foundation (v.l.n.r.): Greg Bosch, CEO Geistlich Pharma North America, Alan S. Herford, Peter K. Moy und Jay P. Malmquist.

PHILADELPHIA – Im Oktober 2013 hat Dr. Peter Geistlich, Verwaltungsratspräsident der Geistlich Pharma AG, zusammen mit der Geistlich Pharma AG in den USA die Osteo Science Foundation mit Sitz in Philadelphia auf den Weg gebracht. Die Stiftung hat sich zum Ziel gesetzt, eine Plattform zu etablieren, um unabhängige Grundlagen- und angewandte Forschung zu unterstützen sowie neue Therapieansätze und klinische Behandlungsmethoden in der Mund-, Kiefer-, Gesichtschirurgie (MKG) zu entwickeln. Die Lehre zur Vermittlung neuen Wissens ist ebenfalls eine zentrale Aufgabe der neuen Organisation.

Die Führung der Stiftung setzt sich zusammen aus hoch angesehenen Experten aus dem Bereich der MKG-Chirurgie.

### Späte Ehre für den Pionier Dr. Philip Boyne

Die Stiftung wurde gegründet, um die chirurgische Exzellenz und herausragende Forschung von Dr. Philip Boyne zu ehren und seine Vision von Knochen- und Geweberegeneration Wirklichkeit werden zu lassen. Dr. Boyne verstarb im Juni 2008. Er war ein weltberühmter Mund-, Kiefer-, Gesichtschirurg, Implantologe, biologischer Innovator und Knochenphysiologe. Gleichzeitig war er ein sehr guter Freund von

Dr. Peter Geistlich. Philip Boyne und Peter Geistlich haben in der Knochenregeneration Pionierarbeit geleistet. Gemeinsam ist es beiden in den 1980er-Jahren gelungen, erstmals Knochenmaterial von organischen Bestandteilen – ohne Veränderung der natürlichen Mikrostruktur und Knochenzusammensetzung – zu befreien. So entwickelten die Pioniere gemeinsam das Knochenersatzmaterial Geistlich Bio-Oss®, das die regenerative Zahnmedizin revolutioniert hat.

Weitere Informationen zur Osteo Science Foundation finden Sie unter: [www.osteoscience.org](http://www.osteoscience.org). [DTI](#)

Quelle: Geistlich Pharma AG

ANZEIGE

Implantologie

## Hohlraumversiegelung für Implantate



### GapSeal®

Der entscheidende Beitrag gegen Periimplantitis

- Versiegelt keimdicht die Spalten und Hohlräume von Implantaten
- Verhindert so dauerhaft das Eindringen von Keimen in die Hohlräume und die Reinfektion des periimplantären Gewebes
- Beseitigt so wirksam eine Hauptursache der Periimplantitis
- Seit über 16 Jahren an der Universität Düsseldorf erfolgreich im klinischen Einsatz
- Einfach in der Handhabung und Applikation durch speziellen Applikator



Video

[www.hagerwerken.de](http://www.hagerwerken.de)

Tel. +49 (203) 99269-0 · Fax +49 (203) 299283

**HÄGER WERKEN**

# Platzmanagement und skelettale Verankerung in der Kieferorthopädie

Extraktion versus Nicht-Extraktionstherapie: Weichteilästhetik und Langzeitstabilität spielen dabei eine wichtige Rolle. Von Prof. Dr. Carlalberta Verna, Basel, Schweiz.



Das Platzmanagement gehört zu den häufigsten und entscheidenden Aufgaben des Kieferorthopäden. Eine Zahnbreiten-Zahnbogenlängen-Diskrepanz wird typischerweise in Millimetern angegeben und eingeteilt in Platz, minimaler (kleiner als 4 mm), moderater (von 4 bis 6 mm) oder ausgeprägter Engstand (über 6 mm).

Um den Platzmangel aufzulösen, kommen im Allgemeinen folgende Maßnahmen infrage: Extraktionstherapie, die sagittale/transversale Expansion, das Reduzieren von Zahnhartsubstanz (proximales Stripping).

In der Entscheidungsfindung Extraktion versus Nicht-Extraktionstherapie spielen die Weichteilästhetik und die Langzeitstabilität eine wichtige Rolle. Dabei wurde in der Vergan-

genheit eine Nicht-Extraktions-Therapie bei Diskrepanzen der Zahnbreiten zu ihrer knöchernen Basis weitestgehend kritisiert. Es wurde bemängelt, dass eine Non-Ex-Therapie die Langzeitstabilität des erreichten Behandlungsergebnisses gefährdet. Jedoch wurde diese Theorie widerlegt. Denn es ist nachgewiesen, dass die Stabilität auch durch andere Variablen beeinflusst wird, wie z.B. durch eine ausgeglichene muskuläre Funktion.

Fehlende evidenzbasierte Studien, die eine Notwendigkeit der Extraktion für ein langfristig stabiles Behandlungsergebnis aufzeigen, sowie das Patientenbedürfnis sind Gründe für den dramatischen Rückgang von Extraktionsfällen in den letzten Dekaden.

Offensichtlich erscheint eine Behandlung aus Sicht der Patienten attraktiver, wenn Extraktionen vermieden werden können. Dies mag auch aus kieferorthopädischer Sicht wahr sein, weil Extraktionsfälle bekannt sind für eine längere aktive Behandlungsdauer und oftmals eine große Herausforderung darstellen. Dies beeinflusst den Kieferorthopäden in seiner Entscheidung, zu extrahieren oder nicht.

Obwohl das Behandlungsergebnis zwischen Extraktions- und Nicht-Extraktions-Therapie gemäß Literatur unbedeutend differiert, ist das Ausmaß der Weichteilreaktion höchst variabel und interindividuell unvorhersehbar, laut einiger Autoren meist das Ergebnis einer ungenügenden Diagnose und Behandlungsplanung.

Als generelle Regel sollten in einem umfassenden Behandlungsplan folgende Faktoren evaluiert werden: Alter, Geschlecht, Gesichtsmorphologie (Nase, Kinn, Lippen, Weichteilgewebe), Zahnfleisch-Biotyp, Wachstumsmuster, Lachästhetik, Zahnbogenform, skelettale Diskrepanzen, Dentition (Inklinationen, Rotationen, Kippungen, Leeway-Space, Speekurve, etc....).

Das **Alter** des Patienten muss berücksichtigt werden, da das späte mandibuläre Wachstum zu einer Reduktion eines vergrößerten Overjets beitragen kann, sodass eine Zahnentfernung unnötig ist. Zudem sollten bei erwachsenen Patienten, bei denen der Weichteiltonus der Oberlippe eher nachlässt, jegliche profilabflachende Maßnahmen unterlassen werden, da diese die Gesichtsästhetik älter erscheinen lassen.

Dementsprechend verhält es sich mit dem **Geschlecht**. Beim weiblichen Geschlecht tendiert die Oberlippe mit der Zeit zu einer schnelleren Verlängerung als beim männlichen Geschlecht, und eine mehr ausgeprägte Lippe wird

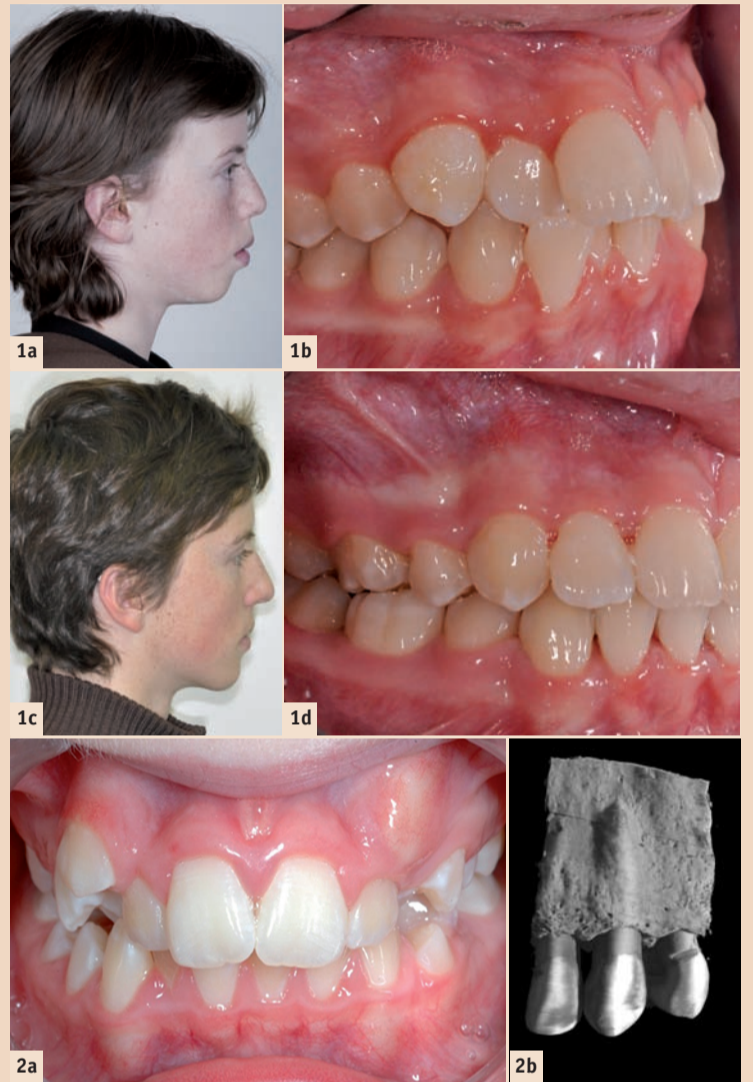


Abb. 1a–d: Ein exzessives bialveolär-protrudiertes Profil profitiert von einer Retraction der oberen und unteren Frontzähne. – Abb. 2 a und b: Ein dünner Gingiva-Biotyp ermöglicht kleine Expansionsmaßnahmen und kann das Risiko einer Rezession oder Fenestration erhöhen.

heutzutage als attraktiver empfunden. Eine exzessive Retraction lässt die Nase ausgeprägter und die Lippen schmaler erscheinen.

Die Wirkung einer Extraktionstherapie auf das **Weichgewebe** wird kontrovers diskutiert.

Extraktionstherapien würden unvorteilhafte Veränderungen im Profil und der Lach-Ästhetik infolge Verengung der Zahnbögen und dunkler bukkaler Korridore verursachen.



Abb. 3a–f: Ein abgeflachtes Profil zieht eher aus der Zahnexpansion zur Unterstützung der Oberlippen Nutzen. Die Expansion eliminiert die unästhetischen dunklen Korridore.

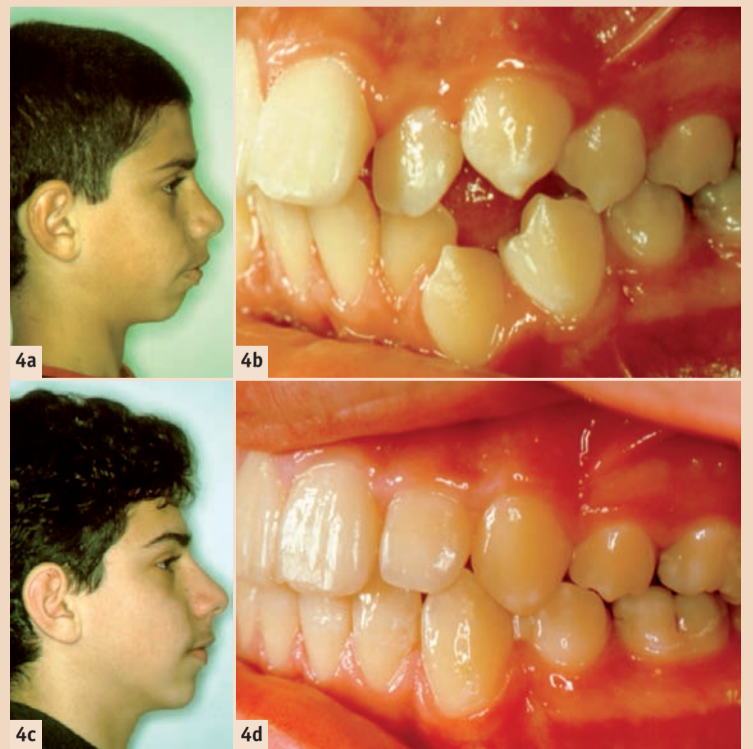


Abb. 4a–d: Extraktionen in einem retrognathen Profil lösen den Zahnengstand, aber nicht die skelettalen Anomalien.

# KOMPLETTLÖSUNG

# FÜR FADENLOSE GINGIVA- RETRAKTION

Mit der Gingivaretraktions-Produktreihe von Centrix erzielen Sie eine bessere Retraktion bei herausragender Hämostase – und dies unabhängig von der gewählten Technik.



## GINGITRAC™ MINIMIX®

Vinyl-Polysiloxan (VPS)  
Mittlere Viskosität  
Aluminiumsulfat  
Keine Reinigung



**Herausragende Hämostase,  
einfache Reinigung,  
den Rand vorab ansehen!**

## ACCESS® EDGE

Kaolin-Tonerde  
Hohe Viskosität  
Aluminiumchlorid  
Einfach mit Wasser abspülen



**Einzigartige Hämostase,  
tiefste Retraktion,  
mehrfach verwendbar!**

## ACCESS® FLO

Fließfähige Kaolin-Tonerde  
Geringe Viskosität  
Aluminiumchlorid  
Einfach mit Wasser abspülen



**Perfekte Platzierung,  
keine Kreuzkontamination,  
herausragende Hämostase!**

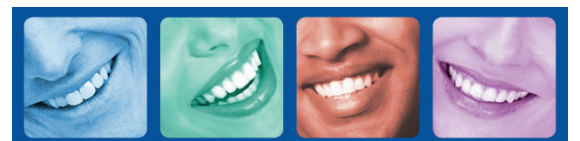
Unsere vorbefüllten Kapseln eignen sich für alle C-R®-Spritzen von Centrix

**TESTEN SIE ALLE 3 PRODUKTE FÜR 250€  
ODER KAUFEN SIE 1 PRODUKT UND  
ERHALTEN SIE 1 PRODUKT KOSTENLOS!\***

Bestellen Sie telefonisch unter unserer  
kostenlosen Service-Nummer 0800-2368749

Promotion-Code: DT-RET-1213

Weitere Informationen unter [www.centrixdental.de](http://www.centrixdental.de)



Weitere Informationen unter [www.centrixdental.de](http://www.centrixdental.de) Nur eine Bestellung pro Zahnarztpraxis.

\*„1 Produkt kaufen, 1 Produkt kostenlos erhalten“ gilt nur für das gleiche Produkt. Angebot gültig bis zum 31.12.2013.

**centrix**®

Making Dentistry Easier.™

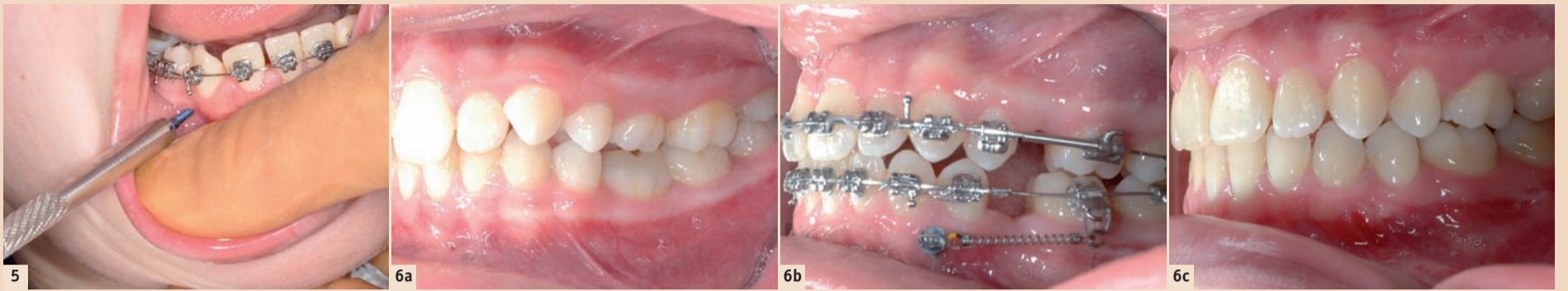


Abb. 5: Die Positionierung der Mini-Schraube für die ossäre Verankerung findet unter Lokalanästhesie auf dem Behandlungsstuhl statt. – Abb. 6a–c: Die ossäre Verankerung ermöglicht den Lückenschluss von Aplasien, indem die Molaren mesialisiert werden, ohne den Overjet zu beeinträchtigen.

Aus ästhetischer Sicht wird seit den späten 1960er-Jahren bis heute ein Paradigmenwechsel in der Kieferorthopädie beobachtet. Damals glaubten die Kieferorthopäden, dass die Hartgewebe die einzigen Parameter wären, die bei der Planung einer kieferorthopädischen Zahn- bewegung berücksichtigt werden sollten. Heutzutage sind nicht nur

mit einem schönen harmonischen Gesicht wird jedoch eine Nicht-Extraktions-Therapie bevorzugt. Dies ist nur richtig, wenn der **Biotyp** des Patienten eine Zahn- bewegung in der Alveole ermöglicht, ohne eine Verletzung des Gewebes hervorzurufen.

Ein dünner Gingiva-Biotyp ermöglicht kleine Expansionsmaßnahmen (Abb. 2 a und b). Dieses Bild

Wurzeln folgt; infolgedessen können anatomische Gegebenheiten entstehen, die zu Fenestrationen führen.<sup>1</sup> In Zukunft kann man vermuten, dass die dreidimensionalen bildgebenden Verfahren noch zuverlässiger werden und dadurch eine Identifikation der spezifischen Biotypen zulassen. Dies bestätigt einmal mehr die Notwendigkeit der dreidimensionalen Kontrolle

tion zur Auflösung des Zahn- standes (Abb. 5 und 6 a–c).

In Fällen von **skelettalen Diskrepanzen** ist die Entscheidung zwischen Extraktion oder Nicht-Extraktion besonders schwierig. Ein abgeflachtes Profil wird eher aus der Zahnexpansion zur Unterstützung der Oberlippe Nutzen ziehen als durch eine Zahnextraktion, um die Platzdiskrepanz zu beseitigen

fordernde und reizvolle Aufgabe für den Kieferorthopäden dar, dessen Kenntnisse genutzt werden, um die okklusale Relation zu verbessern, indem die natürliche Unterstützung durch die Zähne und die ästhetische Harmonie des Profils berücksichtigt wird. Während in der Vergangenheit die Wahl der Therapie durch biomechanische Faktoren beeinflusst wurde, hat heutzutage

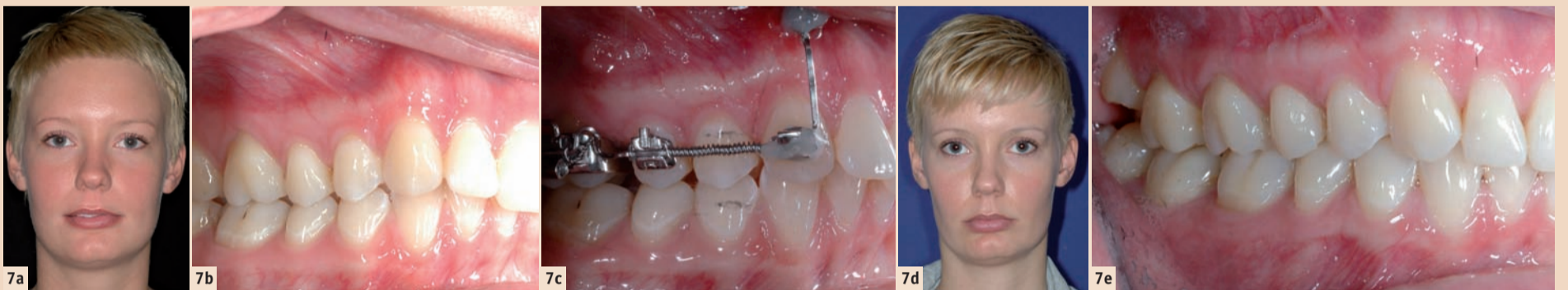


Abb. 7a–e: Die temporäre ossäre Verankerungsmethode vereinfacht die Non-Extraktionschancen durch das Ermöglichen einer Distalisation in symmetrischen wie auch in asymmetrischen Fällen.

die Hart-, sondern auch die Weichgewebe Schlüsselfaktoren, um eine Entscheidung für eine Extraktion oder Nicht-Extraktionstherapie zu treffen. Unterdessen haben die Kieferorthopäden realisiert, dass das breite Publikum eher volle und prominente Lippen bevorzugt als früher. Deswegen berücksichtigt der Kieferorthopäde, der entscheiden muss, ob Zähne extrahiert werden oder nicht, üblicherweise sowohl die Gesichtsweichteilästhetik als auch die Funktion. Ein exzessives bialveolär-protrudiertes Profil wird zwar von einer Retraction der oberen und unteren Frontzähne profitieren (Abb. 1 a–d), andererseits führt Platzgewinn durch transversale Expansion in einem länglichen Gesicht mit schmalen Wangen zu einer unausgeglichenen Gesichtsästhetik.

Fälle mit einem ausgeprägten Platzmangel benötigen normalerweise Extraktionen, bei Grenzfällen

veranschaulicht die unterschiedliche Knochendicke, die den Knochen um den einzelnen Zahn charakterisiert. Es ist offensichtlich, dass je nach Bewegungsrichtung bestimmte Bewegungen kontraindiziert sein können oder nur dann zulässig sind, wenn eine kontrollierte dreidimensionale Wurzelbewegung sichergestellt werden kann.

Die zunehmende Verbesserung der Bildqualität und eine reduzierte Strahlendosis der dentalen Volumentomografie (CBCT) machen eingehende Studien über den Alveolar-knochen besser durchführbar als früher. CBCT ist bereits als nützliches Werkzeug in der Forschung verwendet worden, um die Knochenmenge rund um Zähne nach sagittaler und transversaler Expansion zu analysieren. Diese Art von Studien haben gezeigt, dass Knochen während einer kieferorthopädischen Zahn- bewegung nicht immer den

der Wurzeln hinsichtlich des umgebenden Gewebes.

Die nicht-extrahierende Therapie, z.B. die transversale und sagittale Expansion, tendiert zur Entstehung einer posteriorer Rotation des Unterkiefers, woraus eine vergrößerte vertikale Dimension die Folge ist. Letzteres ist kontraindiziert bei Patienten, in deren **Wachstumsmuster** bereits eine posteriore Rotation vorgegeben ist (Abb. 1 a–d).

Einer der häufigsten Gründe für die Überweisung eines Patienten ist die **Lachästhetik**. Es impliziert nicht immer nur die Nivellierung und gerade Zähne, sondern auch die Lokalisation des Lächelns in der gesamten Gesichtsharmonie.

Mit der Lachästhetik hängt die **Zahnbogenform** zusammen. Ein enger Zahnbogen verursacht ausgeprägte schwarze Korridore, wodurch Mechanismen zur Extraktion folglich geeigneter erscheinen als eine Extrak-

(Abb. 3 a–f). Dies gilt auch bei einer Zahnextraktion im retrognathen Gesichtstyp (Abb. 4 a–d).

Die Position der **Dentition** im Zahnbogen muss bei der Platzanalyse berücksichtigt werden. Wenn bei einem Grenzfalle eine tiefe Spee- Kurve reduziert werden soll, wird die Entscheidung eher in Richtung Extraktion gehen, da die Nivellierung der Speeschen Kurve bekannterweise Platz benötigt. Die Qualität der Zähne ist ebenfalls ein wichtiger Faktor bei Grenzfällen, da es wenig Sinn hat, Zähne im Mund zu erhalten, wenn deren Prognosen ungünstig sind.

Durch die Einführung der intraoralen ossären Verankerung, das sogenannte Temporary Anchorage Device (TAD), wurde die Auswahl möglicher Behandlungen erweitert, besonders für den Fall einer asymmetrischen Korrektur. Die Benutzung der temporären ossären Verankerungsmethode hat das Prozedere des Platzmanagements vereinfacht, sowohl für den Kieferorthopäden als auch für die Patienten (Abb. 5). Da eine maximale Verankerung erreicht werden kann, ist ein Lückenschluss möglich, ohne das Profil zu beeinflussen, wie in Fällen eines ausgeprägten Zahnengstandes in einem harmonischen Profil oder bei Lückenschluss aufgrund fehlender Zähne (Abb. 6 a–c). Wie auch bei einer Zahnextraktion vereinfacht die temporäre ossäre Verankerungsmethode die Non-Extraktionschancen durch das Ermöglichen einer Distalisation in symmetrischen wie auch in asymmetrischen Fällen (Abb. 7 a–e), ohne die Benutzung extraoraler Apparaturen.

#### Zusammenfassung

Die Wahl zur Extraktion oder Nicht-Extraktion stellt eine heraus-

die Einführung der skelettalen Verankerung diesen Teil der Behandlung überflüssig gemacht.

Die skelettale Verankerung muss in Fällen eingesetzt werden, in denen eine konventionelle Verankerung keine zufriedenstellenden Ergebnisse garantiert, wie z. B. beim asymmetrischen Lückenschluss, Typ C-Verankerung oder der Molarendistalisation. <sup>[1]</sup>




#### Referenzen

- Cattaneo PM, Treccani M, Carlsson K, Thorgeirsson T, Myrda A, Cevindanes LH, Melsen B: Transversal maxillary dento-alveolar changes in patients treated with active and passive self-ligating brackets: a randomized clinical trial using CBCT-scans and digital models. Orthod Craniofac Res. 2011 Nov; 14(4):222–33.
- Melsen B, Verna C, Luzi C. Mini-Implants and their clinical application: The Aarhus Experience – vol 30. Edizioni Martina – 2013 Bologna ISBN 978-88-7572-116-9.


ANZEIGE

# DIXI®

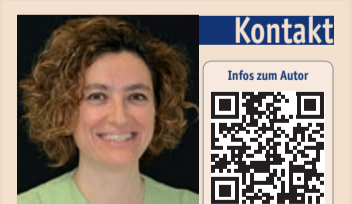
## digitales Röntgen

- digitales OPG
- Folie/ Sensor
- alte Daten
- EDV



Brückkanalstraße 3 · 90537 Feucht · 09128 / 92 66 - 60 · info@dent-xray.de

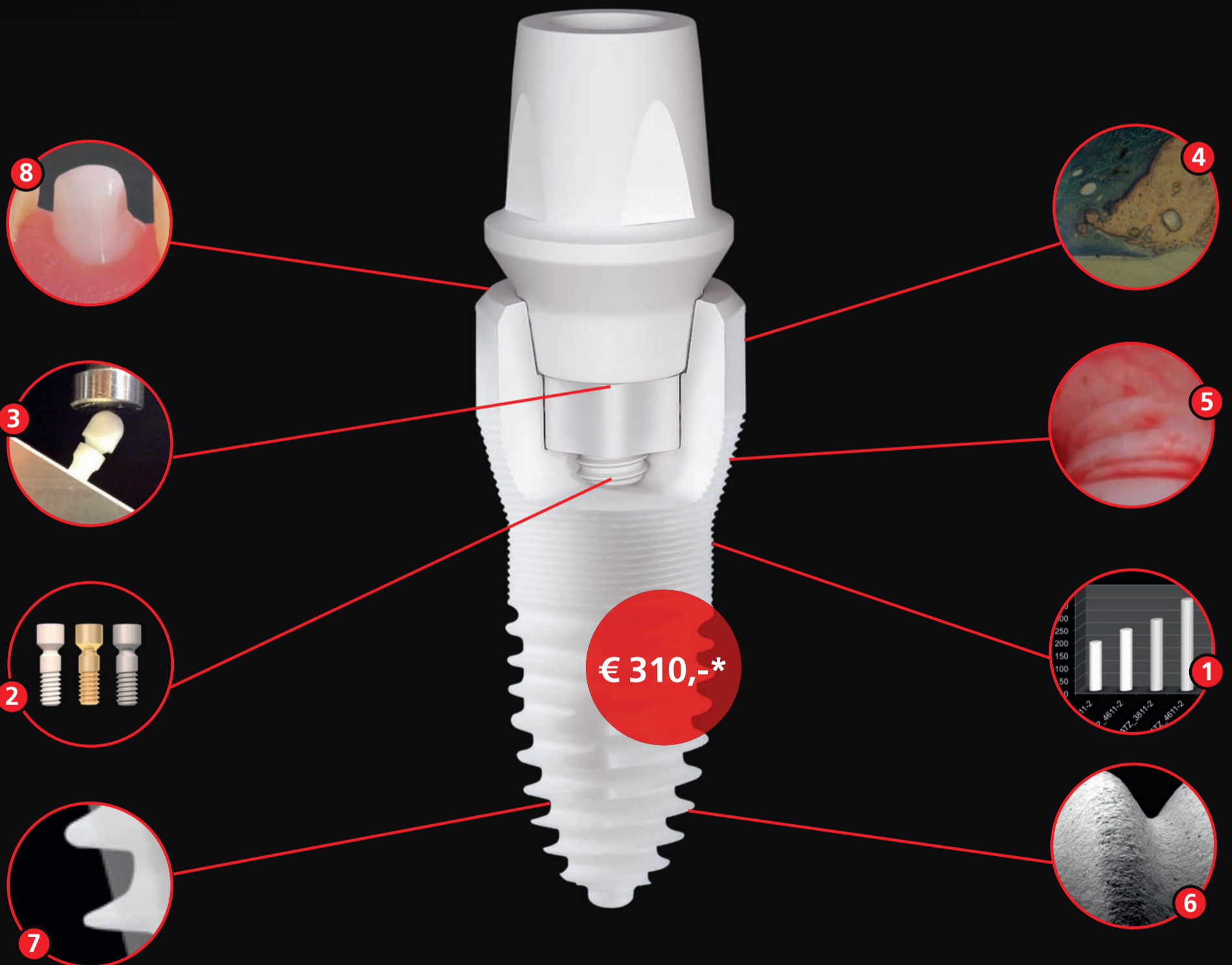


**Prof. Dr. Carlalberta Verna**  
Klinikvorsteherin der  
Klinik für Kieferorthopädie und  
Kinderzahnmedizin  
Hebelstr. 3  
4056 Basel, Schweiz  
Tel.: +41 61 2672641  
Fax: +41 61 2672657  
kfo-kzm@unibas.ch

# SDS SWISS DENTAL SOLUTIONS

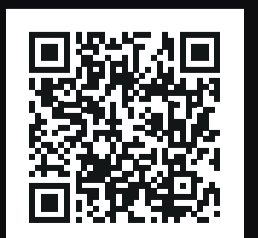
Das reversibel verschraubte  
zweiteilige Zirkonoxid-Implantat

SDS 2.0



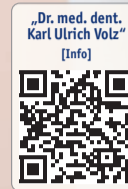
\* Implantat incl. Heilschraube

Infos zu 1 – 10 unter  
<http://www.swissdentalsolutions.com/zweiteilig.html>



# „Wir haben gelernt, in Keramik zu denken“

Metallfreie Implantate aus dem Hochleistungswerkstoff Zirkonoxid – darauf hat sich die 2007 gegründete Swiss Dental Solution (SDS) AG spezialisiert. Jürgen Isbaner, Chefredakteur ZWP/DT D-A-CH, sprach mit dem Entwickler von Zirkonoxid-Implantaten und Mitgründer der SDS AG Dr. med. dent. Karl Ulrich Volz aus Konstanz.



Dr. med. dent. Karl Ulrich Volz (rechts), Entwickler von Zirkonoxid-Implantaten und Mitgründer der SDS AG, stellte sich den Fragen von Jürgen Isbaner, Chefredakteur ZWP/DT D-A-CH.

KONSTANZ – Dr. Volz verfügt über 13 Jahre praktische Erfahrung beim Einsatz von Zirkon-Implantaten. Im Interview thematisiert er auch aktuelle Entwicklungen, wie das auf der diesjährigen Internationalen Dental-Schau in Köln mit großem Erfolg vorgestellte zweiteilig verschraubte Zirkonoxid-Implantat.

**ZWP/DT:** Herr Dr. Volz, sie gehören als Entwickler und Anwender von Keramik-Implantaten zu den Personen mit den meisten Erfahrungen auf diesem Gebiet und werden mitunter auch als „Zirkon-Papst der Implantologie“ bezeichnet. Schon 2005 titelte z. B. die Bild-Zeitung: „Deutscher Zahnarzt entwickelte Superimplantat!“ Wodurch zeichnet sich denn Keramik (Zirkonoxid) als Implantatwerkstoff gegenüber dem millionenfach bewährten Titan im Besonderen aus?

**Dr. Volz:** Die Keramik-Implantate sind längst aus den Kinderschuhen heraus. Meine 13-jährige Erfahrung basiert auf inzwischen rund 8.000 selbst gesetzten keramischen Zahnimplantaten – sie sind flexibel im Einsatz und haben sich in der Praxis bewährt. Speziell die SDS-Implantate wurden entwickelt, um im Praxisalltag unserer zahn- und umweltmedizinischen Klinik zu bestehen. So weist diese keramische Implantatlinie nicht nur eine hohe Biokompatibilität auf, sondern ist durch ihr vielfältiges Material- und Formangebot auch flexibel einsetzbar. Damit stellt sie meiner Überzeugung nach eine sichere Alternative zu metallischen Zahnimplantaten dar. Darüber hinaus erhebt das SDS-Implantatsystem den Anspruch, trotz einheitlicher Prothetik im Gewindebereich allen unterschiedlichen Knochendichten anpassbar zu sein. Somit können die Implantate auch in „weichem“ Knochen sicher fixiert werden. Da die Bohrer ebenfalls aus

Hochleistungskeramik bestehen, ist das System auch speziell für den Einsatz bei metallsensiblen Patienten geeignet.

Die Einteiligkeit! Die Oralchirurgen sowie die Mund-, Kiefer- und Gesichtschirurgen möchten nicht nach einer Implantation, welche für einen

Grund ist die Tatsache, dass das Titan-Implantat so gut funktioniert hat, dass keine Notwendigkeit für einen Wechsel bestand.

## „Das Titan-Implantat ist meiner Ansicht nach eigentlich kein Premiumprodukt mehr, da man heute kaum schlechtere Value-Produkte zu einem Bruchteil des Preises der Premiumanbieter kaufen kann!“

**Wie Sie es schildern, gibt es eigentlich nur Vorteile. Was hat den Siegeszug des Keramik-Implantates bisher aufgehalten?**

versierten Chirurgen vielleicht nur fünf Minuten dauert, dann noch eine halbe Stunde in den Schutz des Implantates investieren! Ein weiterer

**Was ist heute anders?**

Das Titan-Implantat ist meiner Ansicht nach eigentlich kein Premiumprodukt mehr, da man heute



Dr. Volz als Referent beim EUROSYPOLIUM/8. Süddeutsche Implantologietage in Konstanz am Bodensee.

kaum schlechtere Value-Produkte zu einem Bruchteil des Preises der Premiumanbieter kaufen kann! Der Markt wird sich komplett spalten: in das günstige Value-Segment auf Titanbasis und den Premiummarkt, welcher komplett aus Keramik bestehen wird.

**Wie können Sie sich da so sicher sein?**

Bis auf den Preis – und dieser darf, soll und muss bei einem Premiumprodukt höher sein – ist das zweiteilige Keramik-Implantat heute bereits schon dem Titan-Implantat ebenbürtig: Es osseointegriert mindestens genauso schnell, ist metallfrei, weiß und damit ästhetisch und zeigt ein deutlich besseres Weichgewebsverhalten. Des Weiteren besteht gegenüber Titan ein massiv reduziertes Periimplantitisrisiko, und die Implantat-Abutment-Verbindung ist deutlich stabiler als die eines jeden Titan-Implantates.

**Stabiler als Titan?**

Jawohl! Titan wird üblicherweise bei 100–120 N nach ISO 14801 feucht-warm zwei Millionen Mal getestet, und bei dieser Kraft überlebt kaum ein System zu 100 Prozent. Das reversibel verschraubte SDS2.0-Keramik-Implantat übersteht im kleinsten Durchmesser 3,8 mm sogar bei 160 N zu 100 Prozent, selbst bei vierfacher Belastungsdauer von acht Millionen Zyklen! Das habe ich 2013 auf der IDS bewiesen, indem ich dort genau diesen Test fünf Tage lang vor aller Augen habe laufen lassen.

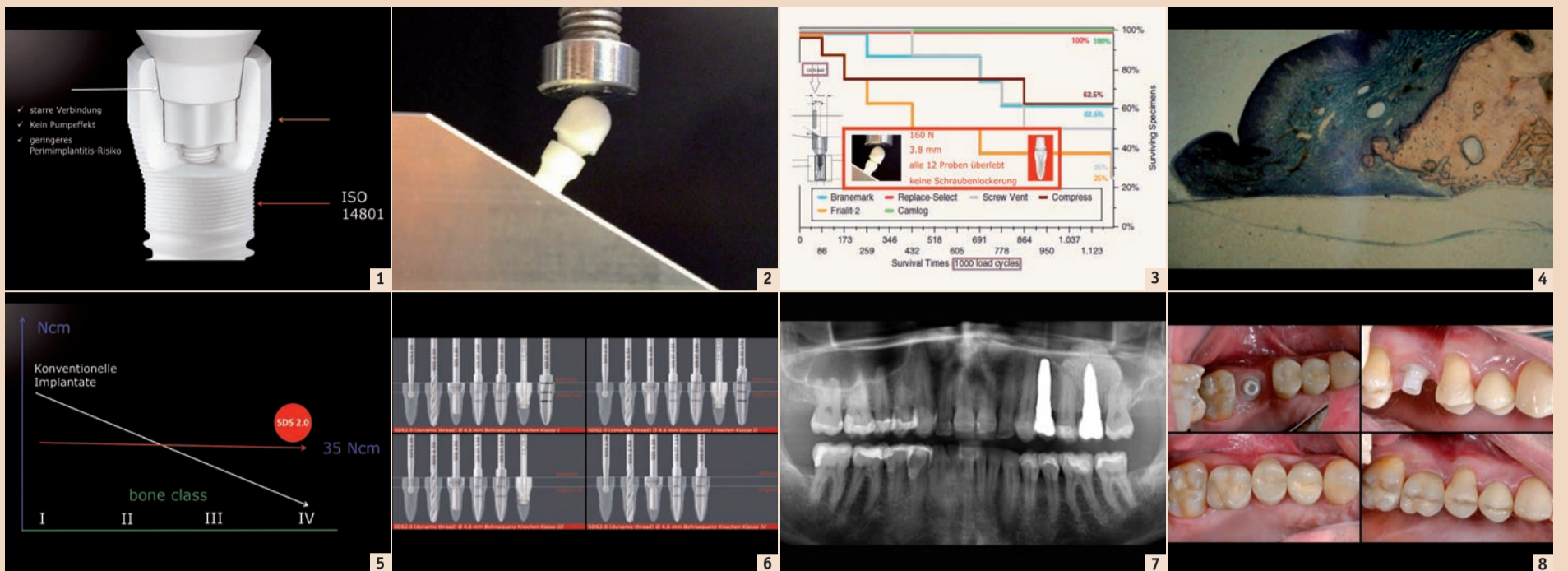
**Wie ist das möglich?**

Darauf kamen wir auch erst nach über acht Jahren, 50 Designwechseln, über 1.000 zerstörten Implantaten und vielen 100 Millionen Belastungstests: Wir haben gelernt, in „Keramik zu denken“ und nicht mehr in „Titan“, wie dies fast alle anderen Keramikhersteller heute noch tun. Zirkonoxid verhält sich komplett anders als Titan, und wir können nicht einfach ein Titandesign in Keramik produzieren. Im Gegensatz zu Titan zeigt die Verbindung Keramik-in-Keramik keinerlei Flexibilität, sodass auch keinerlei Belastung auf die Schraube kommt! Wir hatten bislang nicht eine einzige Schraubenfraktur und keine einzige Schraubenlockerung. Deshalb können wir neben der Titan- und Goldschraube sogar eine PEEK-Schraube anbieten.

**Welche Auswirkungen hat dies auf das Design?**

Wir konnten die Schraube auf 1,2 mm Länge im Implantat reduzieren und sind dadurch im frakturgefährdeten Bereich bereits schon wieder massiv mit einem Kerndurchmesser von 3,72 mm in Relation zum Außendurchmesser von 3,8 mm. Weiterhin sind alle drei Schraubenmaterialien weicher als das extrem harte Zirkon und werden beim Eindrehen kalt verformt. Eine Lockerung ist somit komplett ausgeschlossen.





**Abb. 1:** Starre Keramik-in-Keramik-Verbindung mit ultrakurzer Schraube und dadurch massiv im hochbelasteten Bereich. – **Abb. 2:** Versuchsaufbau nach ISO 14801. – **Abb. 3:** Deutlich höhere Stabilität der SDS-Implantate gegenüber Titan. – **Abb. 4:** Histologie am Zirkonoxid-Implantat nach 20-jähriger Liegedauer im Menschen. – **Abb. 5:** Gleicher Eindrehmoment (35–40 Ncm) in allen vier Knochenklassen. – **Abb. 6:** Bohrprotokolle für die Keramikbohrer in verschiedenen Knochenklassen. – **Abb. 7:** 24 Sofort-Implantat einteilig und 26 zweiteiliges Implantat mit simultanem Sinuslift. – **Abb. 8:** Klinische Bilder zu Abb. 7 – Mehr Gingiva an den Keramik-Implantaten als an den natürlichen Zähnen.

**Hat das SDS2.0 ebenfalls eine Konus-Wirkung?**

Nein, das ist bei einem Implantat aus Keramik nicht möglich. Wir haben immer eine punktuelle Auflage und unser Konus-Winkel dient lediglich dazu, die Kraft in der gewünschten Richtung perfekt zu verteilen. Der Spalt zwischen Implantat und Abutment ist somit definitiv größer als bei Titan. Da der Pumpeffekt jedoch gänzlich fehlt, hat diese Verbindung ein geringeres Periimplantitisrisiko als konventionelle Systeme. Abgesehen davon versiegeln wir diesen Spalt durch das bakterizide, fungizide und antivirale Silikon „GapSeal“ (Hager & Werken).

**Herr Dr. Volz, können Sie uns noch ein anderes Beispiel für „Denken in Keramik“ geben?**

Ja natürlich! Zum Beispiel das Postulat: „Wo Knochen ist, ist die Keramik Implantat, wo kein Knochen ist, ist die Keramik Abutment!“. Das Titan-Implantat wird üblicherweise auf Knochenniveau eingebracht und darauf z. B. ein Keramik-Abutment gesetzt, welches sich durch seine hervorragenden Weichgewebeeigenschaften auszeichnet. Dieses Abutment ist in der die Verbindung tragenden Verbreiterung des SDS2.0 bereits enthalten und hat zusätzlich den Vorteil, dass kein Spalt zwischen Implantatkörper und Abutment existiert. Dadurch reduziert sich einerseits die Kronenlänge, es verbessert sich das Emergenzprofil und andererseits muss sehr viel weniger augmentiert werden, da es keinerlei negative Auswirkungen hat, wenn Teile des Implantates bis in das Mikrogewinde hinein nicht von Knochen bedeckt sind.

**Die Form des SDS2.0 erscheint auf den ersten Blick sehr ungewöhnlich und zeigt kaum Ähnlichkeit mit bekannten Implantatformen der großen Anbieter.**

Ja, diese Form ist zwangsweise aus dem „Denken in Keramik“ entstanden und ich kann im Gegensatz zu den meisten anderen Implantatherstellern jeden Quadratmillimeter

dieses Implantates logisch erklären. Um den beiden Hauptrisiken Periimplantitis und Fraktur zu begegnen, muss jedes Implantat von oben nach unten folgende Leistungen erbrin-

Tiefe aufweisen sollte. Dadurch besitzt das Implantat einerseits einen hohen Kerndurchmesser und begegnet somit einer potenziellen Fraktur- gefahr. Andererseits begünstigt es die

Aufbereitung in der oberen Hälfte kann ich mir jedoch nur dann leisten, wenn ich in der unteren Hälfte die aktive Funktion des Implantates einbaue, was wir durch die Ausbildung

**„Im Gegensatz zu Titan zeigt die Verbindung Keramik-in-Keramik keinerlei Flexibilität, sodass auch keinerlei Belastung auf die Schraube kommt! Wir hatten bislang nicht eine einzige Schraubenfraktur und keine einzige Schraubenlockerung.“**

gen: In den oberen zwei bis drei Millimetern muss es glatt sein mit einer Oberflächenkonsistenz, welche osseointegriert, aber keinerlei Angriffsfläche für Periimplantitis bietet. Daran schließt sich die mikroskopisch und makroskopisch aufgeraute Oberfläche an, welche noch keine tiefen Gewindegänge, sondern ein Mikrogewinde von maximal 0,5 mm

aktive Osseointegration ohne das Risiko einer Periimplantitis. Im kompakten Knochen darf in diesem Abschnitt auch keinerlei Kompression auftreten, sondern es muss eine formkongruente Aufbereitung erfolgen und dem gesunden Knochen die Gelegenheit gegeben werden, auf diese Fläche aktiv zu osseointegrieren. Diese formkongruente

des extrem aggressiven „Dynamic Thread“ (pat. pend.) geschafft haben. Hier holen wir uns die gesamte „Power“ und durch die hohe Gewindetiefe die Oberfläche.

**Es erscheint logisch, dass dieses Gewinde positive Eigenschaften in Knochenklasse III und IV besitzt, da die parabelförmige Hülle mit der**

**bis zu zweieinhalbfachen Gewindetiefe in Verbindung mit dem kegel-förmigen Kern eine enorme Knochenverdichtung zulässt. Wie sieht es aber in Knochenklasse I aus?**

Sie haben Recht! Für die Knochenklasse III und IV gibt es derzeit sicher kein besseres Gewinde als das „Dynamic Thread“ – in extrem weichen Knochen genügt es sogar, lediglich mit dem Rosenbohrer anzukernen und das Implantat ohne weitere Vorbohrung einzuschrauben. Eben so, wie es der Heimwerker mit einer Spax in weichem Holz tut.

Im Knochen Klasse I zeigt das „Dynamic Thread“ jedoch noch größere Vorteile: Das Bohrprotokoll verwendet hier den sogenannten „Kompaktbohrer“, welcher exakt der äußeren parabelförmigen Hülle entspricht abzüglich 0,25 mm, was die optimale Gewindetiefe für Knochenklasse I darstellt. Da der kegel-förmige Kerndurchmesser jedoch sehr viel kleiner ist als dieser letzte Formbohrer, entstehen große Hohlräume, in welchen durch die Einblutung in Verbindung mit den Knochen-spänen die Osseointegration sofort starten kann. Wie wir ja wissen, kann der extrem harte kompakte Knochen nur schlecht osseointegrieren. Durch diese Aufbereitung unterstützen wir ihn dabei auf einzigartige Weise.

Das komplett auf Keramikbohrern basierende Bohrprotokoll ist so ausgelegt, dass in jeder Knochenklasse immer dasselbe Drehmoment, nämlich 35–40 Ncm, erreicht wird. Dadurch kann das SDS2.0-Implantat sowohl im Ober- als auch im Unterkiefer in jeder Knochensituation spätestens nach acht Wochen belastet werden. Das nenne ich „Malen nach Zahlen“, denn der Chirurg muss lediglich durch die Vorbohrung die Knochenklasse bestimmen und dann exakt nach dem mitgelieferten Bohrprotokoll vorgehen.



Dr. Volz bei der Live-OP während des EUROSIMPOSIUMS/8. Süddeutsche Implantologietage in Konstanz.

**Herr Dr. Volz, wir danken Ihnen für dieses Gespräch und wünschen Ihnen weiterhin maximalen Erfolg! ☑**